

# Nachweis

Eignung für Anforderungen von Notausgangsverschlässen gemäß EN 179 : 2008

## Gutachtliche Stellungnahme

Nr. 22-003096-PR04

(GAS-G01-11-de-01)



Auftraggeber **ELOCK2 Sicherheitstechnik Sancak e.K.**  
Gutenbergstr. 10-12  
73779 Deizisau  
Deutschland

### Grundlagen

EN 179 : 2008;  
Notausgangsverschlässe mit  
Drücker oder Stoßplatte für Türen  
in Rettungswegen – Anforderun-  
gen und Prüfverfahren

Bauprodukt	Notausgangsverschluß für einflügelige Türen
Bezeichnungen	VN-Serie / M-Serie / R-Serie Entfernung: 72 mm (VN- und M Serie) und 92 mm (R Serie) Dormmaß: siehe Details Drückernuss: 9 mm Lochung: PZ Stulpbreite: Flachstulp 20 mm oder 24 mm Betätigungselement: siehe Beurteilung
Leistungs-relevante Produktdetails	Flügelanzahl: einflügelig Flügelabmessung: max. BxH 1320 mm x 2520 mm
Besonderheit	-/-

Prüfbericht Nr.  
22-003096-PR01 (PB-G01-03-de-02) vom 15.11..2023  
22-003096-PR02 (PB-G01-03-de-01) vom 28.07.2023  
22-003096-PR01 (PB-G01-03-de-01) vom 28.07.2023

Konstruktionsunterlagen in  
Anlage 1.



### Klassifizierung gemäß EN 179 : 2008

Nutzungs-kategorie	Dauer-funktion	Masse Tür	Feuer-/Rauch-schutz	Sicherheit	Korrosi-onsverhal-ten	Sicherheit Einbruch-schutz	Überstand des Beschlags	Betäti-gungsart	Anwen-dungs-bereich
<b>3</b>	<b>7</b>	<b>7</b>	<b>B/0*</b>	<b>1</b>	<b>4</b>	<b>5</b>	<b>2</b>	<b>A</b>	<b>B/D</b>

\* Klasse 0 für die R-Serie

### Gültigkeit

Die Gutachtliche Stellungnahme verliert ihre Gültigkeit mit der Gültigkeit einer der o. g. Grundlagen (Normen oder Prüfberichte).

### Veröffentlichungshinweise

Es gilt das ift-Merkblatt „Hinweise zur Benutzung von ift-Prüfberichten“.

Das Deckblatt kann als Kurzfassung verwendet werden.

ift Rosenheim

16.11.2023

Konrad Querengässer, Dipl.-Ing. (FH)  
Prüfstellenleiter  
Sicherheitstechnik

Erwin Heimbuchner  
Prüfingenieur  
Sicherheitstechnik

### Inhalt

Die gutachtliche Stellungnahme umfasst insgesamt 18 Seiten.

Deckblatt  
Gutachtliche Stellungnahme  
1 Auftrag  
2 Grundlagen der Beurteilung  
3 Beurteilung  
4 Ergebnis und Aussage  
Anlage 1 (13 Seiten)

## 1 Auftrag

Die Firma ELOCK2 Sicherheitstechnik Sancak e.K., 73779 Deizisau beauftragte beim ift Rosenheim eine gutachtliche Stellungnahme zu folgendem Sachverhalt:

Es soll die Eignung von Notausgangsverschlüssen hinsichtlich den Anforderungen nach EN 179 : 2008 beurteilt werden.

## 2 Grundlagen der Beurteilung

- EN 179 : 2008 - Notausgangsverschlüsse mit Drücker oder Stoßplatte für Türen in Rettungswegen – Anforderungen und Prüfverfahren
- Prüfbericht Nr. 22-003096-PR01 (PB-G01-03-de-02) vom 15.11.2023
- Prüfbericht Nr. 22-003096-PR02 (PB-G01-03-de-02) vom 15.11.2023
- Prüfbericht Nr. 22-003096-PR01 (PB-G01-03-de-02) vom 15.11.2023
- Konstruktionsunterlagen in Anlage 1, Blatt 1 bis 13

## 3 Beurteilung

**Tabelle 1** Überprüfung der Abweichung

Geprüfte Konstruktionen	Im Rahmen der Prüfung Nr. 22-003096-PR01 (PB-G01-03-de-02) vom 15.11.2023 wurde ein Notausgangsverschluß nach EN 179 : 2008 positiv geprüft und bewertet. Dabei kam das Schloss VN1B, mit Flachschließblech 250 mm x 24 mm und Beschlag 224 Flush line (beidseitig drückerbetätigt) zur Verwendung. Das Dornmaß des Schlosses betrug 80 mm und die Entfernung 72 mm.
Abweichung/ Änderung	<p>Abweichend der geprüften Kombination des Notausgangsverschlusses beantragt der Hersteller folgende Abweichungen ausführen zu können:</p> <p><b><u>Dornmaß:</u></b> 55 mm, 65 mm, 80 mm</p> <p><b><u>Schlossvarianten:</u></b> VN1E, VN1B, VN2, VN3, VN3D, VN3H, VN4, VN4D, VN4H, VN5, VN6, VN6A</p> <p><b><u>Beschlagvarianten:</u></b> Grifftypen: 442.GFH 451.KFH 713.R2 724.BUPZ TW 72 92 TWSA1 B8-Außengriff Drücker 202 auf Rosette 830 Drücker 202 auf Rosette 870-871 Drücker 224 auf Rosette 880-881</p>

**Tabelle 1** Überprüfung der Abweichung

	<p>Rosetten: 707.PZ 708.PZ</p> <p>Schließbleche: 490.S1</p>
Beurteilung/ Hinweise	<p>Nach Überprüfung der Unterlagen und auf Basis der schon ermittelten Ergebnisse kommt die Prüfstelle zur Einschätzung, dass alle aufgeführten Änderungen die ermittelte und bewertete Leistungsfähigkeit hinsichtlich der Anforderungen der EN 179 : 2008 wie auf dem Deckblatt im Klassifizierungsschlüssel angegeben, nicht negativ beeinflussen. Von daher könne diese bewerteten Details dem bestätigten Leistungsniveau auf dem Deckblatt zugeordnet werden.</p> <p>Alle nicht erwähnten Details müssen wie geprüft und bewertet ausgeführt werden.</p> <p>Die Bewertung bezieht sich lediglich auf die in der Norm EN 179 : 2008 festgelegten Leistungsmerkmale. Nicht Gegenstand der Bewertung sind alle Zusatzfunktionen, welche die Schlossvarianten unterscheiden und nicht im Rahmen der EN 179 : 2008 mit geprüft wurden.</p>

**Tabelle 2** Überprüfung der Abweichung

Geprüfte Konstruktionen	<p>Im Rahmen der Prüfung Nr. 22-003096-PR02 (PB-G01-03-de-02) vom 15.11.2023 wurde ein Notausgangverschluss nach EN 179 : 2008 positiv geprüft und bewertet. Dabei kam das Schloss M1B, mit Flachschließblech 135 mm x 24 mm und Beschlag 451.KFH (beidseitig drückerbetätigt) zur Verwendung. Das Dornmaß des Schlosses betrug 65 mm und die Entfernung 72 mm.</p>
Abweichung/ Änderung	<p>Abweichend der geprüften Kombination des Notausgangsverschlusses beantragt der Hersteller folgende Abweichungen ausführen zu können:</p> <p><b>Schlossvarianten:</b> M1E, M2, M3, M4, M4D, M4H, M6</p> <p><b>Beschlagvarianten:</b> Grifftypen: 442.GFH 451.KFH 713.R2 724.BUPZ Drücker 202 auf Rosette 830 Drücker 202 auf Rosette 870-871 Drücker 224 auf Rosette 880-881</p> <p>Rosetten: 707.PZ 708.PZ</p> <p>Schließbleche: 490.S1</p>

**Tabelle 2** Überprüfung der Abweichung

Beurteilung/ Hinweise	<p>Nach Überprüfung der Unterlagen und auf Basis der schon ermittelten Ergebnisse kommt die Prüfstelle zur Einschätzung, dass alle aufgeführten Änderungen die ermittelte und bewertete Leistungsfähigkeit hinsichtlich der Anforderungen der EN 179 : 2008 wie auf dem Deckblatt im Klassifizierungsschlüssel angegeben, nicht negativ beeinflussen. Von daher könne diese bewerteten Details dem bestätigten Leistungsniveau auf dem Deckblatt zugeordnet werden.</p> <p>Alle nicht erwähnten Details müssen wie geprüft und bewertet ausgeführt werden.</p> <p>Die Bewertung bezieht sich lediglich auf die in der Norm EN 179 : 2008 festgelegten Leistungsmerkmale. Nicht Gegenstand der Bewertung sind alle Zusatzfunktionen, welche die Schlossvarianten unterscheiden und nicht im Rahmen der EN 179 : 2008 mit geprüft wurden.</p>
--------------------------	---

**Tabelle 3** Überprüfung der Abweichung

Geprüfte Konstruktionen	<p>Im Rahmen der Prüfung Nr. 22-003096-PR03 (PB-G01-03-de-02) vom 15.11.2023 wurde ein Notausgangsverschluß nach EN 179 : 2008 positiv geprüft und bewertet. Dabei kam das Schloss R1B, mit Flachschließblech 250 mm x 24 mm und Beschlag 224 Flush line (beidseitig drückerbetätigt) zur Verwendung. Das Dornmaß des Schlosses betrug 35 mm und die Entfernung 92 mm.</p>
Abweichung/ Änderung	<p>Abweichend der geprüften Kombination des Notausgangsverschlusses beantragt der Hersteller folgende Abweichungen ausführen zu können:</p> <p><b><u>Dornmaß:</u></b> 35 mm, 40 mm, 45 mm</p> <p><b><u>Schlossvarianten:</u></b> R1E, R1B, R2, R3, R3D, R3H, R4, R4D, R4H, R5, R6, R6A</p> <p><b><u>Beschlagvarianten:</u></b> Grifftypen: 451.KFH 713.R2 724.BUPZ TW 72 92 TWSA1</p> <p>Rosetten: 708.PZ</p> <p>Schließbleche: 490.S1</p>

**Tabelle 3** Überprüfung der Abweichung

<p>Beurteilung/ Hinweise</p>	<p>Nach Überprüfung der Unterlagen und auf Basis der schon ermittelten Ergebnisse kommt die Prüfstelle zur Einschätzung, dass alle aufgeführten Änderungen die ermittelte und bewertete Leistungsfähigkeit hinsichtlich der Anforderungen der EN 179 : 2008 wie auf dem Deckblatt im Klassifizierungsschlüssel angegeben, nicht negativ beeinflussen. Von daher könne diese bewerteten Details dem bestätigten Leistungsniveau auf dem Deckblatt zugeordnet werden.</p> <p>Alle nicht erwähnten Details müssen wie geprüft und bewertet ausgeführt werden.</p> <p>Die Bewertung bezieht sich lediglich auf die in der Norm EN 179 : 2008 festgelegten Leistungsmerkmale. Nicht Gegenstand der Bewertung sind alle Zusatzfunktionen, welche die Schlossvarianten unterscheiden und nicht im Rahmen der EN 179 : 2008 mit geprüft wurden.</p>
----------------------------------	---

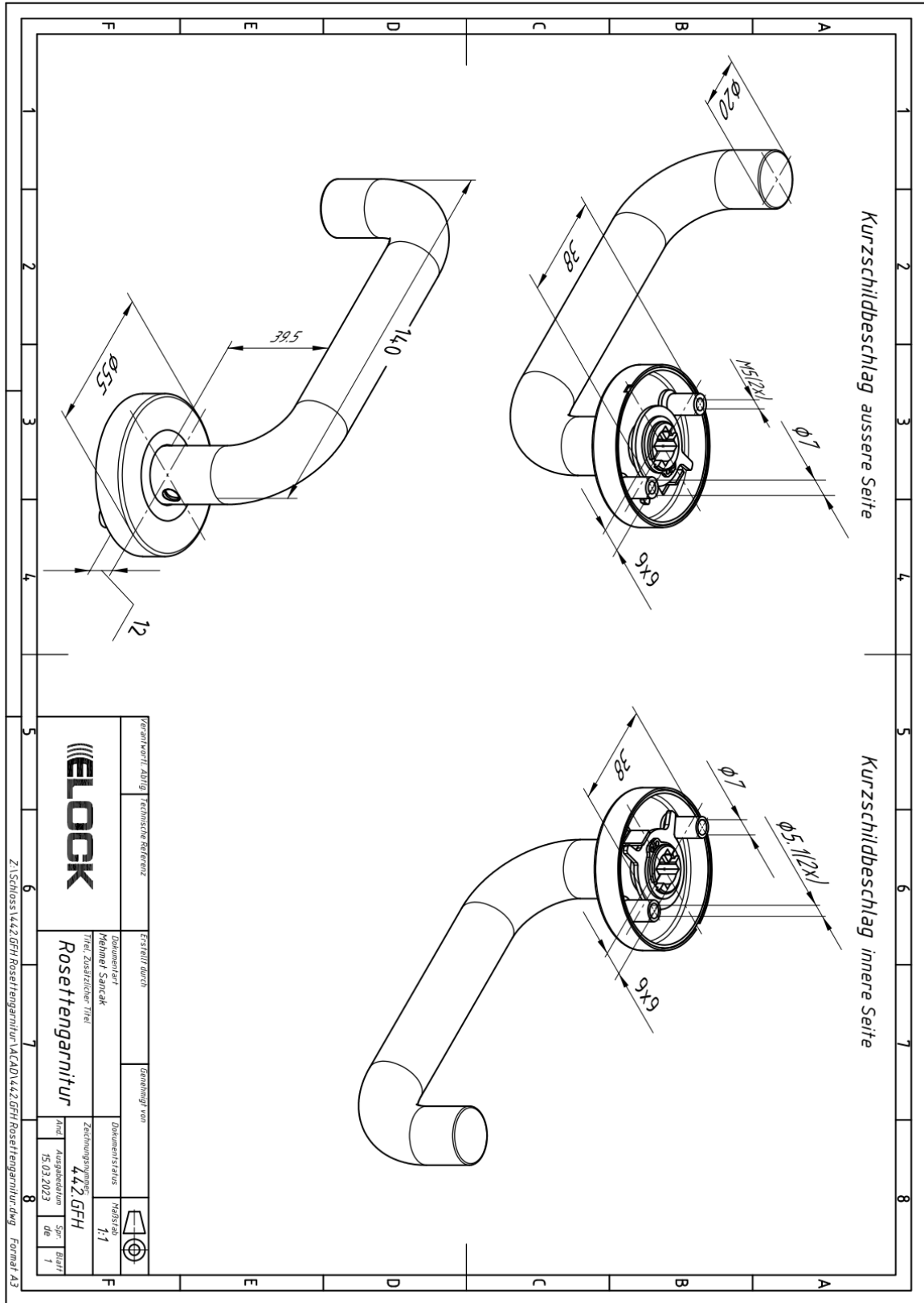
#### 4 Ergebnis und Aussage

Aufgrund der gutachtlichen Überprüfungen und der Prüfergebnisse gemäß Prüfbericht Nr. 22-003096-PR01 (PB-G01-03-de-02) vom 15.11.2023, Prüfbericht Nr. 22-003096-PR02 (PB-G01-03-de-02) vom 15.11.2023 und Prüfbericht Nr. 22-003096-PR01 (PB-G01-03-de-02) vom 15.11.2023 können die Notausgangsverschlüsse gemäß EN 179 : 2008, mit dem auf Seite 1 angegebenen Klassifizierungsschlüssel klassifiziert werden.

**ift** Rosenheim

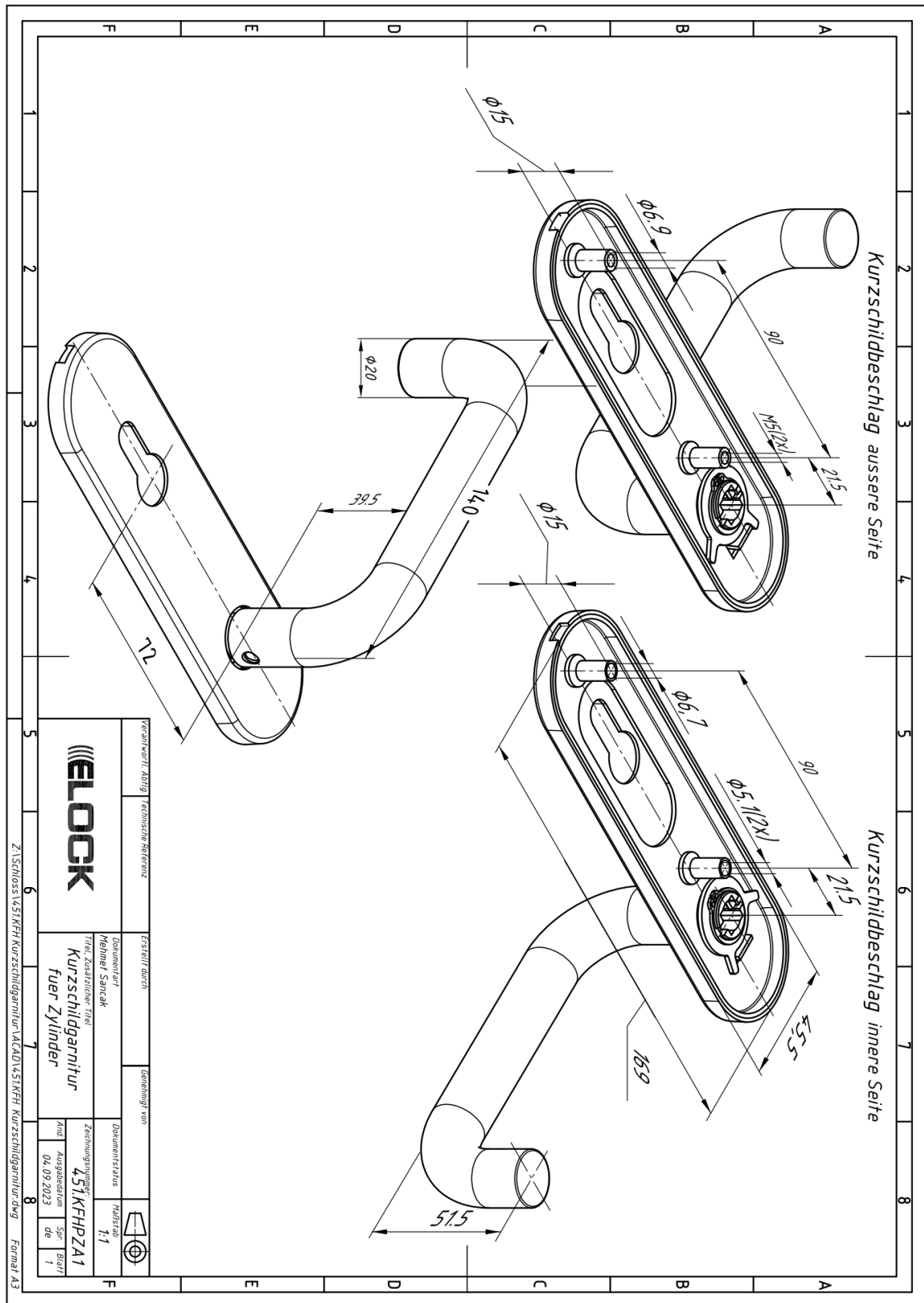
**Nachweis**

Eignung der Eignung für Anforderungen von Notausgangsverschlässen gemäß EN 179 : 2008  
 Gutachtliche Stellungnahme 22-003096-PR04 (GAS-G01-11-de-01) vom 16. November 2023  
 Auftraggeber ELOCK2 Sicherheitstechnik Sancak e.K., 73779 Deizisau (Deutschland)



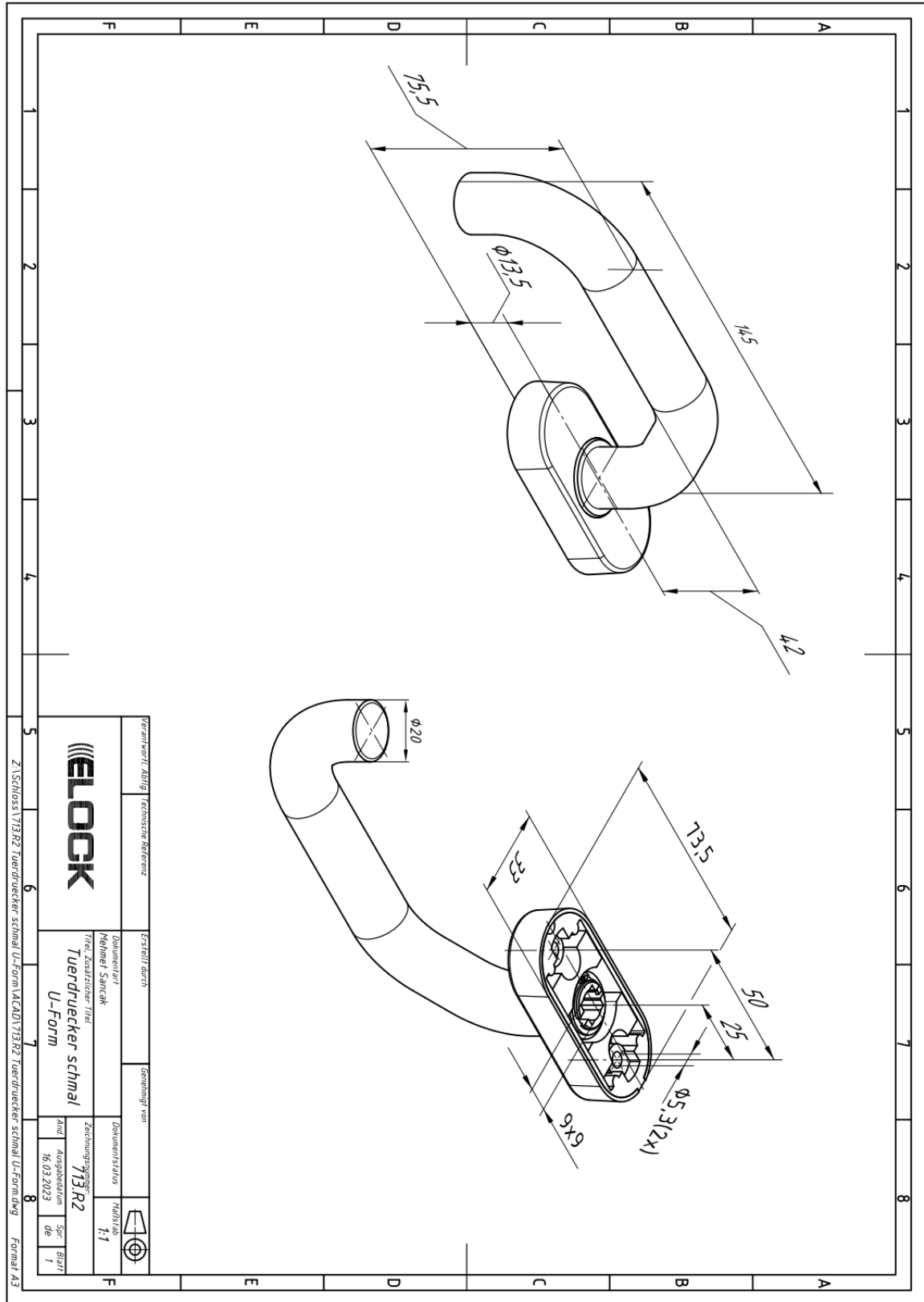
**Nachweis**

Eignung der Eignung für Anforderungen von Notausgangsverschlässen gemäß EN 179 : 2008  
 Gutachtliche Stellungnahme 22-003096-PR04 (GAS-G01-11-de-01) vom 16. November 2023  
 Auftraggeber ELOCK2 Sicherheitstechnik Sancak e.K., 73779 Deizisau (Deutschland)



**Nachweis**

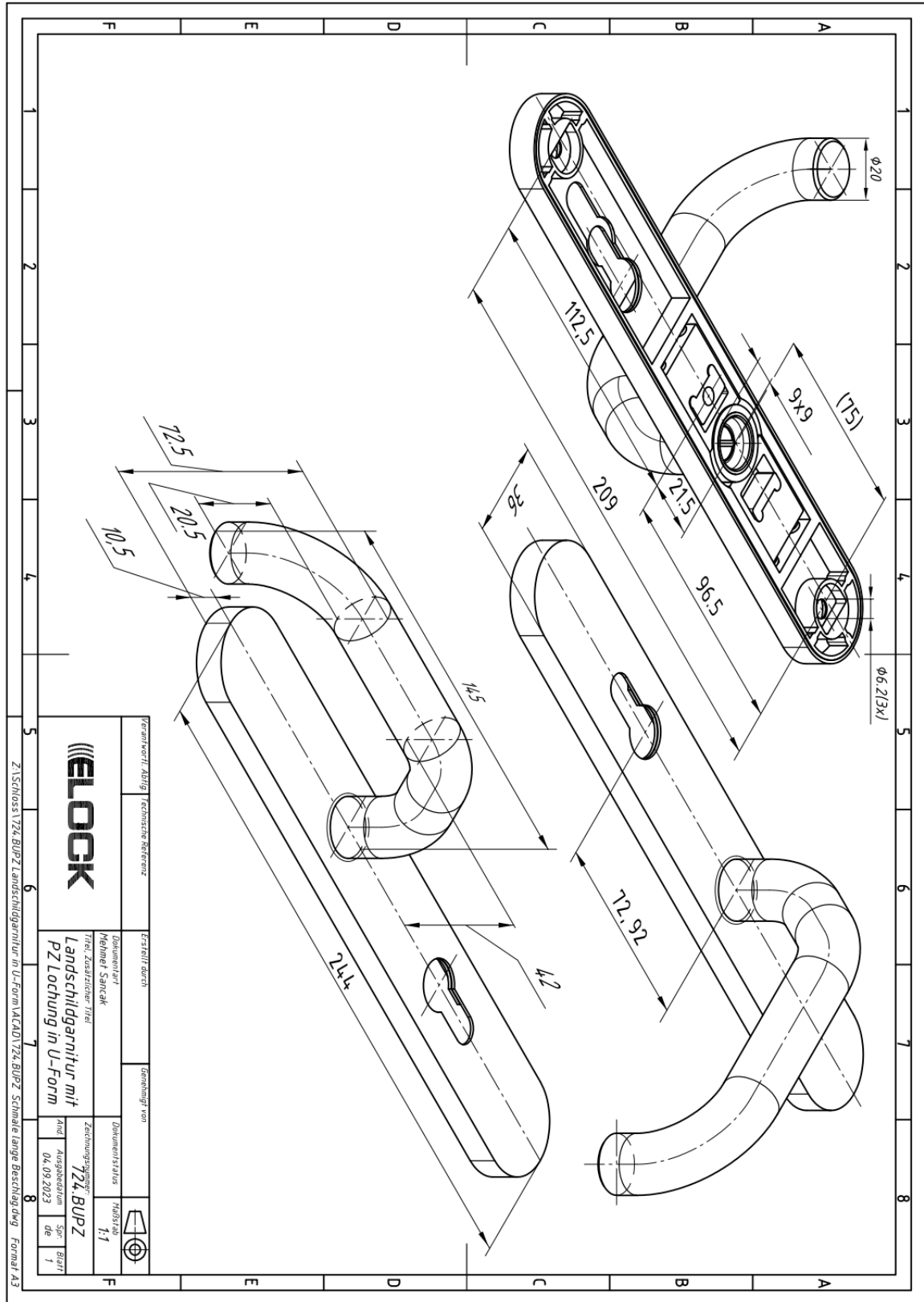
Eignung der Eignung für Anforderungen von Notausgangsverschlässen gemäß EN 179 : 2008  
 Gutachtliche Stellungnahme 22-003096-PR04 (GAS-G01-11-de-01) vom 16. November 2023  
 Auftraggeber ELOCK2 Sicherheitstechnik Sancak e.K., 73779 Deizisau (Deutschland)



Verantwortl. Abt./technische Referenz	Erstellt durch	Geehört von	Dokumentstatus	Maßstab	
	Mehmet Sancak		1:1		
	Titel / zugehöriger Titel	Türdrücker schmal U-Form			
	Türdrücker schmal U-Form	Zeichnungsnummer	713R2	Ausgabedatum	16.03.2023
Z:\Schloss\713R2 Türdrücker schmal U-Form\KAD\713R2 Türdrücker schmal U-Form.dwg		Blatt 1 von 1 de			

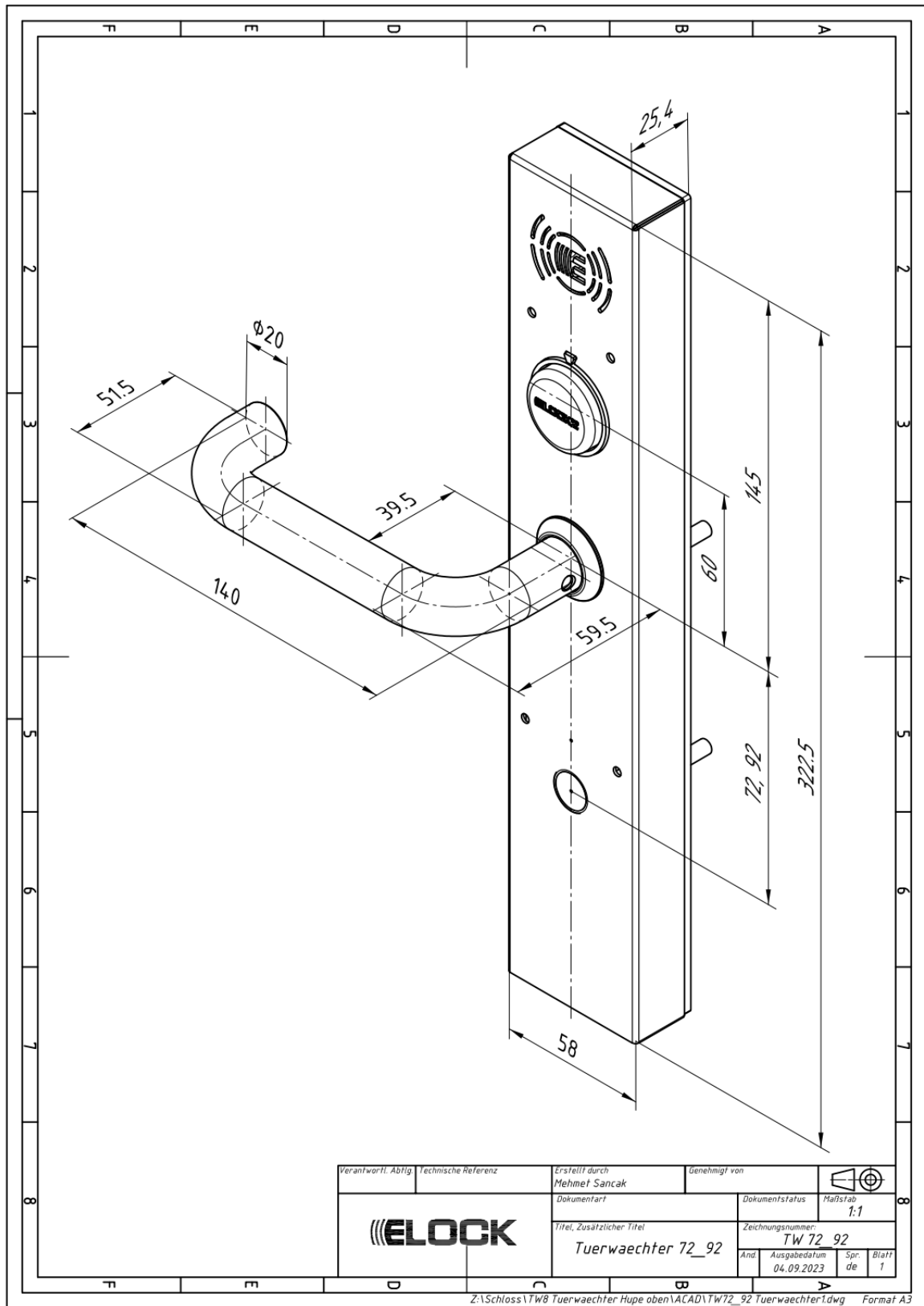
**Nachweis**

Eignung der Eignung für Anforderungen von Notausgangsverschlässen gemäß EN 179 : 2008  
 Gutachtliche Stellungnahme 22-003096-PR04 (GAS-G01-11-de-01) vom 16. November 2023  
 Auftraggeber ELOCK2 Sicherheitstechnik Sancak e.K., 73779 Deizisau (Deutschland)



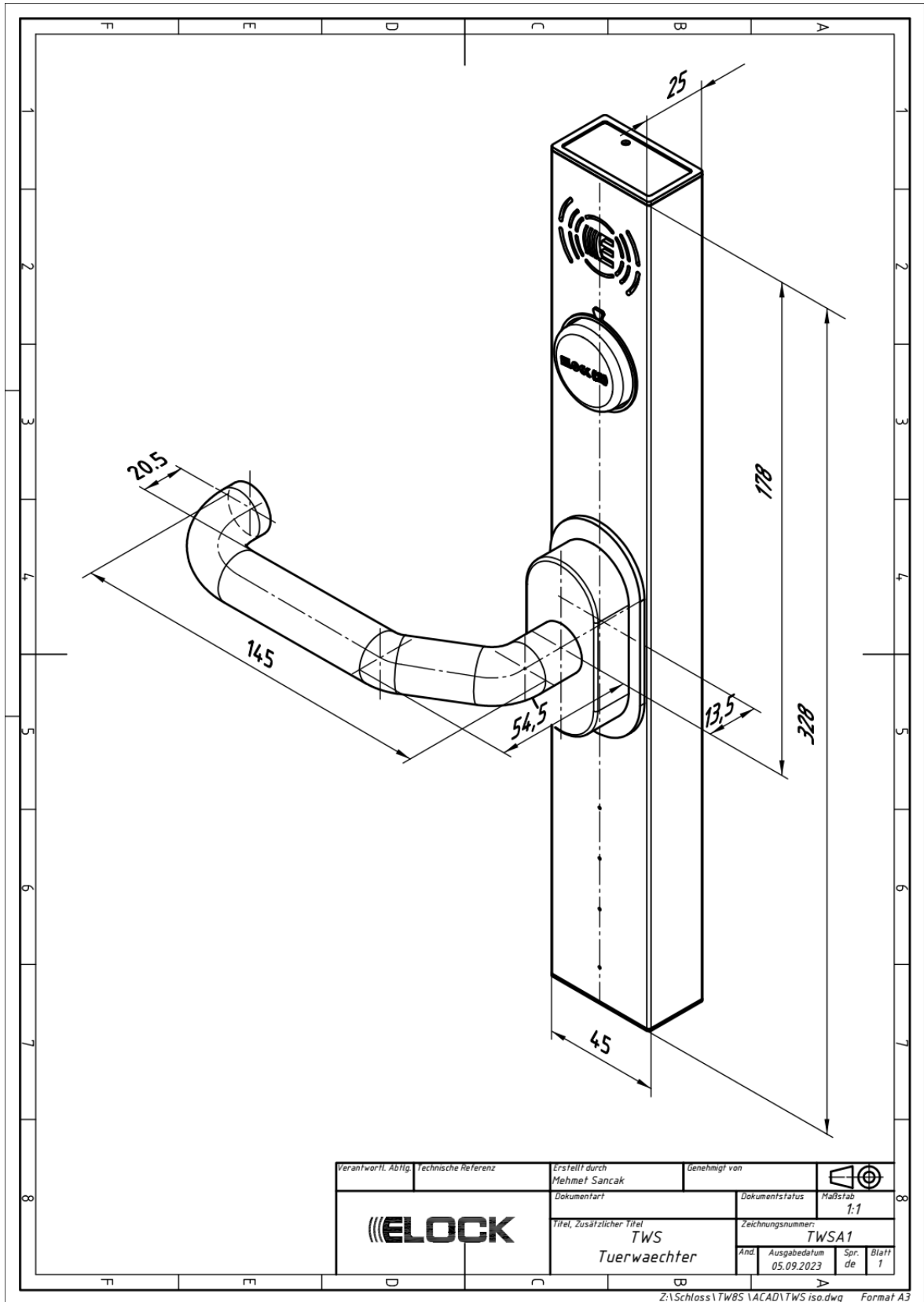
**Nachweis**

Eignung der Eignung für Anforderungen von Notausgangsverschlüssen gemäß EN 179 : 2008  
 Gutachtliche Stellungnahme 22-003096-PR04 (GAS-G01-11-de-01) vom 16. November 2023  
 Auftraggeber ELOCK2 Sicherheitstechnik Sancak e.K., 73779 Deizisau (Deutschland)



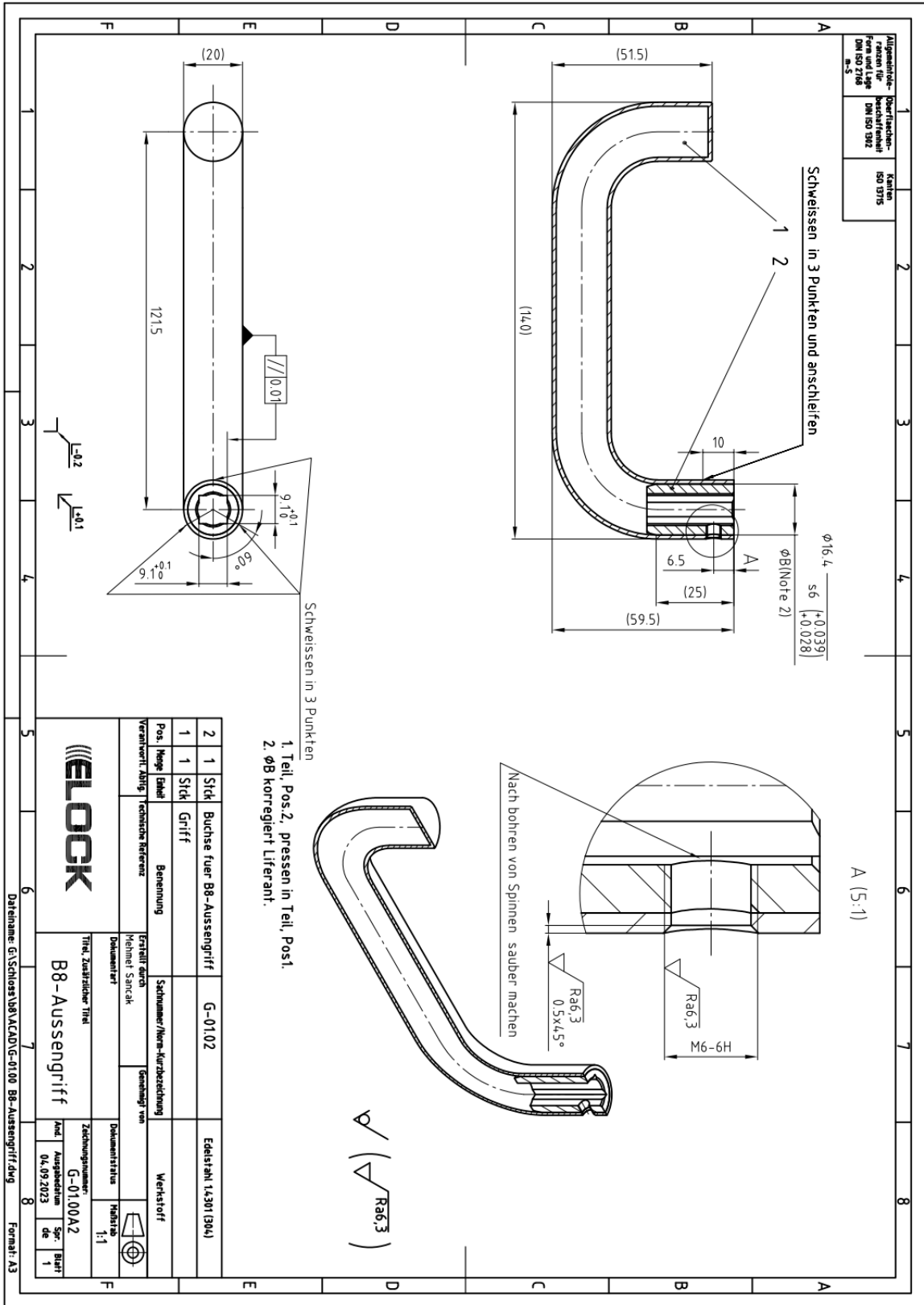
**Nachweis**

Eignung der Eignung für Anforderungen von Notausgangsverschlässen gemäß EN 179 : 2008  
 Gutachtliche Stellungnahme 22-003096-PR04 (GAS-G01-11-de-01) vom 16. November 2023  
 Auftraggeber ELOCK2 Sicherheitstechnik Sancak e.K., 73779 Deizisau (Deutschland)



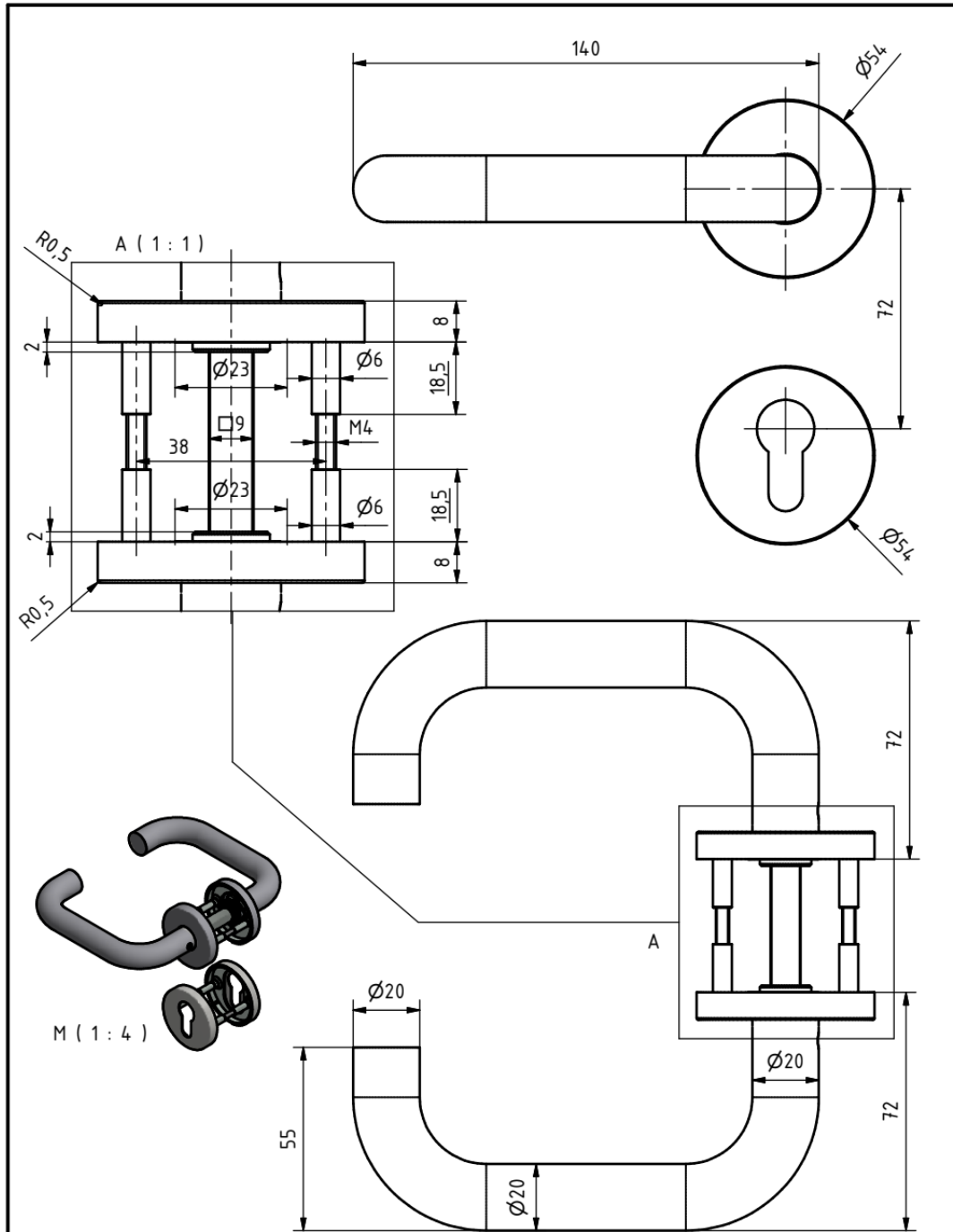
**Nachweis**

Eignung der Eignung für Anforderungen von Notausgangsverschlässen gemäß EN 179 : 2008  
 Gutachtliche Stellungnahme 22-003096-PR04 (GAS-G01-11-de-01) vom 16. November 2023  
 Auftraggeber ELOCK2 Sicherheitstechnik Sancak e.K., 73779 Deizisau (Deutschland)



**Nachweis**

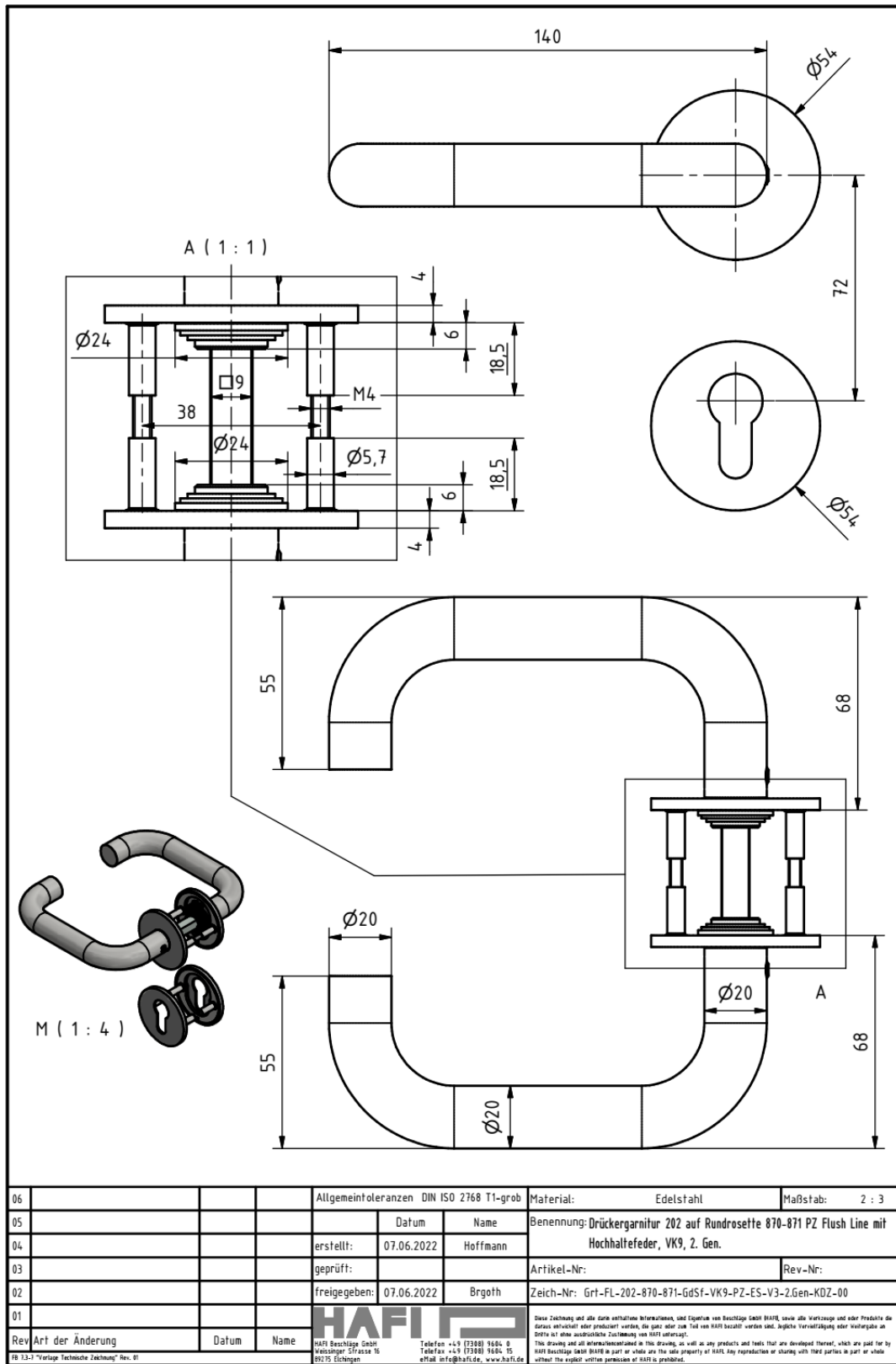
Eignung der Eignung für Anforderungen von Notausgangsverschlässen gemäß EN 179 : 2008  
 Gutachtliche Stellungnahme 22-003096-PR04 (GAS-G01-11-de-01) vom 16. November 2023  
 Auftraggeber ELOCK2 Sicherheitstechnik Sancak e.K., 73779 Deizisau (Deutschland)



06			Allgemeintoleranzen DIN ISO 2768 T1-grob	Material:	Edelstahl	Maßstab:	2 : 3
05			Datum	Name	Benennung: Drücker 202 auf Rosette 830, R0,5, PZ, Vk9mm, DIN 18273 Feuerschutz		
04			erstellt:	07.06.2022	Hoffmann	Artikel-Nr:	Rev-Nr:
03			geprüft:			Zeich-Nr:	DrGrnt-202-B30R0,5-B4-GdSF-PZ-VK9-ES-KDZ-00
02			freigegeben:	07.06.2022	Brgoth		
01							
Rev	Art der Änderung	Datum	Name	Diese Zeichnung und alle darin enthaltene Informationen, sind Eigentum von Beschläge Gebr (HAFI) sowie alle Werkzeuge und oder Produkte die daraus entwickelt oder produziert werden, die ganz oder zum Teil von HAFI bezogen werden sind. Jegliche Vervielfältigung oder Weitergabe an Dritte ist ohne ausdrückliche Zustimmung von HAFI untersagt. This drawing and all information contained in this drawing, as well as any products and tools that are developed thereof, which are paid for by HAFI Beschläge Gebr (HAFI) in part or whole are the sole property of HAFI. Any reproduction or sharing with third parties in part or whole, without the explicit written permission of HAFI is prohibited.			

**Nachweis**

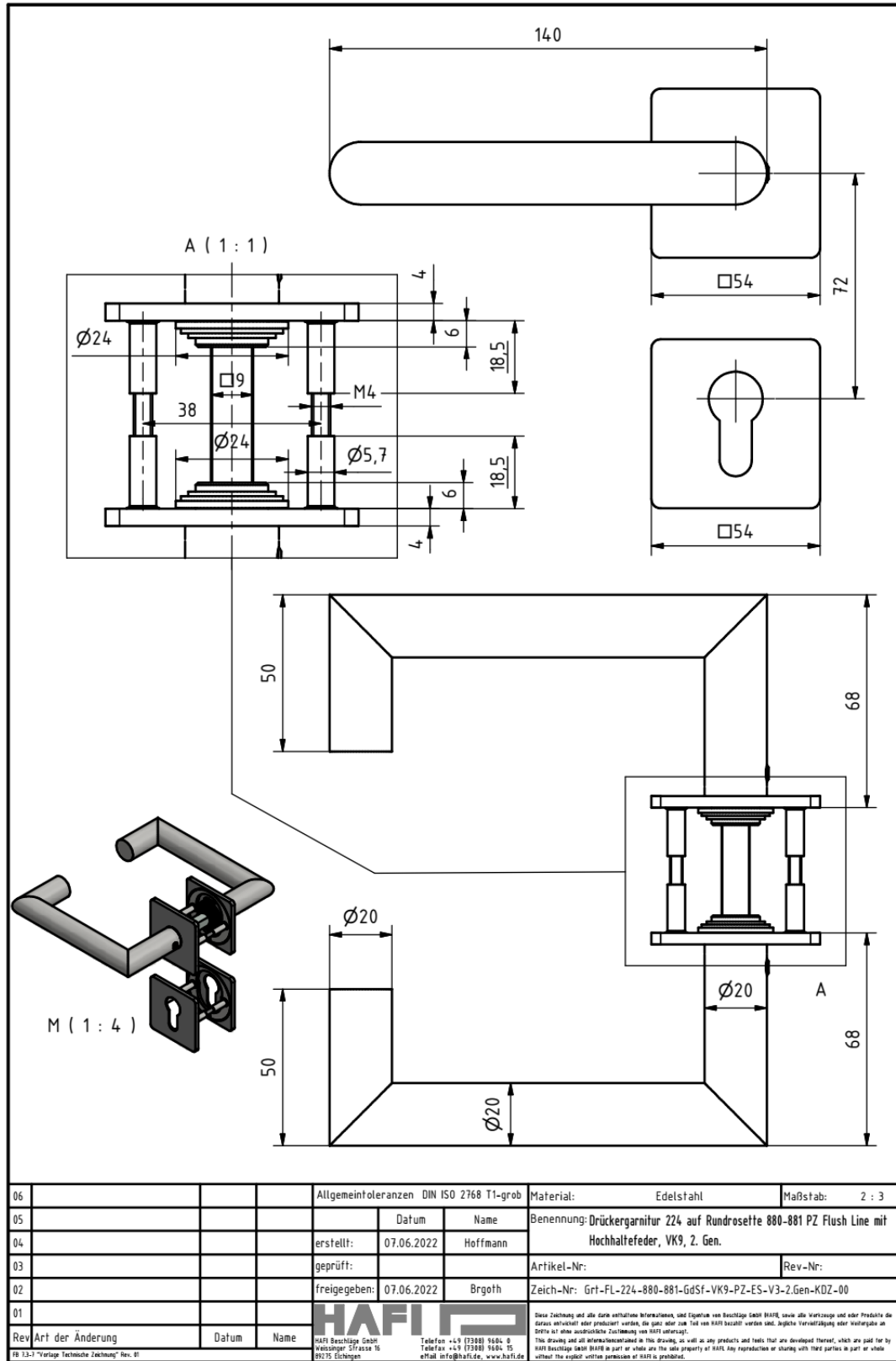
Eignung der Eignung für Anforderungen von Notausgangsverschlässen gemäß EN 179 : 2008  
 Gutachtliche Stellungnahme 22-003096-PR04 (GAS-G01-11-de-01) vom 16. November 2023  
 Auftraggeber ELOCK2 Sicherheitstechnik Sancak e.K., 73779 Deizisau (Deutschland)



06			Allgemeintoleranzen DIN ISO 2768 T1-grob	Material: Edelstahl	Maßstab: 2 : 3
05			Datum	Name	Benennung: Drückergarnitur 202 auf Rundroseette 870-871 PZ Flush Line mit Hochhaltefeder, VK9, 2. Gen.
04			erstellt: 07.06.2022	Hoffmann	
03			geprüft:		Artikel-Nr:
02			freigegeben: 07.06.2022	Brgoth	Rev-Nr:
01					Zeich-Nr: Grt-FL-202-870-871-GdSf-VK9-PZ-ES-V3-2.Gen-KDZ-00
Rev	Art der Änderung	Datum	Name	<p>Alle Rechte vorbehalten. Die Rechte an den in dieser Zeichnung enthaltenen Informationen sind Eigentum von Beschäftigte GmbH HAFI, sowie alle Vorzüge und oder Produkte die daraus entwickelt oder produziert werden, die ganz oder zum Teil von HAFI beschützt werden sind. Jegliche Vervielfältigung oder Weitergabe an Dritte ist ohne ausdrückliche Zustimmung von HAFI untersagt.                  This drawing and all information contained in this drawing, as well as any products and tools that are developed thereof, which are paid for by HAFI Beschäftigte GmbH HAFI are part of whole and the sole property of HAFI. Any reproduction or sharing with third parties in part or whole without the explicit written permission of HAFI is prohibited.</p>	

**Nachweis**

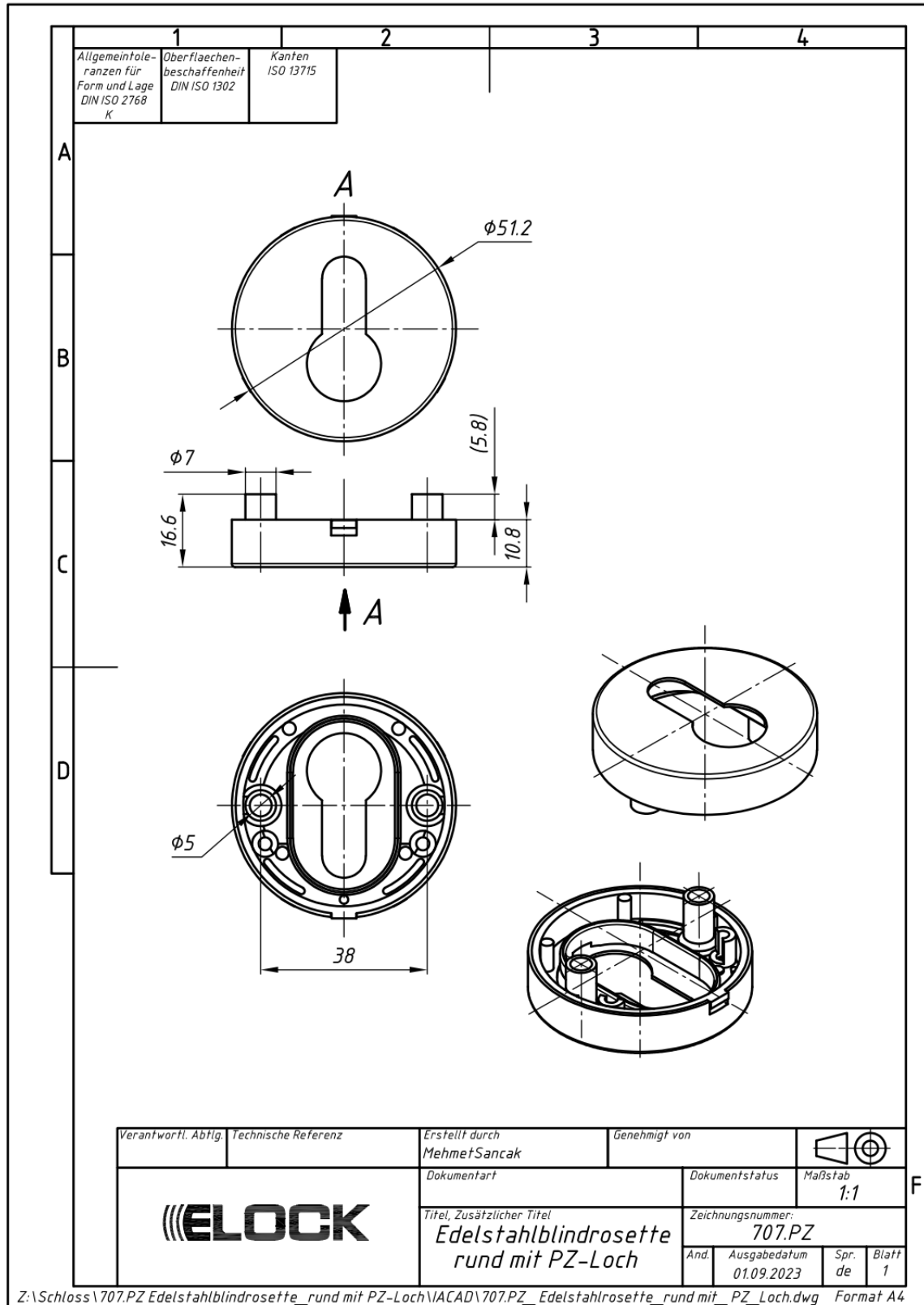
Eignung der Eignung für Anforderungen von Notausgangsverschlässen gemäß EN 179 : 2008  
 Gutachtliche Stellungnahme 22-003096-PR04 (GAS-G01-11-de-01) vom 16. November 2023  
 Auftraggeber ELOCK2 Sicherheitstechnik Sancak e.K., 73779 Deizisau (Deutschland)



06			Allgemeintoleranzen DIN ISO 2768 T1-grob	Material:	Edelstahl	Maßstab:	2 : 3
05			Datum	Name	Benennung: Drückergarnitur 224 auf Rundrosette 880-881 PZ Flush Line mit Hochhaltefeder, VK9, 2. Gen.		
04			erstellt:	07.06.2022	Hoffmann	Artikel-Nr:	Rev-Nr:
03			geprüft:			Zeich-Nr: Grt-FL-224-880-881-GdSf-VK9-PZ-ES-V3-2.Gen-KDZ-00	
02			freigegeben:	07.06.2022	Brgoth		
01					<p>Stets Zeichnung und alle darin enthaltene Informationen sind Eigentum von Beschläge GmbH HAFI, sowie alle Werkzeuge und oder Produkte die daraus entwickelt oder produziert werden, die ganz oder zum Teil von HAFI beschützt werden sind. Jegliche Vervielfältigung oder Weitergabe an Dritte ist ohne ausdrückliche Zustimmung von HAFI untersagt.                  This drawing and all information contained in this drawing, as well as any products and tools that are developed thereon, which are paid for by HAFI Beschläge GmbH HAFI are part or whole are the sole property of HAFI. Any reproduction or sharing with third parties in part or whole without the explicit written permission of HAFI is prohibited.</p>		
Rev	Art der Änderung	Datum	Name	HAFI Beschläge GmbH Weisinger Strasse 16 73275 Eichenhan Telefon +49 (0)3881 9404 0 Telefax +49 (0)3881 9404 15 eMail info@hafide, www.hafide.de			

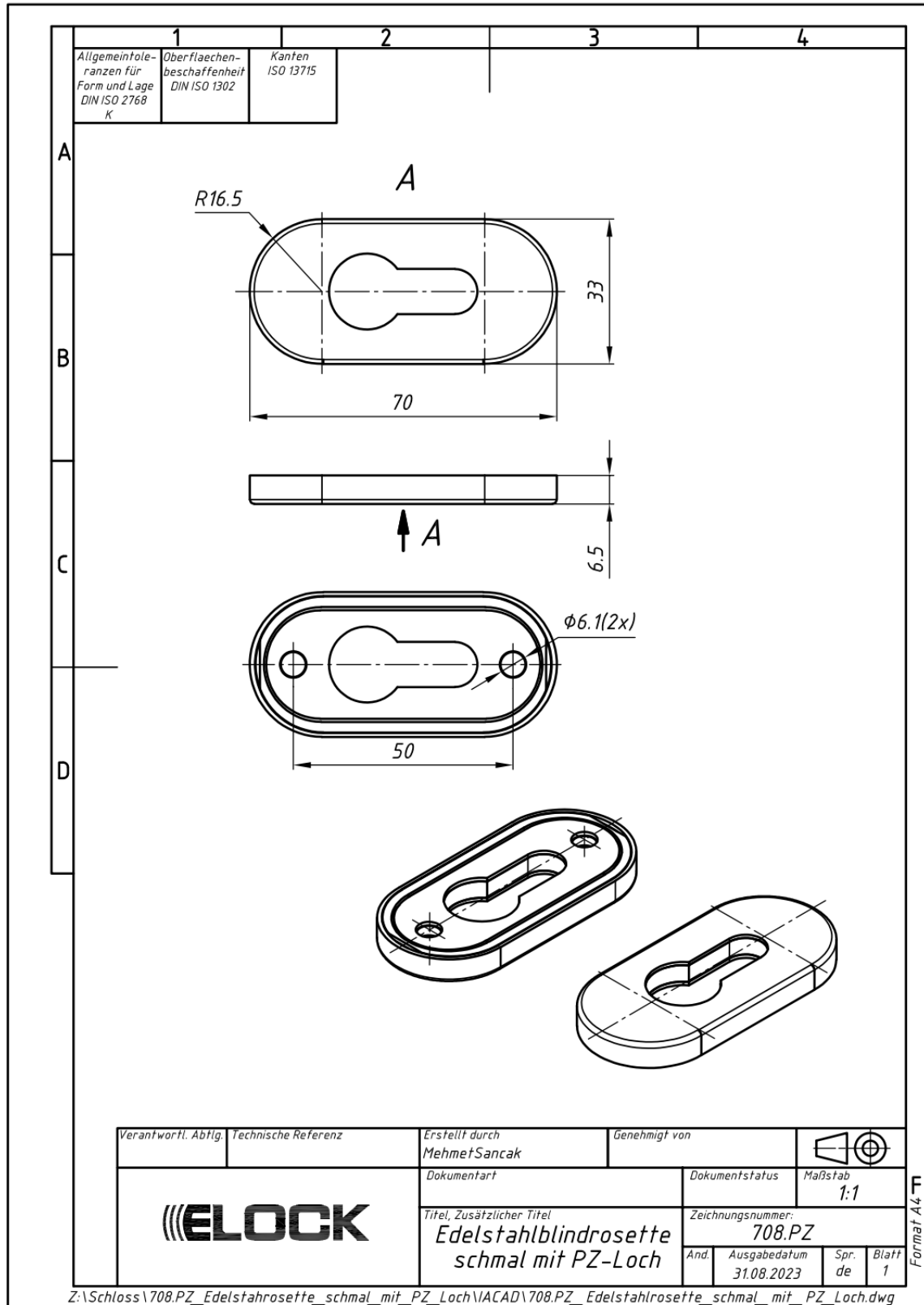
**Nachweis**

Eignung der Eignung für Anforderungen von Notausgangsverschlässen gemäß EN 179 : 2008  
 Gutachtliche Stellungnahme 22-003096-PR04 (GAS-G01-11-de-01) vom 16. November 2023  
 Auftraggeber ELOCK2 Sicherheitstechnik Sancak e.K., 73779 Deizisau (Deutschland)



**Nachweis**

Eignung der Eignung für Anforderungen von Notausgangsverschlässen gemäß EN 179 : 2008  
 Gutachtliche Stellungnahme 22-003096-PR04 (GAS-G01-11-de-01) vom 16. November 2023  
 Auftraggeber ELOCK2 Sicherheitstechnik Sancak e.K., 73779 Deizisau (Deutschland)



**Nachweis**

Eignung der Eignung für Anforderungen von Notausgangsverschlüssen gemäß EN 179 : 2008  
Gutachtliche Stellungnahme 22-003096-PR04 (GAS-G01-11-de-01) vom 16. November 2023  
Auftraggeber ELOCK2 Sicherheitstechnik Sancak e.K., 73779 Deizisau (Deutschland)



# Schliessblech

T=2,5mm  
490.S1

