

AJAX & ELOCK2

Alarmscharfschaltung

Systemübersicht & Anschlussplan

Download PDF



AJAX & ELOCK2 Systemübersicht 1.1

Alarmscharfschaltung mit ELOCK2 Zutrittsterminals

Antennen-varianten

822.TX44
Echtglas-
Antenne



822.TX44AP
Controller
integrierbar



802.ANTS
Controller
integrierbar



801.ANTR
Edelstahl-
rosette



820.Merten
Blindabdeckung
Format 55



845.AZP
Ideal für
Bedientableaus

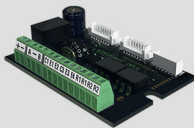


804.ANT3040
Lese-Antenne
ohne Gehäuse



Controller-varianten

Controller SLS83 (RS485)



Aufputzdose
LD10 im Lieferumfang



Controller passt
in Einfach-Unterputzdose

Controller SLS85 (TCP/IP)



Aufputzdose
LD20 im Lieferumfang



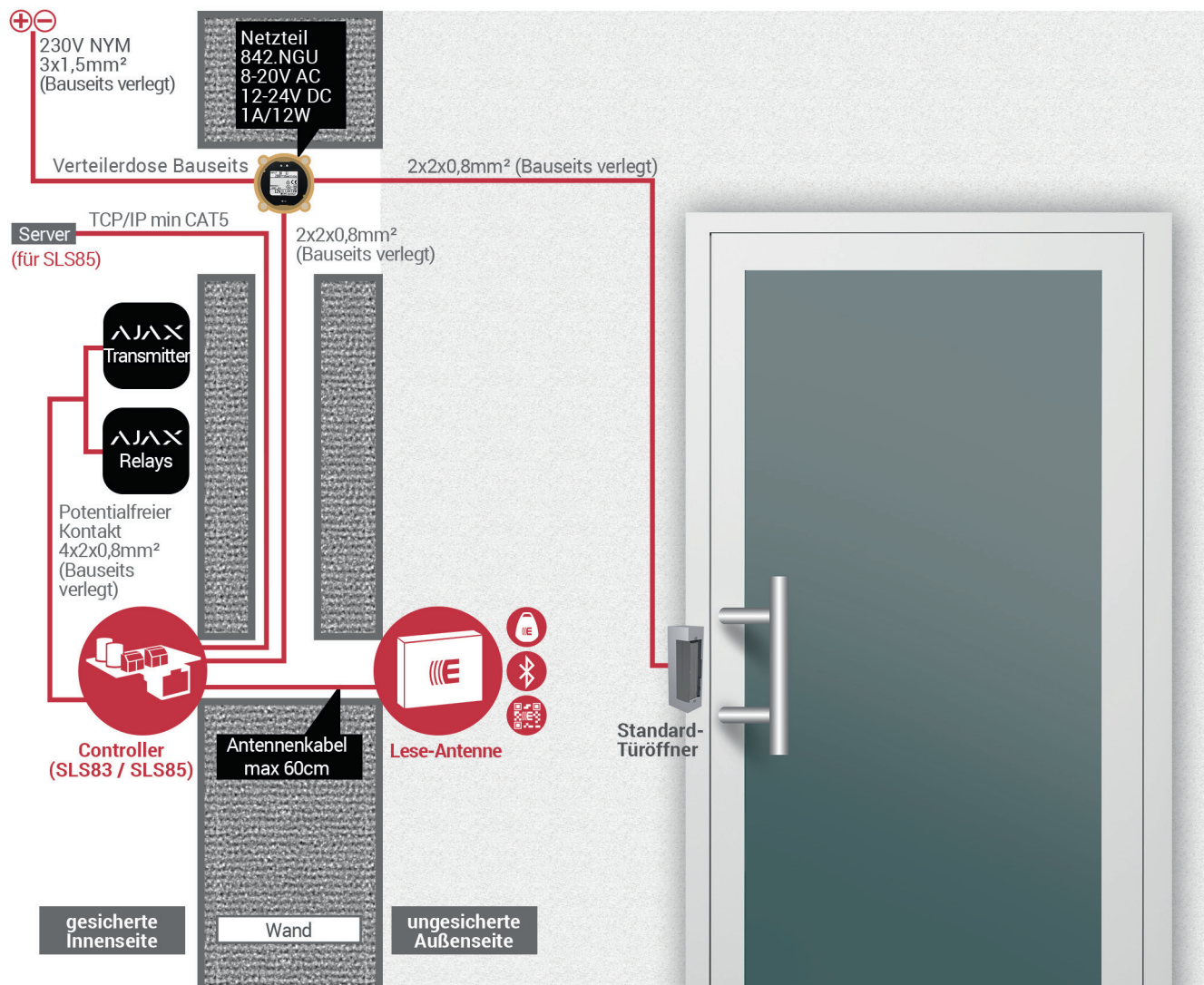
Controller passt
in Doppel-Unterputzdose

Alarm- anlage

AJAX

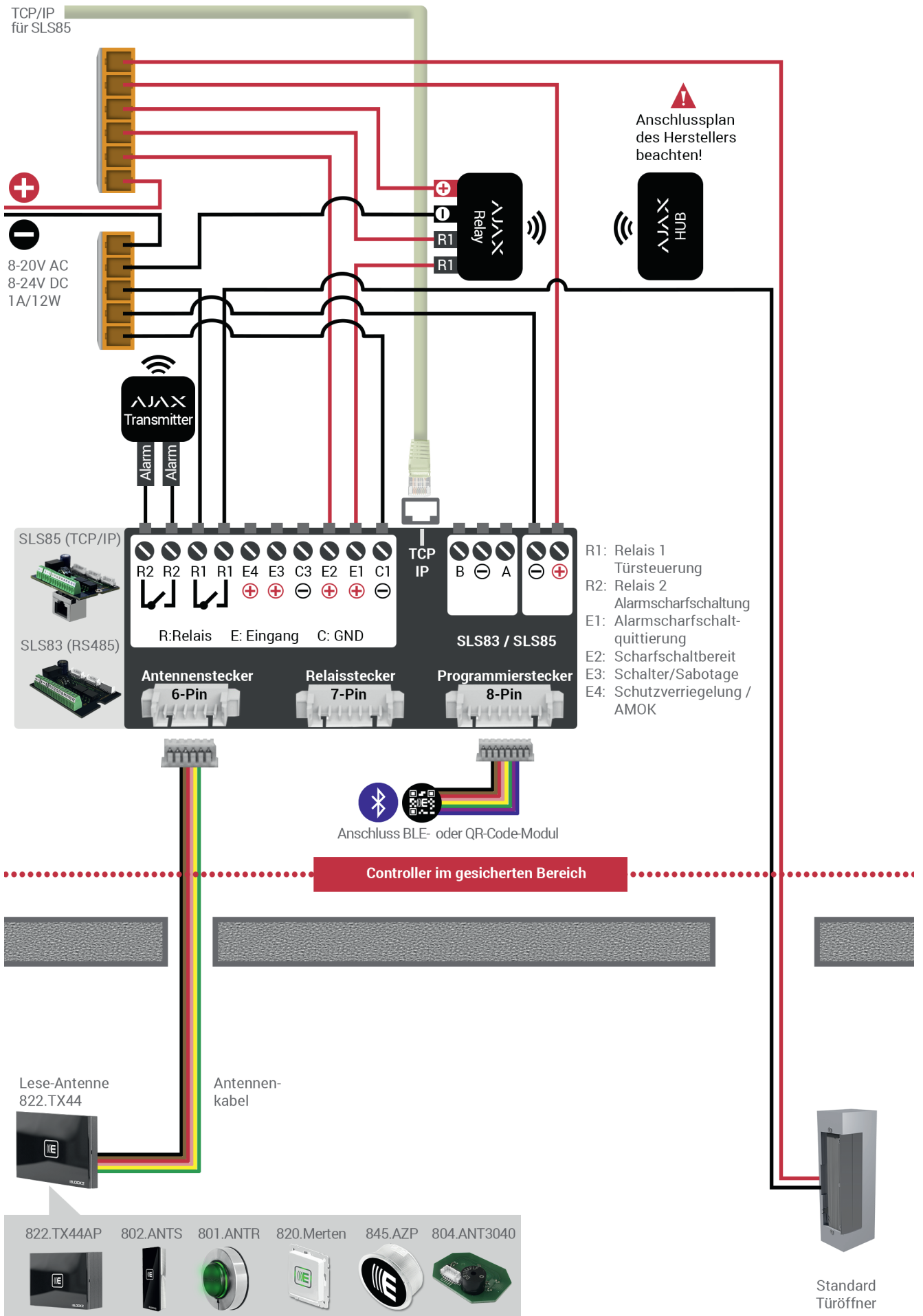


⚠
**Anschlussplan
des Herstellers
beachten!**



AJAX & ELOCK2 Systemübersicht 1.1


Alarmscharfschaltung mit ELOCK2 Zutrittsterminals




AJAX & ELOCK2 Systemübersicht 2.1

Alarmscharfschaltung über ELOCK2 Funk-Schließsysteme


Funkmodul




Funkmodul FM 83



Aufputzdose LD10 im Lieferumfang





Funkmodul passt in Einfach-Unterputzdose




Stromversorgung


Netzgerät 842.NGU **oder**










Stecker-Netzgerät 840.NG







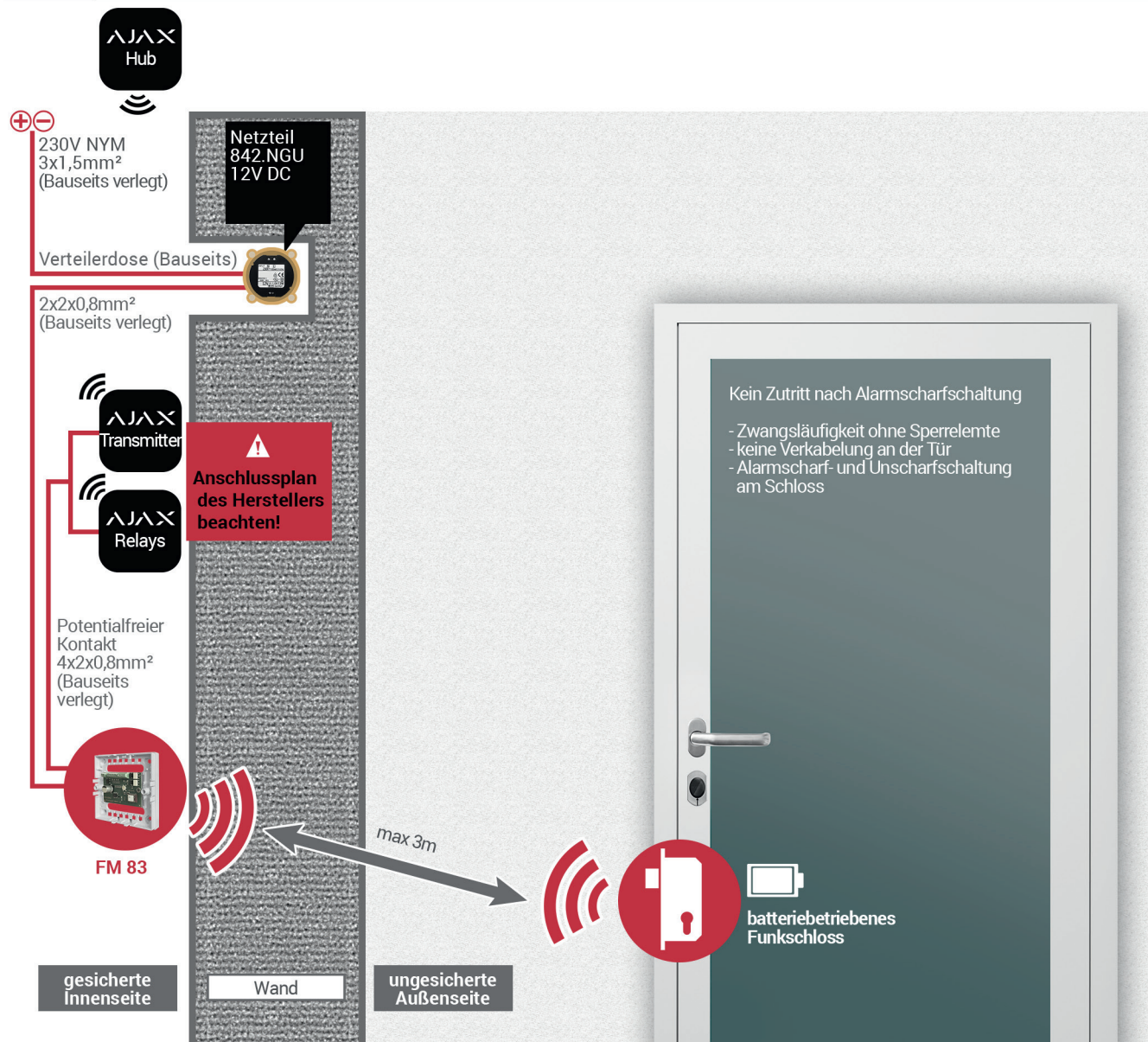
Schlossvarianten



V6	R6	M6	G6	ST6	B6	TWS6	K6	Schließzylinder mit „FS“-Funktion
								



Funkmodul (ggf. Lese-Antenne) erforderlich



AJAX & ELOCK2 Anschlussplan zu 2.1

Alarmscharfschaltung über ELOCK2 Funk-Schließsysteme

⚠ Funktion muss am Schloss programmiert werden

- S1 Öffnen (kurz):
Impulslänge 2 Sek.
- S1 Daueroffen:
aktivieren 5 Sek. / deaktivieren 5 Sek.
- S3 Scharfschalt-Quittung / Systemsperre:
Dauerkontakt
- S4 Scharfschaltbereit:
Dauerkontakt

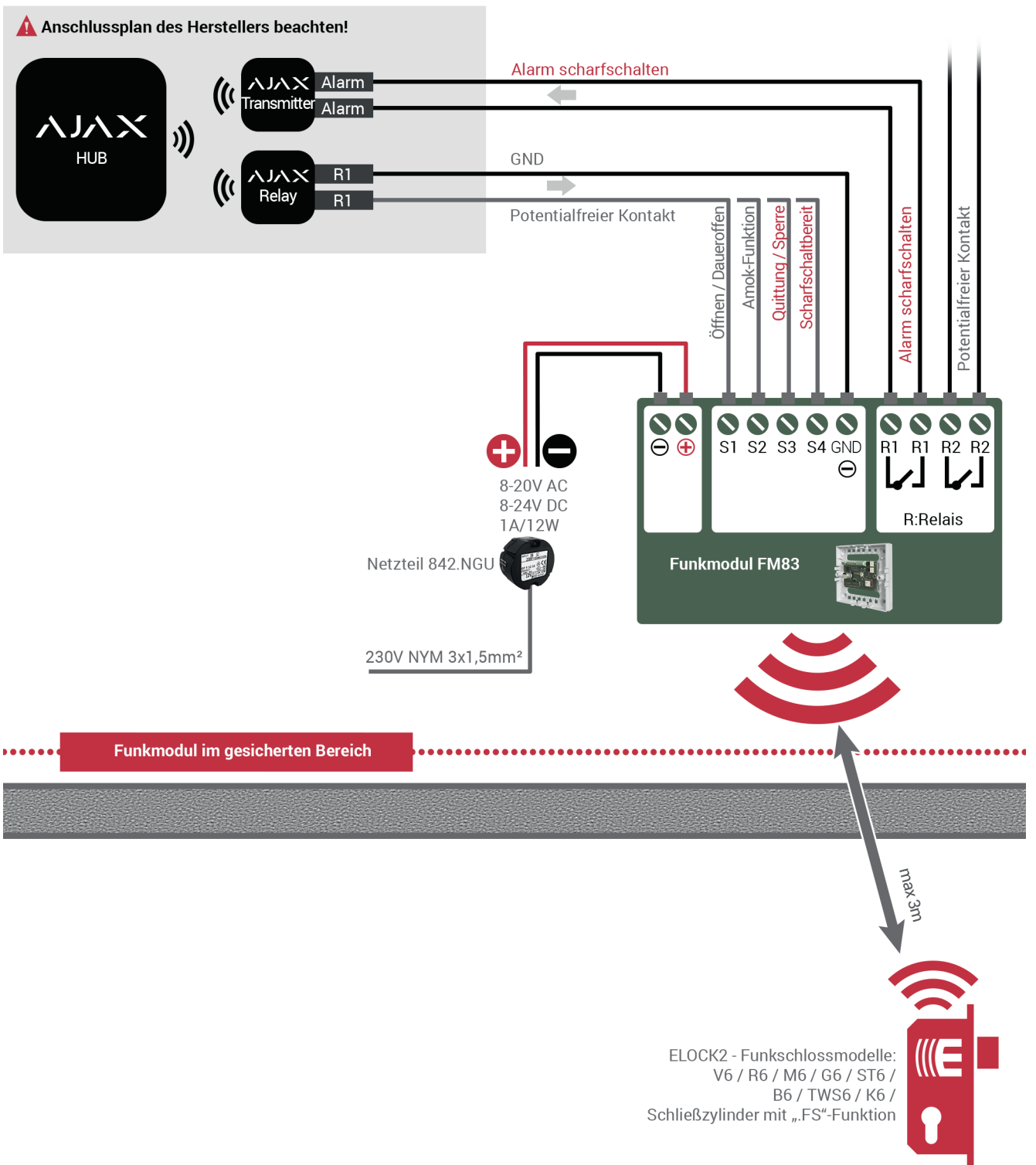
⚠ Funktion muss am Schloss programmiert werden

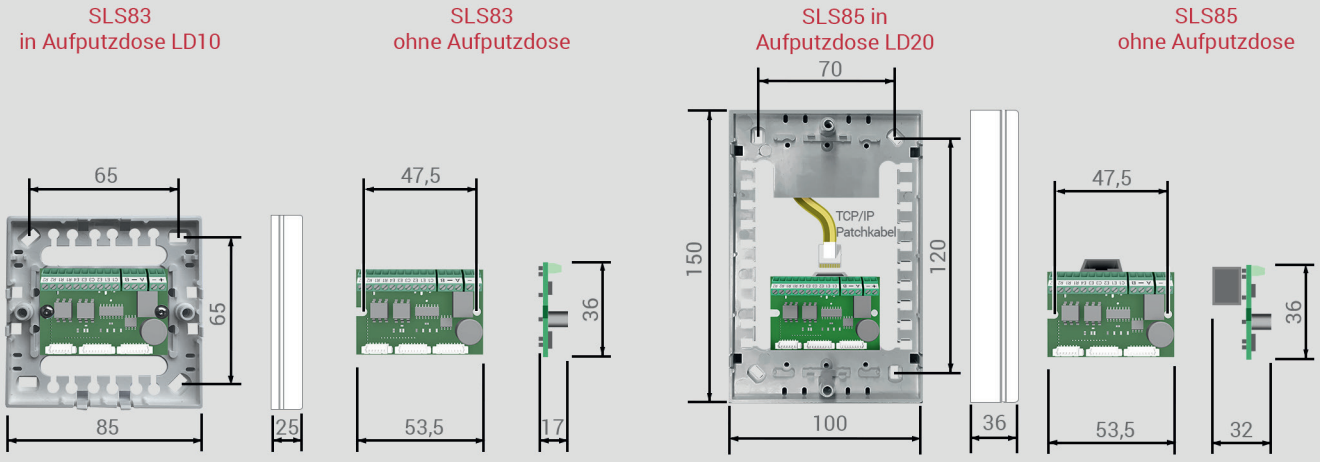
⚠ Funktion muss am Schloss programmiert werden

- R1 Relais:
Alarm
Scharfschalten

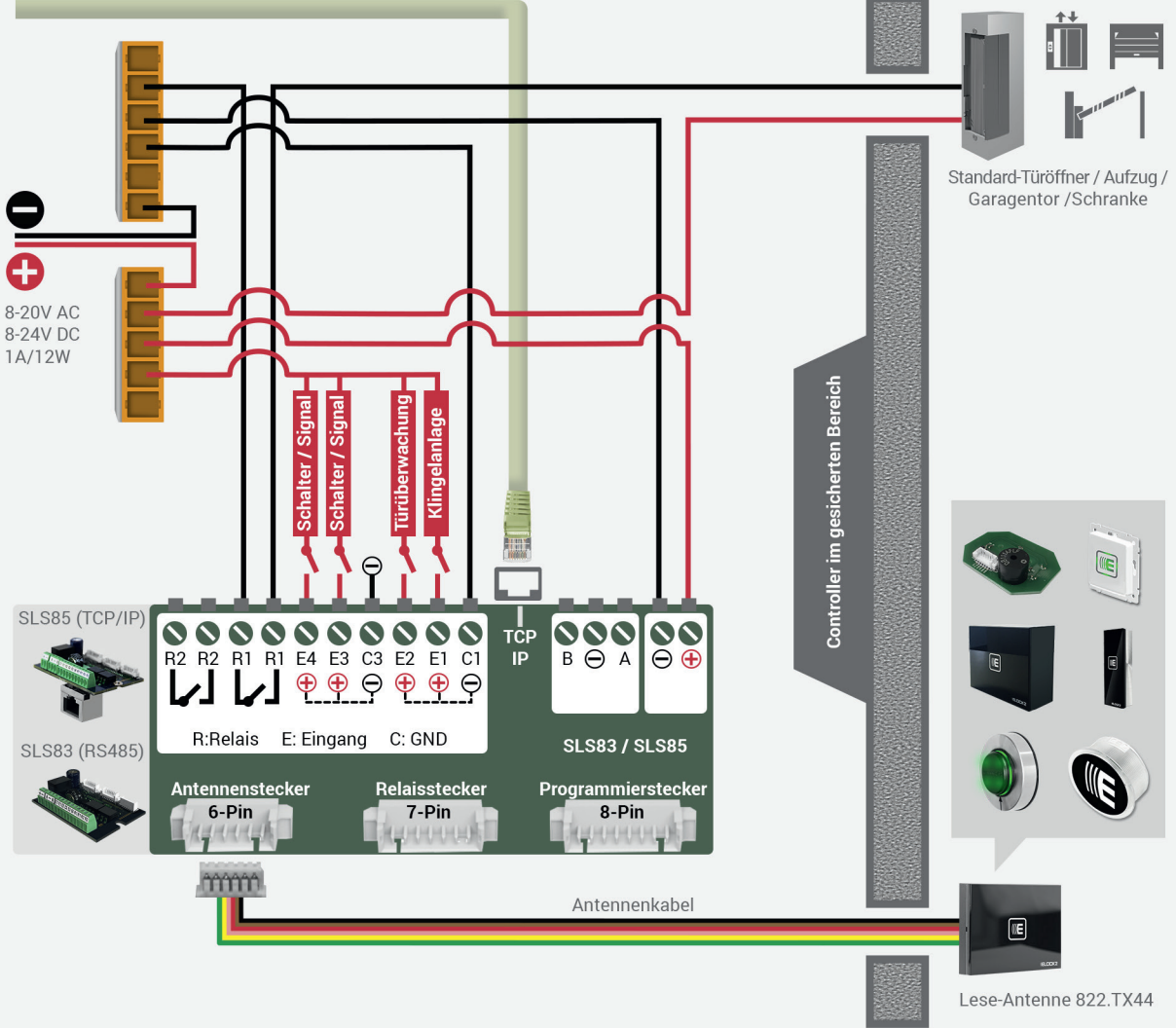
⚠ Funktion muss am Schloss programmiert werden

- R2 Relais:
Potentialfreier
Kontakt





TCP/IP für SLS85

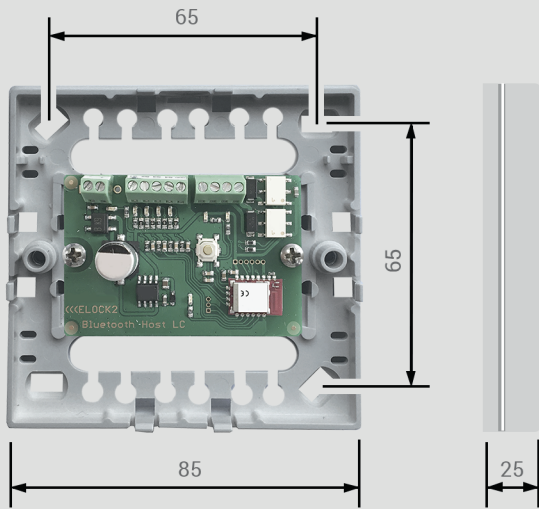


- 13,56 MHz ISO 15693 / 14443
- Protokoll der letzten 3000 Betätigungen
- Transponder-Lesedistanz: bis ca. 6 cm
- Schnittstelle:
SLS-83: mit RS485
SLS-85: mit RS485 und TCP/IP

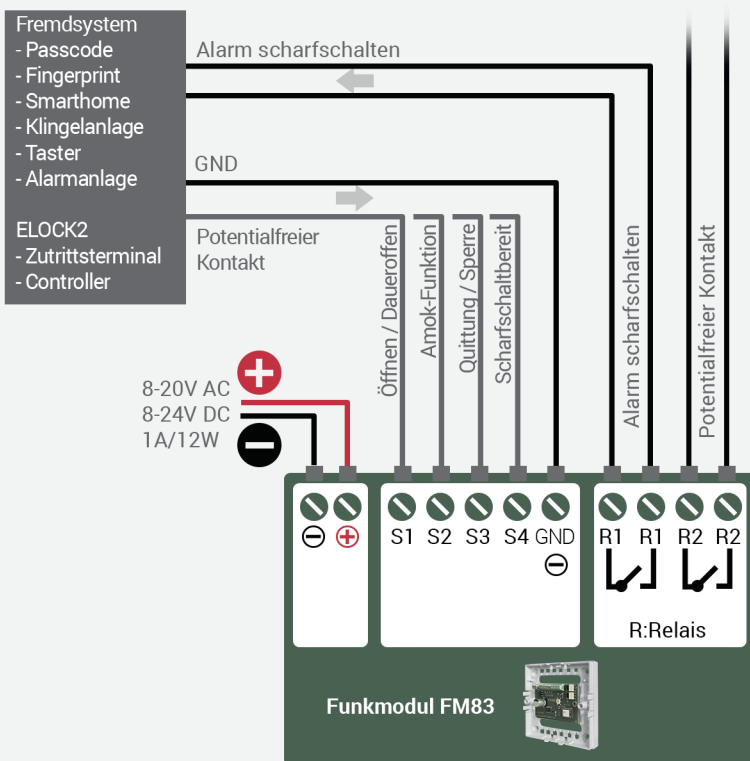
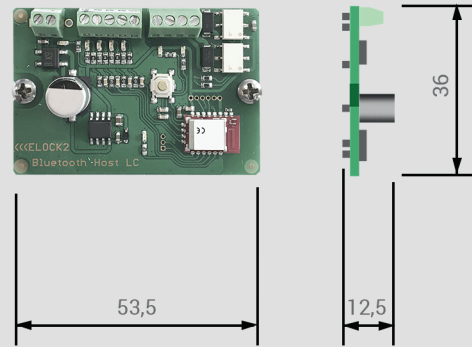
- Spannungsversorgung:
8-24V DC oder 8-20 V AC
(auch über POE-Modul möglich)
- Leistungsaufnahme 2,5 W
- 4x Eingänge:
Mit zwei Eingangssignalmodulen SLS-89
können bis zu 28 Eingänge überwacht werden.

- 2X Ausgänge (Relais):
Mit 16x Relaismodulen SLS-87 (kaskadiert)
können bis zu 128 Ausgänge
überwacht werden.
- Schaltleistung Relais:
Galvanisch getrennt - 2,5A / 60V
- Temperaturbereich: - 20° C bis + 50° C

FM83 in Aufputzdose LD10



FM83 ohne Aufputzdose



ELOCK2 - Funkschlossmodelle:
 V6 / R6 / M6 / G6 / ST6 /
 B6 / TWS6 / K6 /
 Schließzylinder mit „FS“-Funktion

⚠ Funktion muss am Schloss programmiert werden

- S1 **Öffnen (kurz):**
Impulslänge 2 Sek.
- S1 **Daueroffen:**
aktivieren 5 Sek. / deaktivieren 5 Sek.
- S2 **Amok:**
aktivieren 2 Sek. / deaktivieren 5 Sek.
- S3 **Scharfschalt-Quittung / Systemsperre:**
Dauerkontakt
- S4 **Scharfschaltbereit:**
Dauerkontakt

⚠ Funktion muss am Schloss programmiert werden

- R1 **Relais:**
Alarm
Scharfschalten

⚠ Funktion muss am Schloss programmiert werden

- R2 **Relais:**
Potentialfreier
Kontakt



Kurzer Ton
Je nach Funktion ertönt das System kurz.



Langer Ton
Je nach Funktion ertönt das System lang.



Keine Freigabe:
Kein Zutritt möglich bzw. keine Berechtigung.



Freigabe:
Zutritt gewährt



Dauer-Offen- Funktion aktiv:
Die Komponente ist im „Dauer-Offen Zustand“.



Batteriewarnung:
Batterie ist bald leer und muss gewechselt werden.
(ca 2-5 Jahre Lebensdauer, je nach Batterie und Gebrauch)



System gesperrt:
Kein Zutritt möglich, die System ist scharfgeschaltet/gesperrt.



System nicht bereit:
10 Sekunden warten



Störung:
Störmeldung: System neu programmieren.



Garantiebestimmungen

Die Firma ELOCK2 in D-73779 Deizisau gewährt 1 Jahr Garantie auf das beschriebene Produkt. Die Garantie beginnt mit dem Tag der Auslieferung. Für reparierte oder abgeänderte Produkte kann keine Garantie übernommen werden. Fehlerhafte Produkte werden bei uns repariert oder ersetzt. Darüber hinaus können keine weiteren Kosten übernommen werden.

Durch diese Garantie werden keine weitergehende Ansprüche, insbesondere solche auf Wandlung, Minderung oder Schadenersatz, geltend gemacht.

Ausgenommen von Garantieleistungen sind:

- Schäden, die auf Fehler in der Installation oder Umwelteinflüsse (Blitz, Brand, etc.) zurückzuführen sind.
- Schäden durch Eingriffe von Personen, die von der Firma ELOCK2 Deutschland nicht ermächtigt sind.
- Schäden und Verluste, die durch das Gerät oder den Gebrauch desselben entstehen.
- Schäden durch nicht beachten der Bedienungsanleitung, z.B. Anschluss an eine nicht zugelassene Batteriespannung.
- Schäden durch fahrlässige Behandlung oder Missbrauch, unsorgfältiger Lagerung, Verpackung oder Transport.

Die Firma ELOCK2 ist berechtigt, die mit der Fehlersuche verbundenen Kosten in Rechnung zu stellen, wenn bei der Fehlersuche die beanstandeten Fehler weder feststellbar noch reproduzierbar sind.

Gebrauchshinweise – Funktionsbeschreibung Automatikschloss mit Selbstverriegelung-Funktion: Beim Schließen wird die Tür automatisch verriegelt! In dieser verriegelten Grundstellung kann die Tür von innen über den Türdrücker jederzeit (Panik-Funktion) geöffnet werden und von außen über den Transponder-Schlüssel wird der Türdrücker gekuppelt und somit die Tür geöffnet werden.

ELOCK2
Gutenbergstraße 10-12
73779 Deizisau/ Germany
www.elock2.com
support@elock2.de

Hinweise zur Dokumentation

Die Angaben in dieser Technischen Dokumentation können ohne vorherige Ankündigung geändert werden. Alle früheren Ausgaben verlieren mit dieser Technischen Dokumentation ihre Gültigkeit.

Die Zusammenstellung der Informationen in dieser Technischen Dokumentation erfolgt nach bestem Wissen und Gewissen. ELOCK2 übernimmt keine Gewährleistung für die Richtigkeit und Vollständigkeit der gemachten Angaben. Insbesondere kann ELOCK2 nicht für Folgeschäden aufgrund fehlerhafter oder unvollständiger Angaben haftbar gemacht werden. Die in dieser Dokumentation gemachten Installationsempfehlungen gehen von günstigsten Rahmenbedingungen aus. ELOCK2 übernimmt keine Gewähr für die einwandfreie Funktion ihrer Produkte in systemfremden Umgebungen. Da sich Fehler, trotz aller Bemühungen nie vollständig vermeiden lassen, sind wir für Hinweise jederzeit dankbar. ELOCK2 übernimmt keine Gewährleistung dafür, dass die in diesem Dokument enthaltenden Informationen frei von fremden Schutzrechten sind. ELOCK2 erteilt mit diesem Dokument keine Lizenzen auf eigene oder fremde Patente oder andere Schutzrechte. Bei entstehenden Unklarheiten beim Einbau bzw. der Programmierung/Bedienung des Systems setzen Sie sich bitte mit Ihrem Fachhändler in Verbindung. Bedienungsgemäße Verwendung: ELOCK2 -Produkte dürfen nur für den vorgesehenen Zweck benutzt und betrieben werden. Ein anderweitiger Gebrauch ist nicht zulässig.

Die AGB's finden Sie auf der Internetseite www.elock2.com

Technische Änderungen vorbehalten. Für Druckfehler und sonstige Irrtümer übernehmen wir keine Haftung.

Ihr persönlicher Fachberater:

Innovative Zutrittslösungen vom erstplatzierten Preisträger

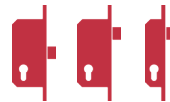


Jetzt das ganze ELOCK2-System entdecken



Produktkatalog als PDF

<https://elock2.com/index.php?id=368>



Mechanische / digitale Automatikschlösser mit Panikfunktion



Digitale Schließzylinder (auch mit Panikfunktion)



Neuigkeiten

<https://elock2.com/index.php?id=581>



Intelligente Fluchtwegsicherung



Digitale Vorhängeschlösser und Rohrtresore



Infomaterial Produkte

<https://elock2.com/index.php?id=861>



Digitale Möbelschlösser



Zutritsterminal z.B. für Türen und Schranken



Infomaterial Systeme und Funktionen

<https://elock2.com/index.php?id=860>

ELOCK2 Zutrittsystem mit 360°-Perfektion

Patenterte Systeme und hochdifferenziertes Zutrittsmanagement mit der ELOCK2-Software mit Schnittstellen zu Alarm- und Datenbanksystemen (nach offenen Standards).

Die kabellose Montage in allen Standardtüren (auch Glas- und Rohrrahmentüren) senkt die Investitionskosten bei Neubau und Nachrüstung gegenüber verkabelten Systemen erheblich.

Ausgezeichnete Skalierbarkeit bei der Einführung und Erweiterung von Schließsystemen auch für unvernetzte Objekte durch die virtuelle Vernetzung. Systeme sind für Brandschutztüren und Fluchttüren geeignet.

Hervorragender technischer Support für Hard- und Software von qualifizierten Servicepartnern und direkt vom Hersteller ELOCK2 - das mittelständische Familienunternehmen mit kurzen Wegen.



Ausschreibungstexte

<https://elock2.com/index.php?id=622>



Zertifikate / Prüfdokumente

<https://elock2.com/index.php?id=621>

ELOCK2
MADE IN GERMANY

Qualität zertifiziert
nach DIN EN ISO 9001

Gutenbergstr.10-12
D-73779 Deizisau
vertrieb@elock2.de

Tel: +49(0)711 901213 - 86
Fax: +49(0)711 901213 - 99
www.elock2.com