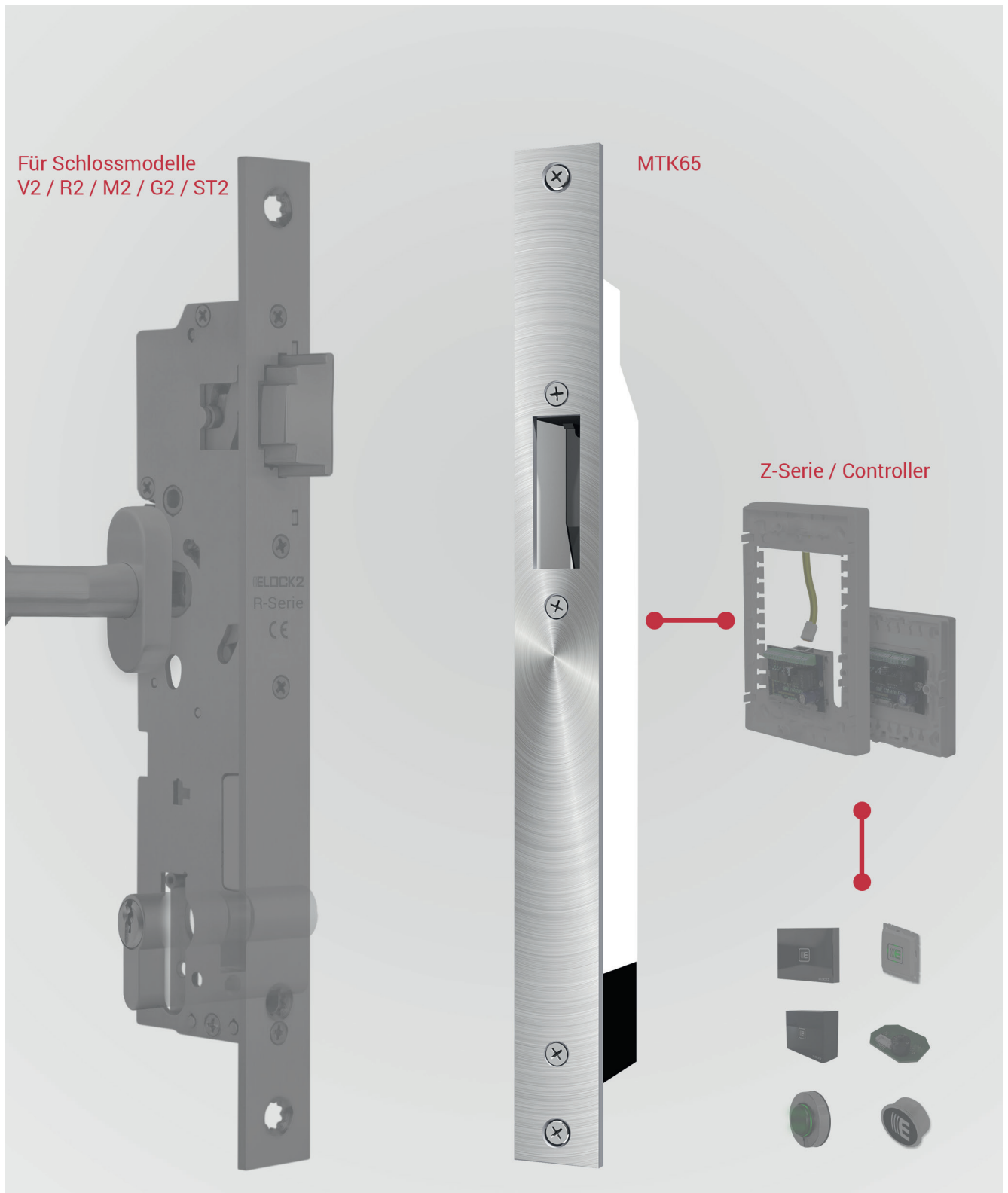


MTK65

Lineartüröffnerkombination

Systemübersicht & Anschlussplan

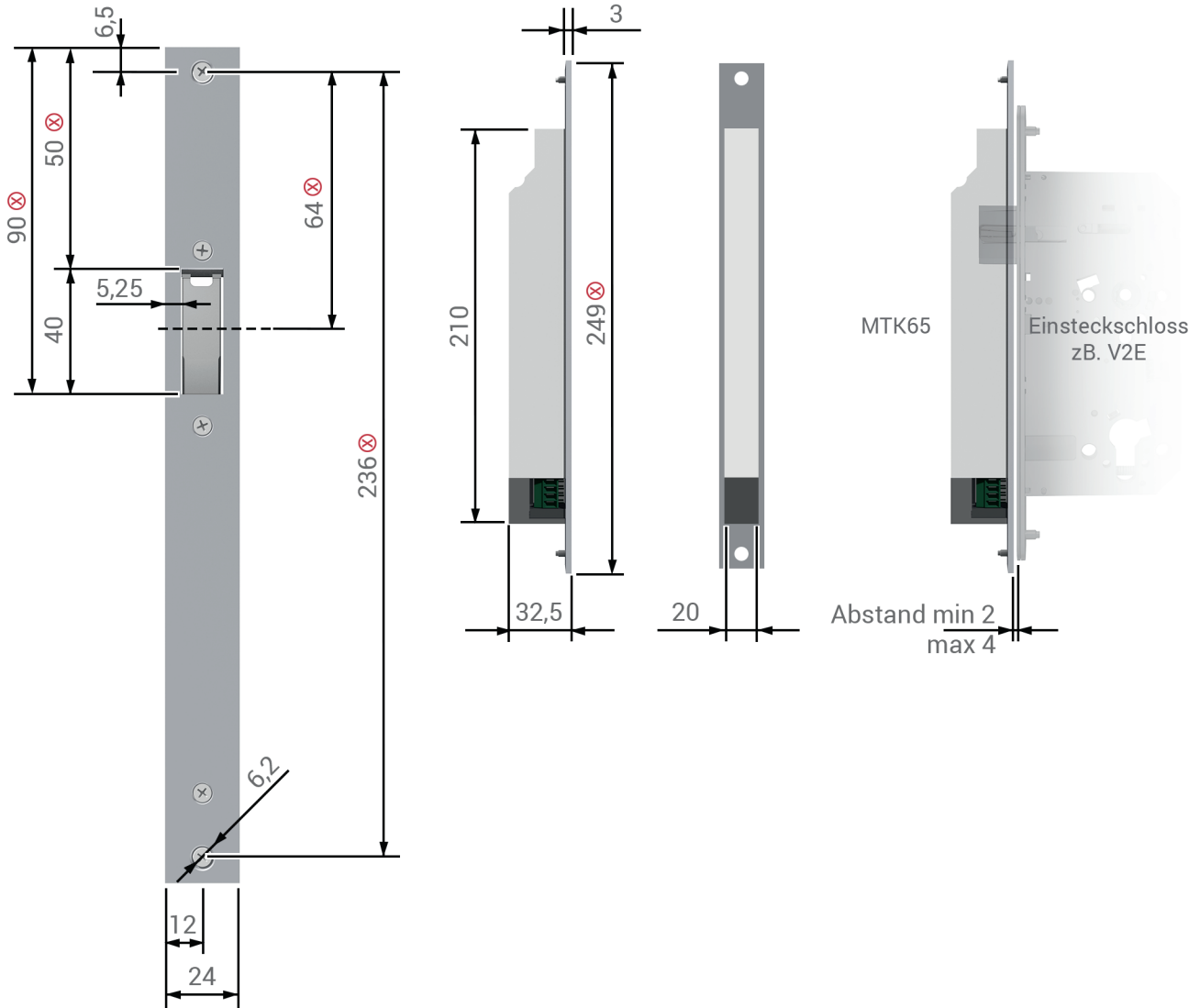
Download PDF



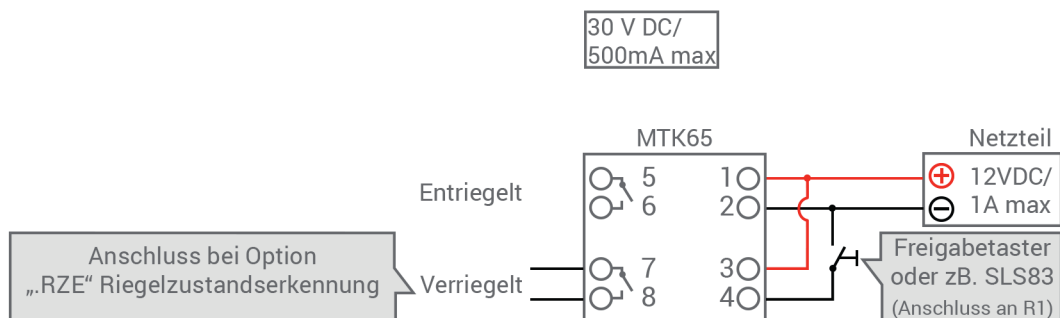
Für Schlossmodelle
V2 / R2 / M2 / G2 / ST2

MTK65

Z-Serie / Controller



⊗ = Individuell variabel

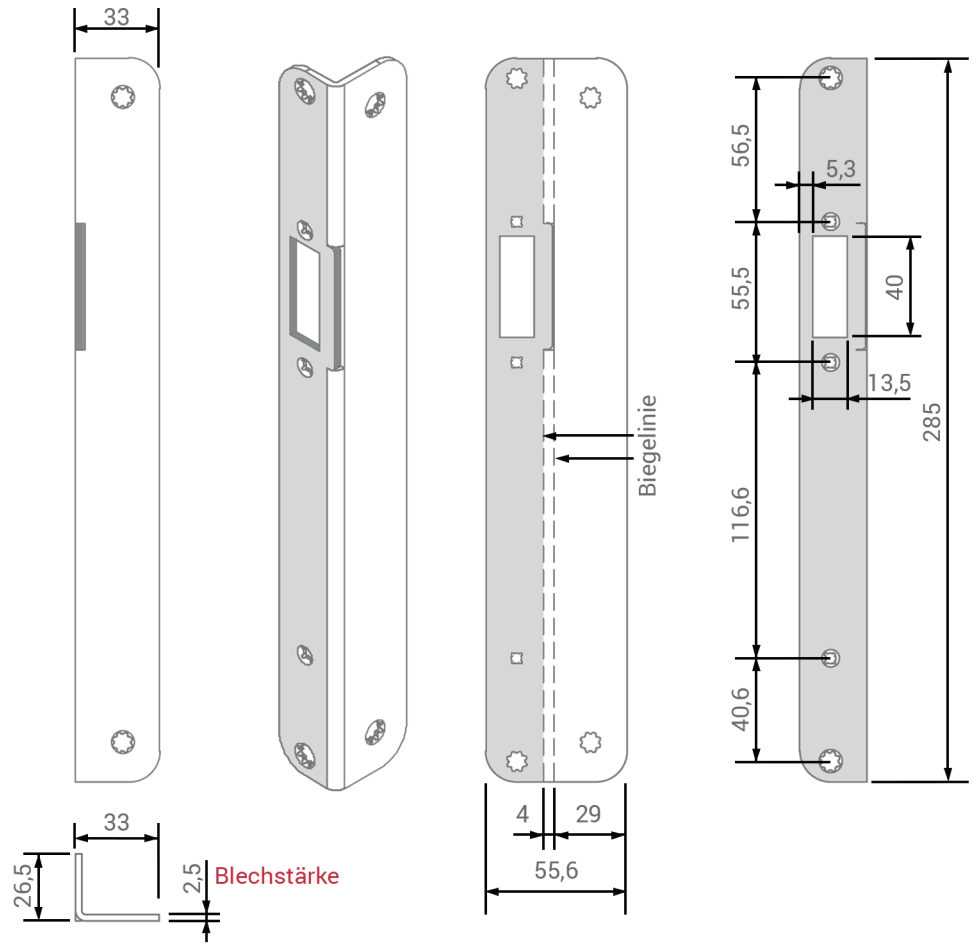


Betriebsnennspannung: 12VDC, geregelt
 Nennstromaufnahme: 500mA /1A max.
 Festigkeit gegen Aufbruch: 6000N
 Betriebstemperaturbereich: -20°C bis +60°C
 Umweltklasse: 3
 Schutzklasse: IP 30
 Potentialfreie Ausgänge: 2

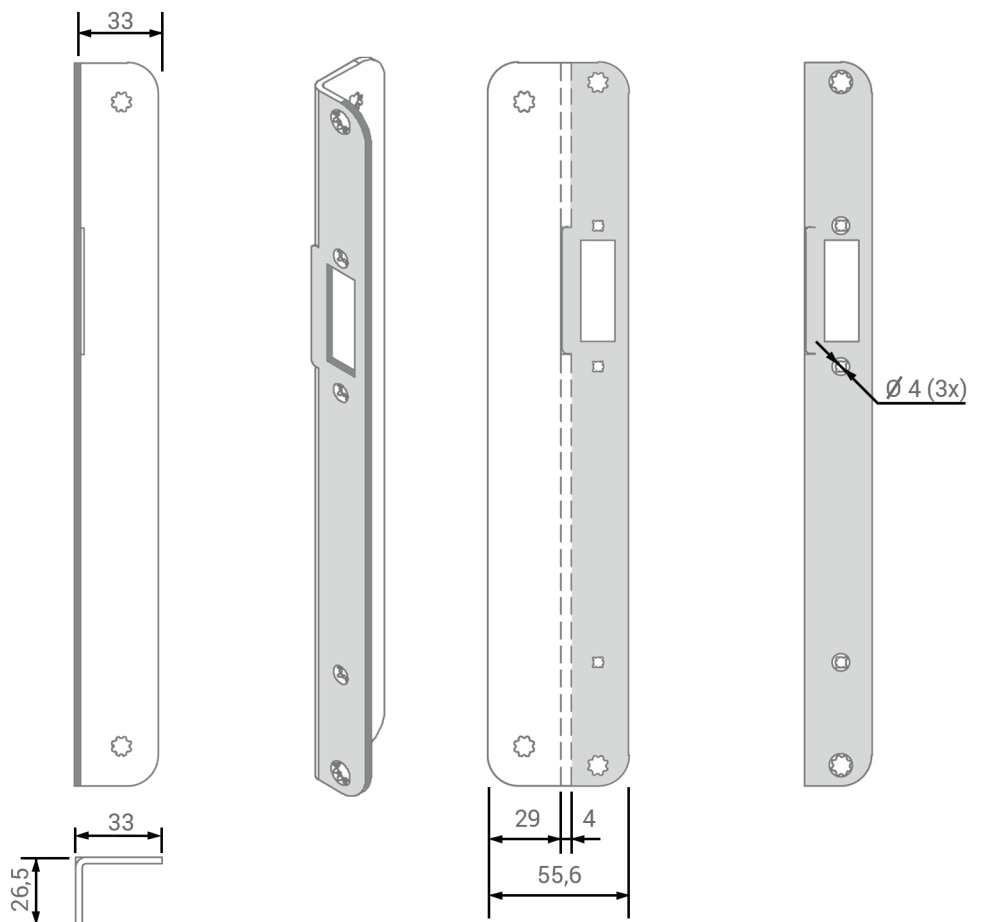
Erforderliche Mindest-Leitungsquerschnitte

Leitungslänge	Mindestquerschnitt/-Ø
10m	0,28 mm ² /0,60mm
15m	0,32 mm ² /0,64mm
20m	0,50 mm ² /0,80mm
30m	0,75 mm ² /1,00mm
40m	1,00 mm ² /1,13mm

RECHTS (204.MTK653)



LINKS (204.MTK652)



Schloss-
varianten



V2
für Vollblättüren



R2
für Rohrrahmentüren



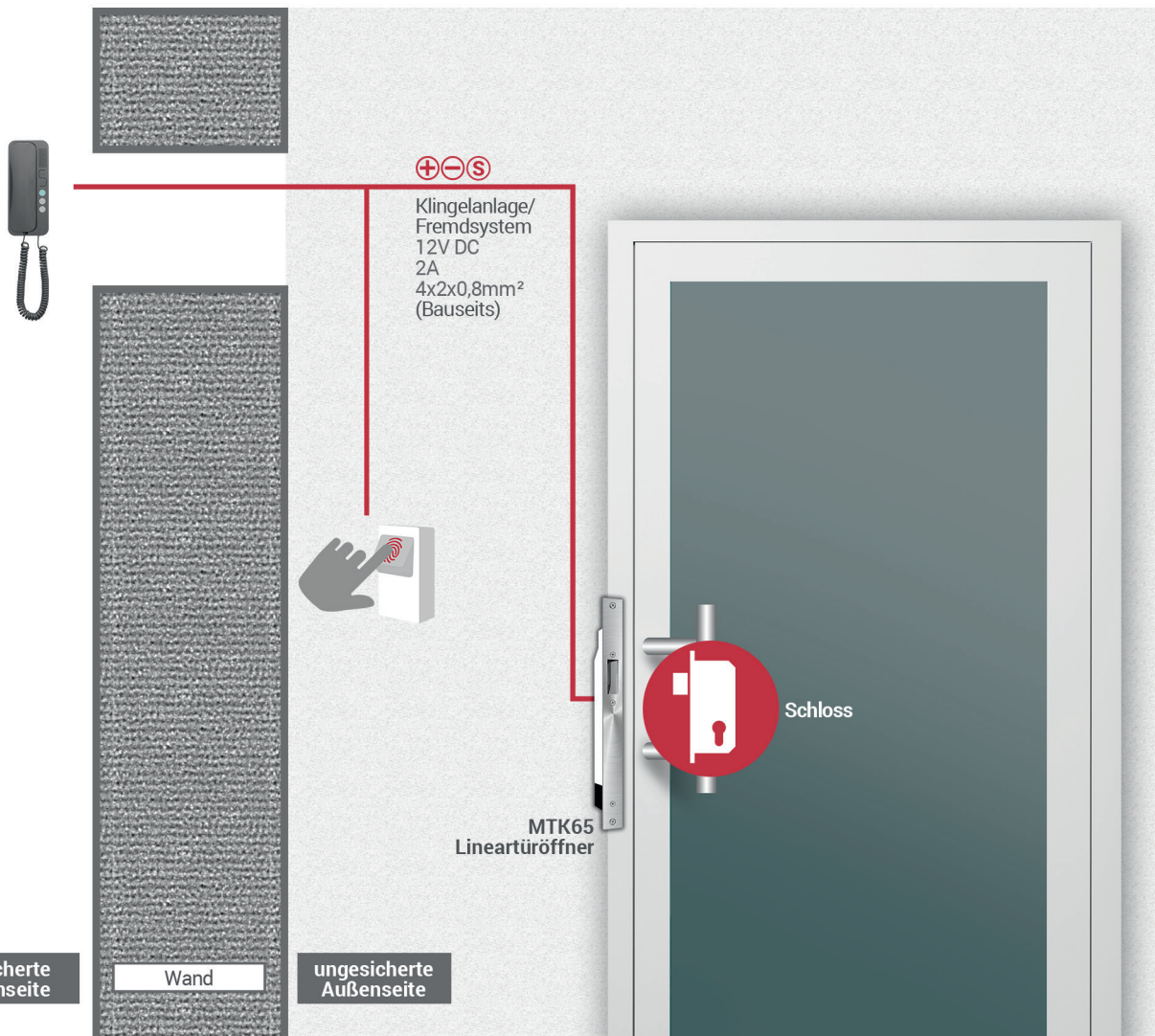
M2
für Stahlblechtüren

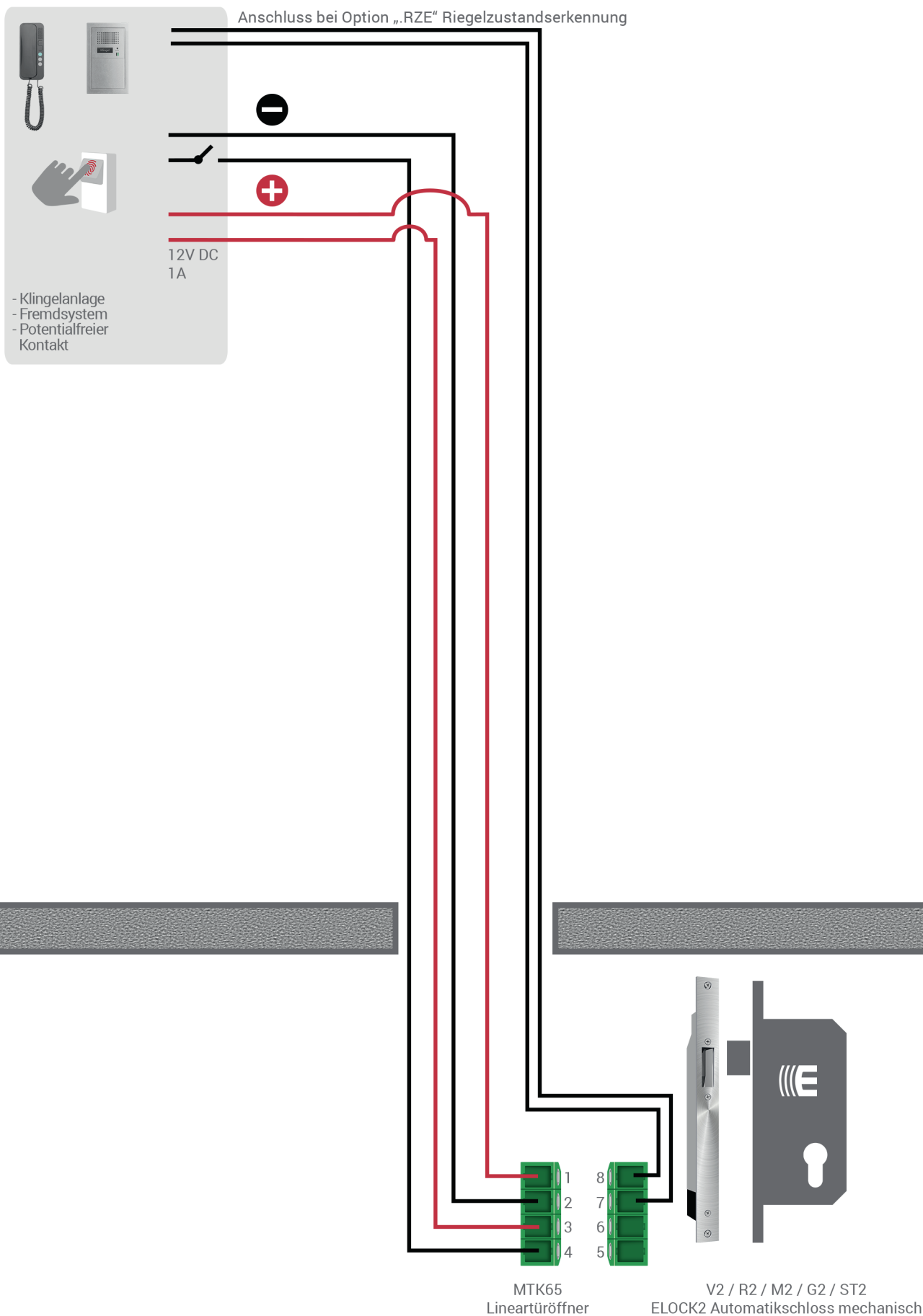


G2
für Ganzglastüren



ST2
für Gartentüren





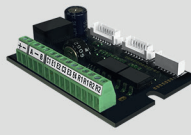

MTK65 Lineartüröffner Systemübersicht 2.2

Zutrittssystem Z-Serie für Lineartüröffner und ELOCK2-Schloss

Antennen-varianten

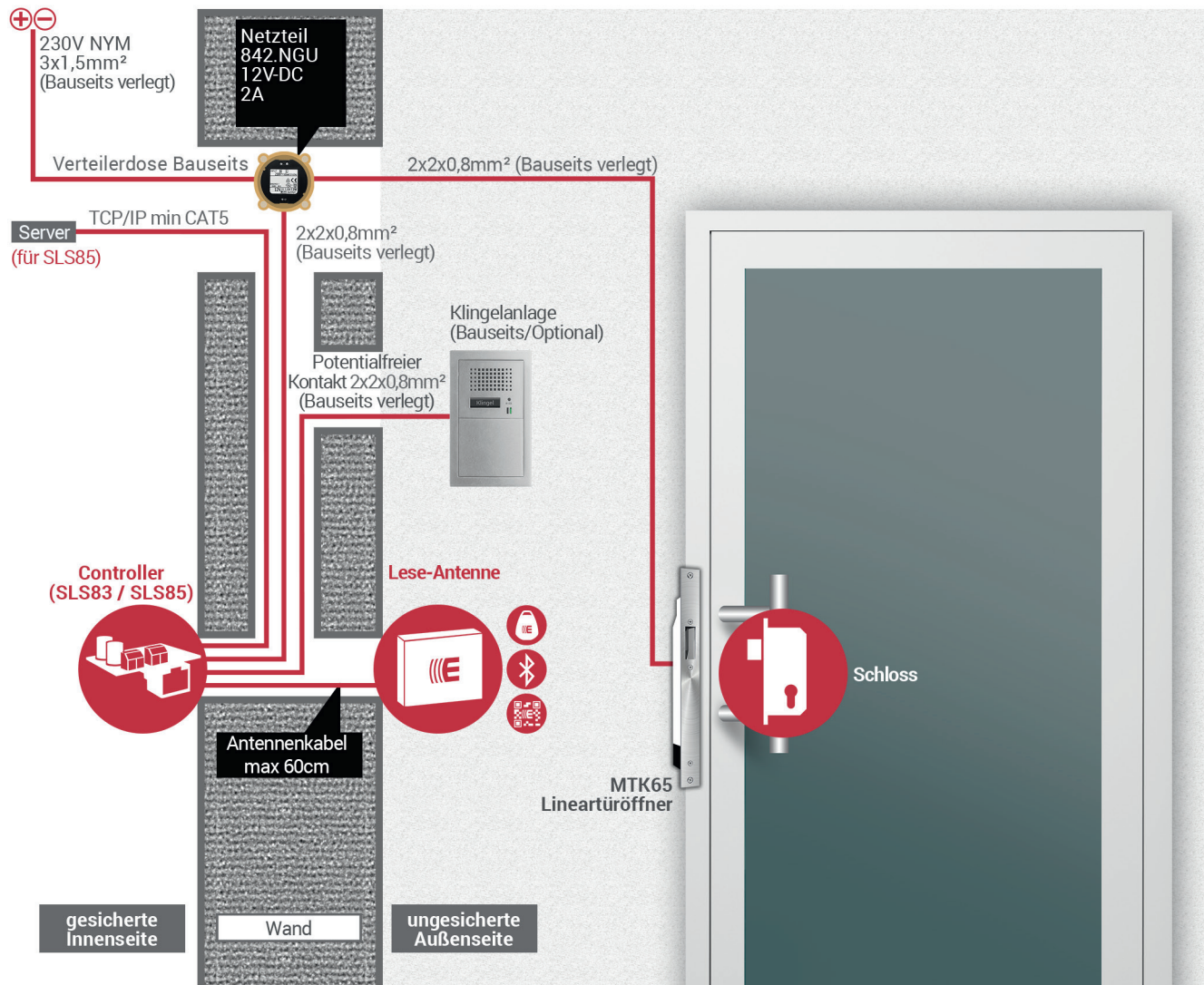
822.TX44 Echtglas- Antenne	822.TX44AP Controller integrierbar	802.ANTS Controller integrierbar	801.ANTR Edelstahl- rosette	820.Merten Blindabdeckung Format 55	845.AZP Ideal für Bedientableaus	804.ANT3040 Lese-Antenne ohne Gehäuse	
							

Controller-varianten

Controller SLS83 (RS485)	Controller SLS85 (TCP/IP)
	
Aufputzdose LD10 im Lieferumfang Controller passt in Einfach-Unterputzdose	Aufputzdose LD20 im Lieferumfang Controller passt in Doppel-Unterputzdose

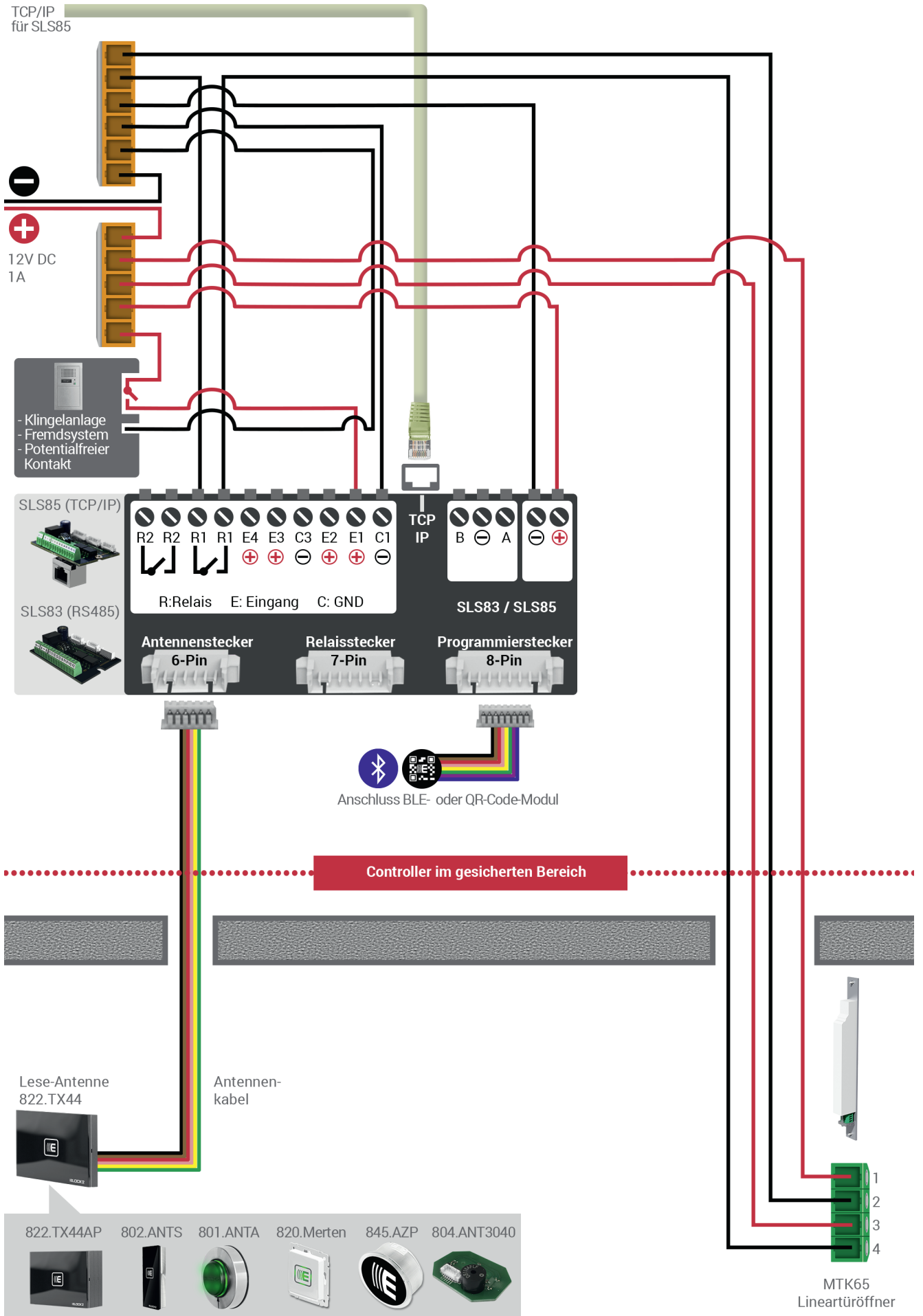
Schloss-varianten

V2 für Vollblättüren	R2 für Rohrrahmentüren	M2 für Stahlblechtüren	G2 für Ganzglastüren	ST2 für Gartentüren
				



MTK65 Lineartüröffner Anschlussplan zu 2.2

Zutrittssystem Z-Serie für Lineartüröffner und ELOCK2-Schloss



MTK65 Lineartüröffner Systemübersicht 2.3

Zutrittssystem Z-Serie Abgesetzte Antenne Lineartüröffner und ELOCK2-Schloss

Antennen-varianten

822.TX44
Echtglas-
Antenne



822.TX44AP
BUS-Modul
integriert



802.ANTS
BUS-Modul
integriert



801.ANTR
Edelstahl-
rosette



820.Merten
Blindabdeckung
Format 55



845.AZP
Ideal für
Bedientableaus



804.ANT3040
Lese-Antenne
ohne Gehäuse



Controller-varianten

Controller SLS83 (RS485)

Aufputzdose
LD10 im Lieferumfang

Controller passt
in Einfach-Unterputzdose

Controller SLS85 (TCP/IP)

Aufputzdose
LD20 im Lieferumfang

Controller passt
in Doppel-Unterputzdose

BUS-Modul AL.MOD

Aufputzdose
LD10 im Lieferumfang

BUS-Modul passt
in Einfach-Unterputzdose

Schloss-varianten

V2
für Vollblättüren



R2
für Rohrrahmentüren



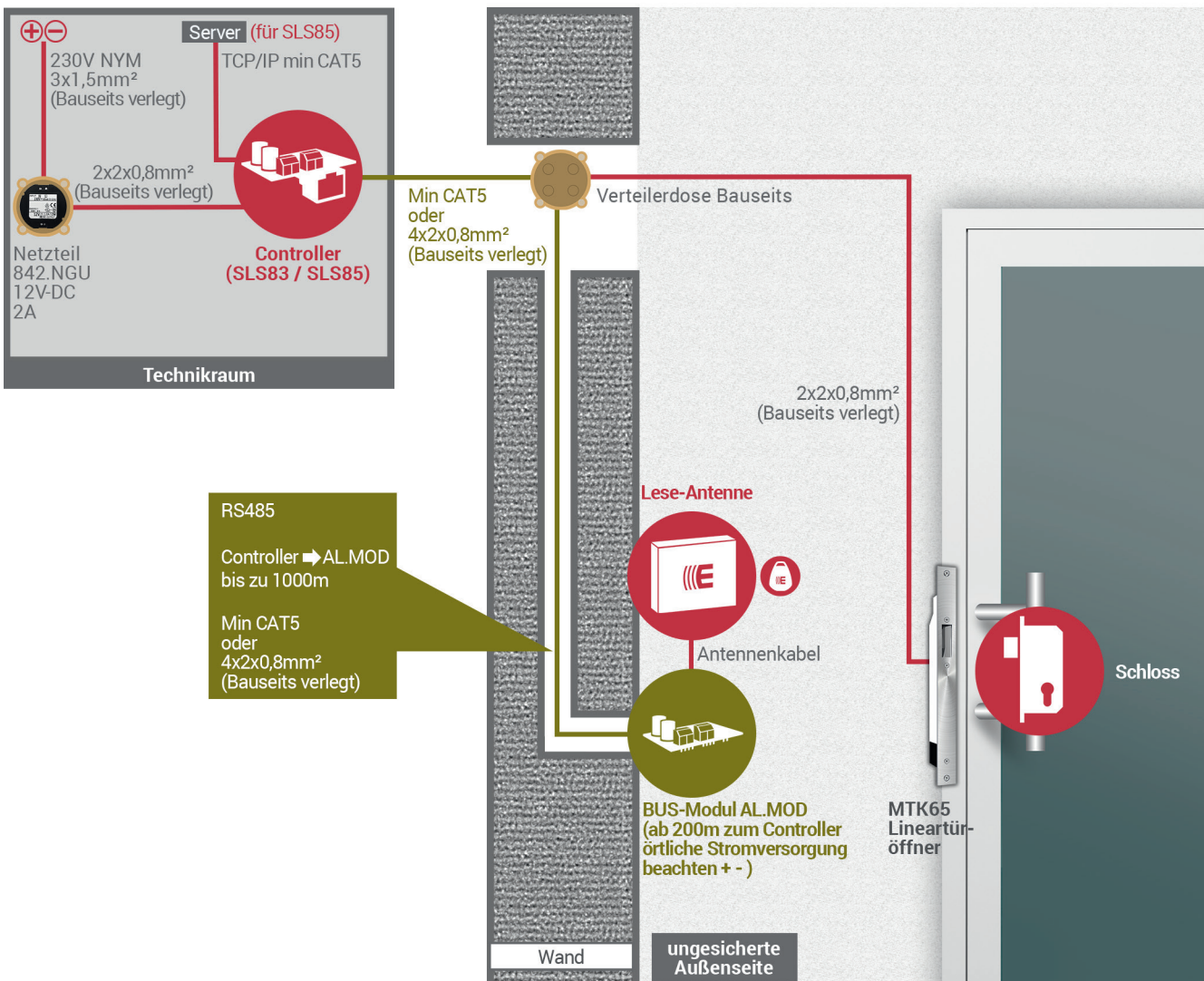
M2
für Stahlblechtüren



G2
für Ganzglastüren

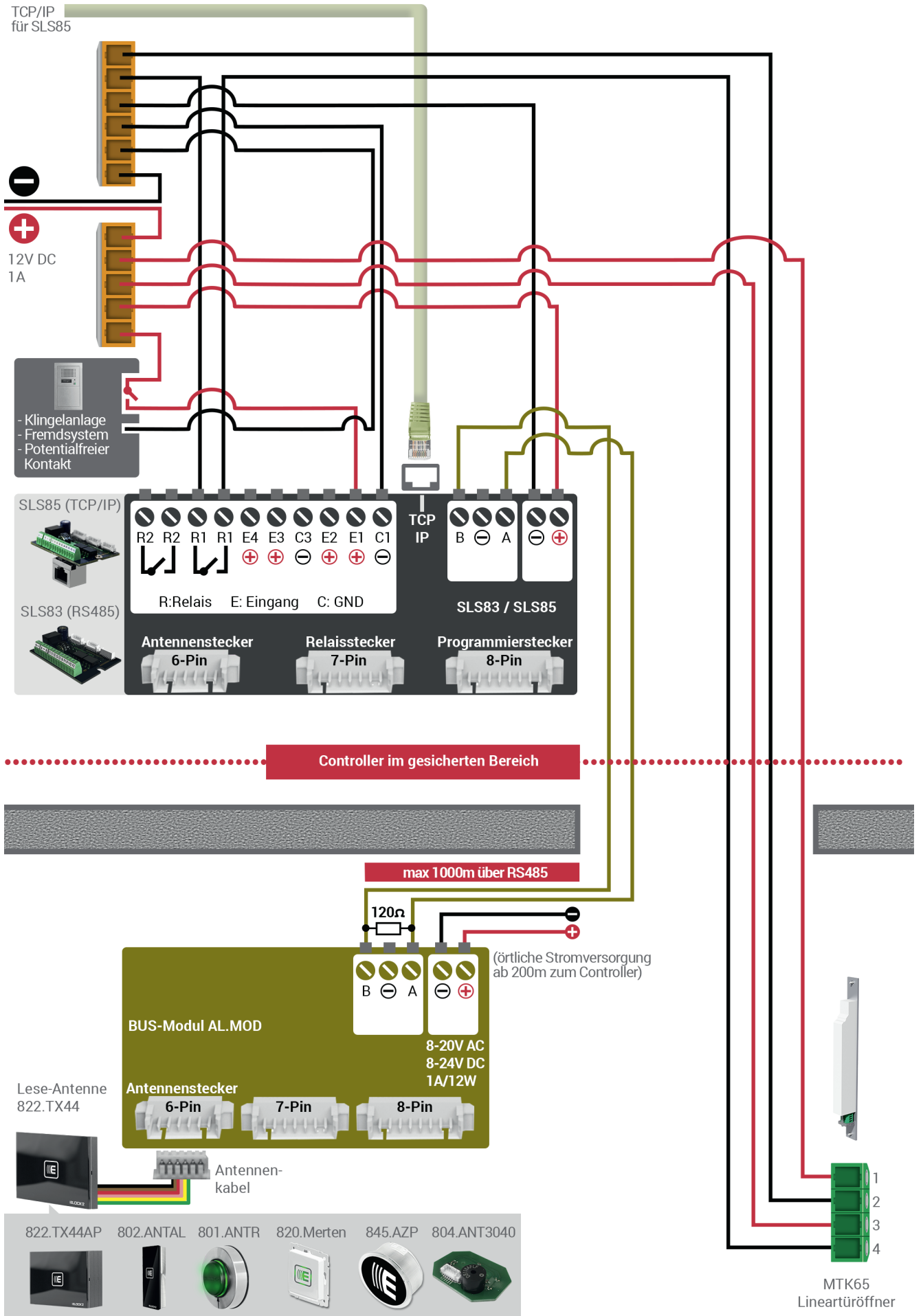


ST2
für Gartentüren



MTK65 Lineartüröffner Anschlussplan zu 2.3

Zutrittssystem Z-Serie Abgesetzte Antenne Lineartüröffner und ELOCK2-Schloss



MTK65 Lineartüröffner

Ihr persönlicher Fachberater:

Innovative Zutrittslösungen vom erstplatzierten Preisträger



<https://elock2.com/index.php?id=368>

Produktkatalog als PDF



<https://elock2.com/index.php?id=581>

Neuigkeiten



<https://elock2.com/index.php?id=861>

Infomaterial Produkte



<https://elock2.com/index.php?id=860>

Infomaterial Systeme und Funktionen



<https://elock2.com/index.php?id=622>

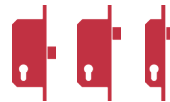
Ausschreibungstexte



<https://elock2.com/index.php?id=621>

Zertifikate / Prüfdokumente

Jetzt das ganze ELOCK2-System entdecken



Mechanische / digitale Automatikschlösser mit Panikfunktion



Digitale Schließzylinder (auch mit Panikfunktion)



Intelligente Fluchtwegsicherung



Digitale Vorhängeschlösser und Rohrtresore



Digitale Möbelschlösser



Zutritsterminal z.B. für Türen und Schranken

ELOCK2 Zutrittsystem mit 360°-Perfektion

Patenterte Systeme und hochdifferenziertes Zutrittsmanagement mit der ELOCK2-Software mit Schnittstellen zu Alarm- und Datenbanksystemen (nach offenen Standards).

Die kabellose Montage in allen Standardtüren (auch Glas- und Rohrrahmentüren) senkt die Investitionskosten bei Neubau und Nachrüstung gegenüber verkabelten Systemen erheblich.

Ausgezeichnete Skalierbarkeit bei der Einführung und Erweiterung von Schließsystemen auch für unverbundene Objekte durch die virtuelle Vernetzung. Systeme sind für Brandschutztüren und Fluchttüren geeignet.

Hervorragender technischer Support für Hard- und Software von qualifizierten Servicepartnern und direkt vom Hersteller ELOCK2 - das mittelständische Familienunternehmen mit kurzen Wegen.

ELOCK2
MADE IN GERMANY

Qualität zertifiziert
nach DIN EN ISO 9001

Gutenbergstr.10-12
D-73779 Deizisau
vertrieb@elock2.de

Tel: +49(0)711 901213 - 86
Fax: +49(0)711 901213 - 99
www.elock2.com