

Zylinder-Vandalismusschutz SLS 115Z61 / 116Z61 / 117Z61

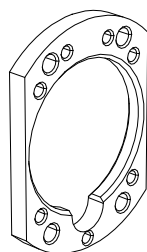
für SLS 61,63,64,65,71,72,73,74,75,76

Grundversion

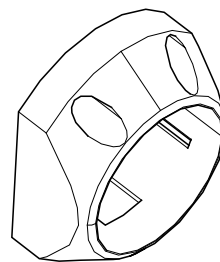
DE - Kurzanleitung Zylinder-Vandalismusschutz

- A. Technische Daten.....1
- B. Lieferumfang.....1
- C. Produktinformation.....1
- D. Garantiebestimmungen.....1
- E. Einbau Vandalismusschutz.....2

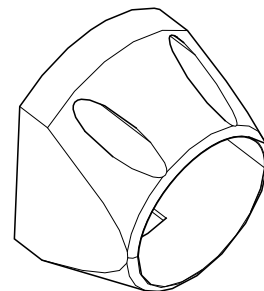
A. Technische Daten:



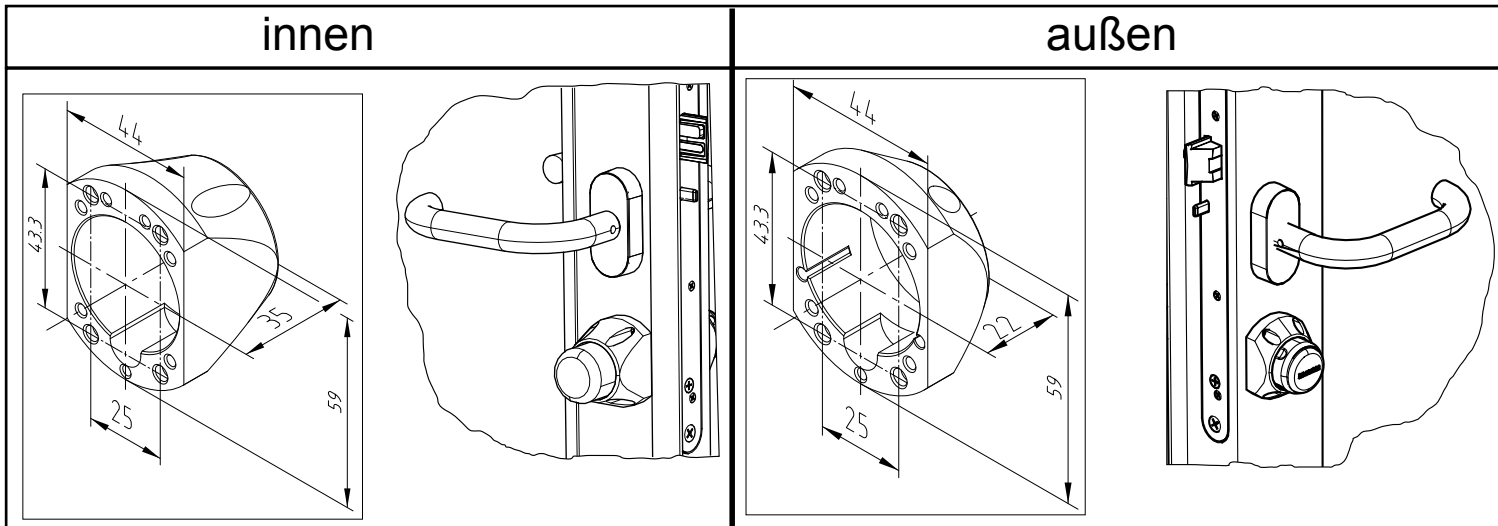
Erhöhung um 4mm
SLS 116Z61



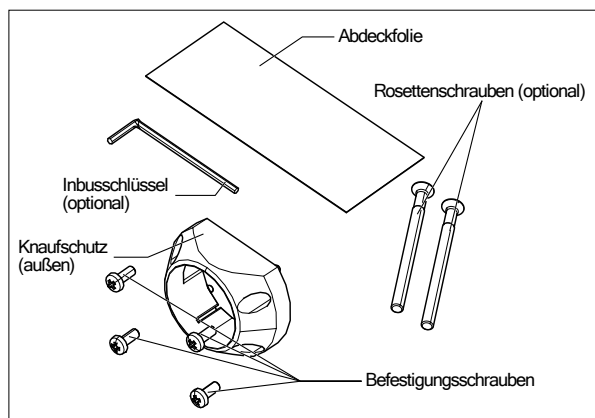
Außenknaufschutz
SLS 117Z61



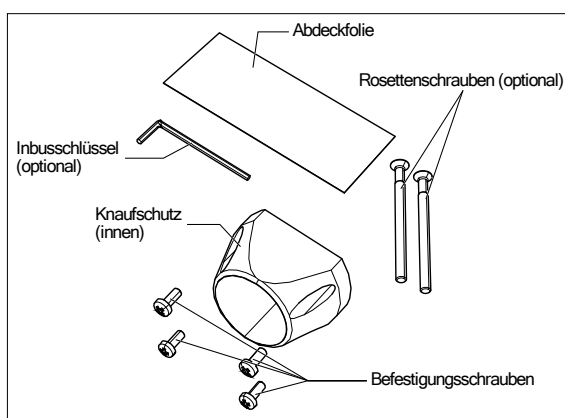
Innenknaufschutz
SLS 115Z61



B. Lieferumfang:

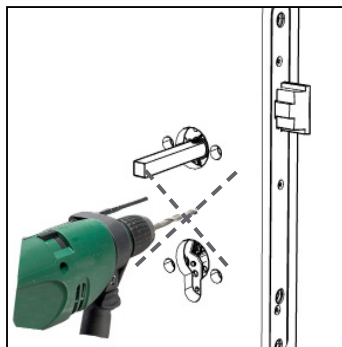


Liefervariante 1



Liefervariante 2

C. Produktinformation (Hinweise zum Gebrauch)



Das Türblatt darf im Schlossbereich nicht bei eingebautem Schloss durchbohrt werden.



Die Montage darf nicht mit Gewalt erfolgen.

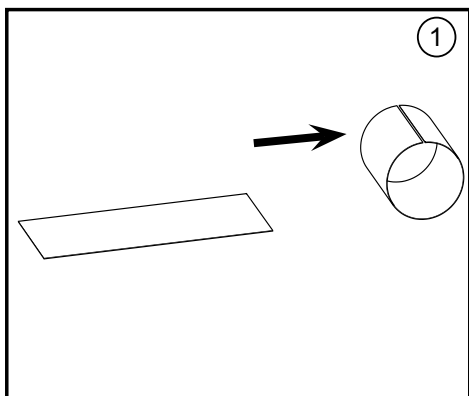
D. Garantiebestimmungen.

Ausgenommen von Garantieleistungen sind:

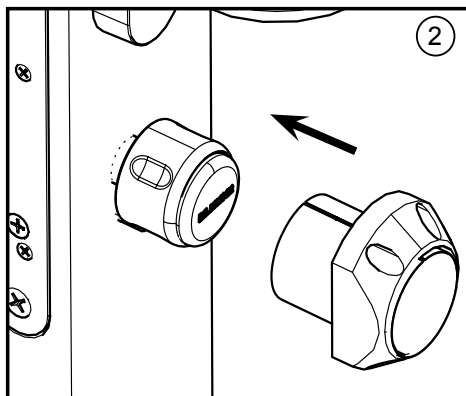
- Schäden, die auf Fehler in der Installation zurückzuführen sind,
- Schäden durch Eingriffe von Personen, die von der Firma SLS nicht ermächtigt sind,
- Schäden und Verluste, die durch das Gerät oder den Gebrauch desselben entstehen,
- Schäden durch nicht beachten der Bedienungsanleitung.

E. Einbau Vandalismusschutz:

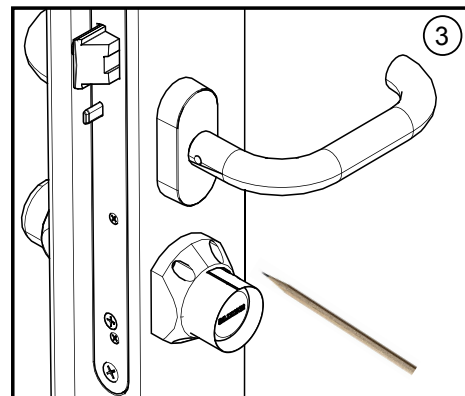
Für eine einwandfreie Funktion des Elock2-Vandalismusschutzes und Zylinders und dessen Betriebssicherheit ist ein fachgerechter Einbau durch geschultes und autorisiertes Fachpersonal unbedingt erforderlich.



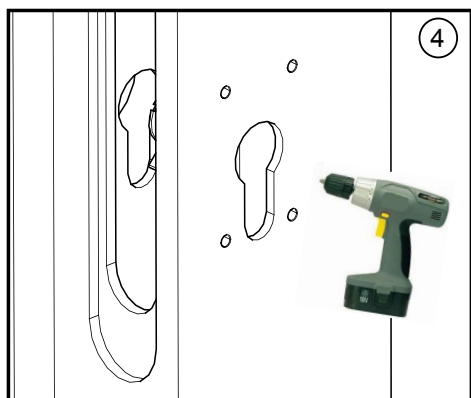
1. Die beigefügte Abdeckfolie zusammenrollen.



2. Abdeckfolie in die innere Vandalismusschutzöffnung einstecken, um die Kratzer an der Oberfläche zu vermeiden. Anschließend den Vandalismusschutz lagegerecht positionieren.

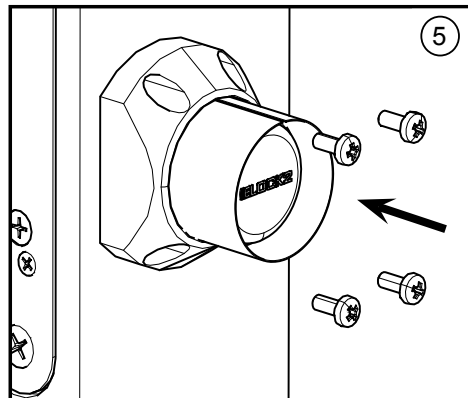


3. Löcher für die Bohrungen markieren, den Vandalismusschutz entnehmen und ankönnen.

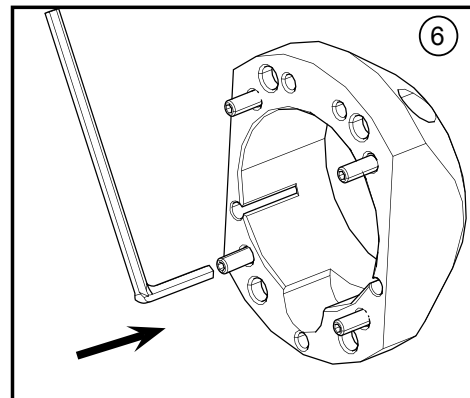


4. Zylinder ausbauen und Schloss ausbauen, $\varnothing 3,2$ mm Löcher bohren und M4 Gewinde schneiden.

⚠ Die Türoberfläche nicht mit dem Bohrer beschädigen.

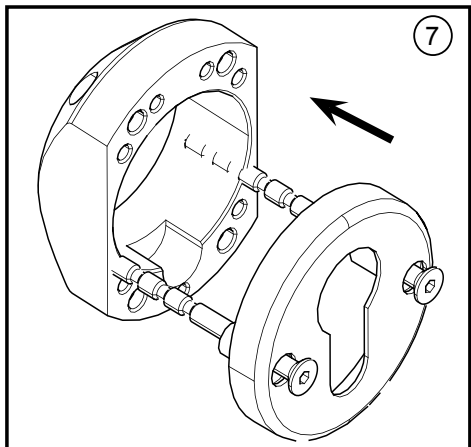


5. Den Vandalismusschutz positionsgerecht befestigen. Die Abdeckfolie entfernen. Falls es zu der Reibung zwischen Zylinderknopf und Vandalismusschutz kommen sollte, dann den Vandalismusschutz ausbauen und Schritt 6 durchführen.



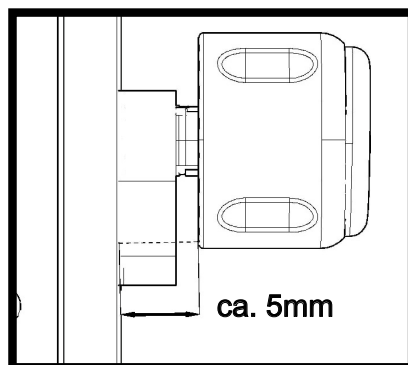
6. Mithilfe der 4 Schrauben auf der Rückseite nachjustieren und anschließend zurückmontieren wie im Schritt 5. Falls der Vandalismusschutz nicht exakt steht, bitte nochmal nachjustieren.

Bei Holztüren



7. Bei der Montage am Holztür wird der Vandalismusschutz mithilfe der Rosettenschrauben montieren.

Wenn das Zylinder weniger wie 5mm von dem Türblatt herausragt



Außenknopfverlängerung-Umbau vornehmen. (s. Bedienungsanleitung für Ihr Zylinder)

ELOCK2
Security Locking Systems
Neckarstrasse 27
73728 Esslingen a.N. / Germany

Tel.: +49(0)711 901213-14
Fax: +49(0)711 901213-99
www.elock.de

info@elock.de



Zertifiziert nach ISO 9001:2008

Mitglied im BSD

Mitglied im

