

Name: .....

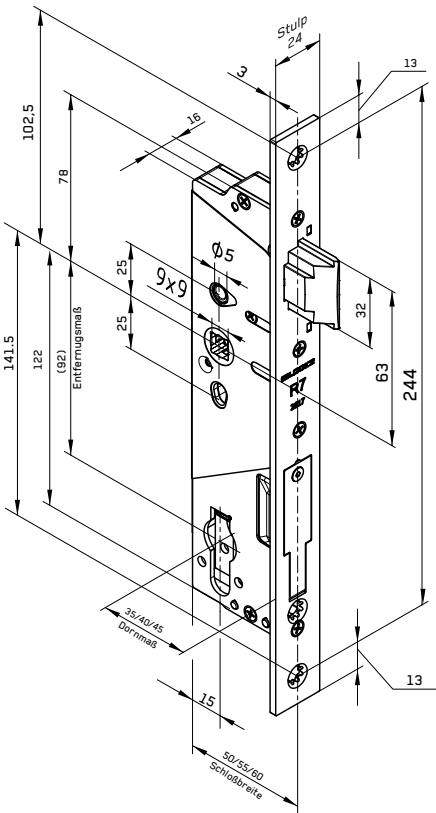
Datum: .....

Bauvorhaben: .....

# ]]] Rohrrahmenschluss R7P

# Objektaufnahme

Blatt: .....



Bitte die rot hinterlegten, umrahmten Felder ausmessen oder ausfüllen.

Türnr: .....

Standort: .....

Etage: .....

Bemerkungen: .....

**a**  R7P - Digitales Rohrrahmenschluss  
 R6P - Funk-Rohrrahmenschluss zur Kombination mit Universalschaltmodul FM83

**b**  Option: Dual

**c** links einwärts <sup>2</sup> rechts einwärts <sup>3</sup> links auswärts <sup>4</sup> rechts auswärts <sup>5</sup>

**d**  D-Dornmaß 35 mm  
 D-Dornmaß 40 mm  
 D-Dornmaß 45 mm

**e**  ZK Zeitmanagement

**a** R ..... **b** ..... **c** ..... **d** D ..... **e** .....

Bitte Position a-e ankreuzen.

Türnr: .....

Standort: .....

Etage: .....

Bemerkungen: .....

**a**  R7P - Digitales Rohrrahmenschluss  
 R6P - Funk-Rohrrahmenschluss zur Kombination mit Universalschaltmodul FM83

**b**  Option: Dual

**c** links einwärts <sup>2</sup> rechts einwärts <sup>3</sup> links auswärts <sup>4</sup> rechts auswärts <sup>5</sup>

**d**  D-Dornmaß 35 mm  
 D-Dornmaß 40 mm  
 D-Dornmaß 45 mm

**e**  ZK Zeitmanagement

**a** R ..... **b** ..... **c** ..... **d** D ..... **e** .....

Bitte Position a-e ankreuzen.

Türnr: .....

Standort: .....

Etage: .....

Bemerkungen: .....

**a**  R7P - Digitales Rohrrahmenschluss  
 R6P - Funk-Rohrrahmenschluss zur Kombination mit Universalschaltmodul FM83

**b**  Option: Dual

**c** links einwärts <sup>2</sup> rechts einwärts <sup>3</sup> links auswärts <sup>4</sup> rechts auswärts <sup>5</sup>

**d**  D-Dornmaß 35 mm  
 D-Dornmaß 40 mm  
 D-Dornmaß 45 mm

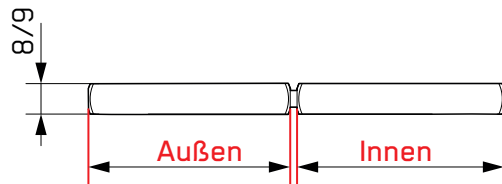
**e**  ZK Zeitmanagement

**a** R ..... **b** ..... **c** ..... **d** D ..... **e** .....

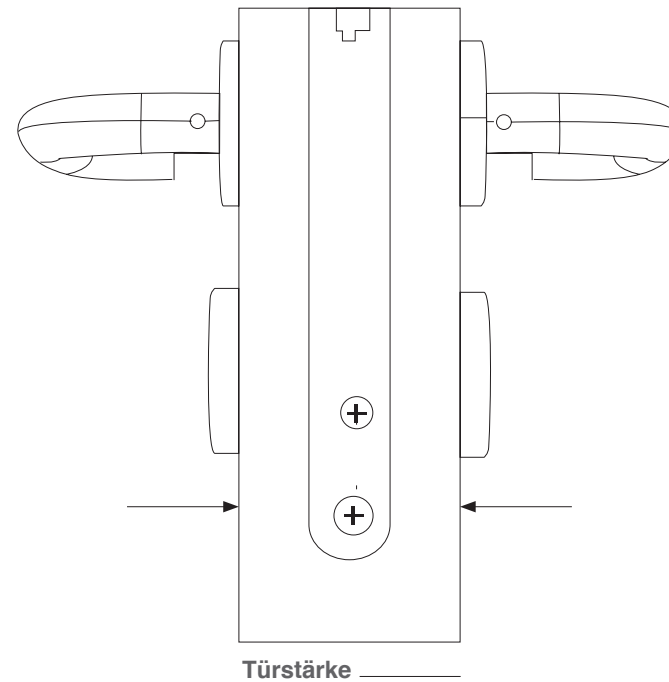
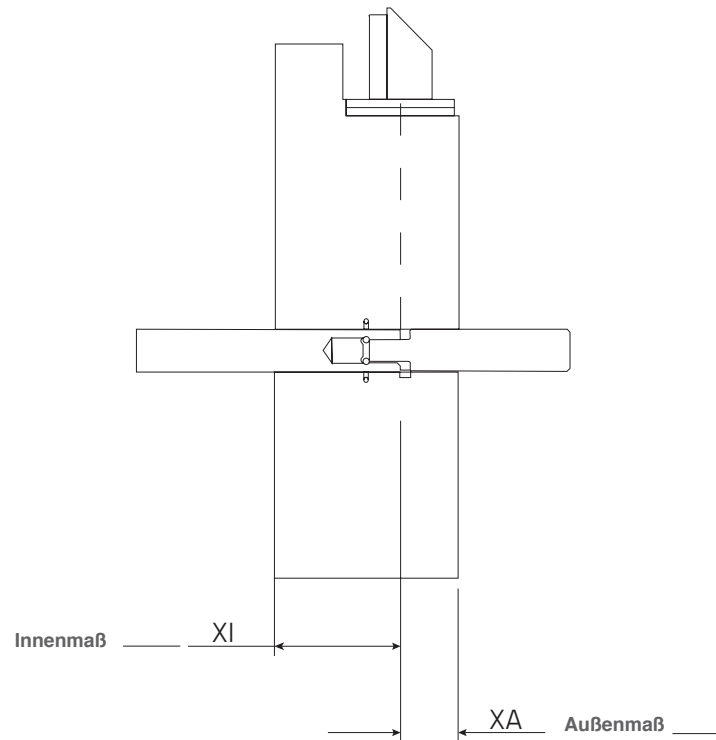
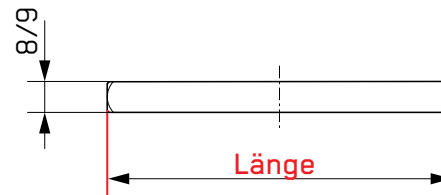
Bitte Position a-e ankreuzen.

# ))) Vierkantstift für Automatik V4-, Rohrrahmen- R7 und Beschlagschloss B8

Bestellung für geteilte Vierkantstift:  
Maße **Außenseite** und **Innenseite**



Bestellung für durchgehender Vierkantstift:  
**Türstärke** Maß



## ))) Mechanische ELOCK2 Schlösser

### Automatenschloss - V1E

Türnr: .....

Standort: .....

Etage: .....

Bemerkungen: .....

**a** V1E - Mechanisches Automatenschloss mit Panikfunktion E

V1B - Mechanisches Automatenschloss mit Panikfunktion B

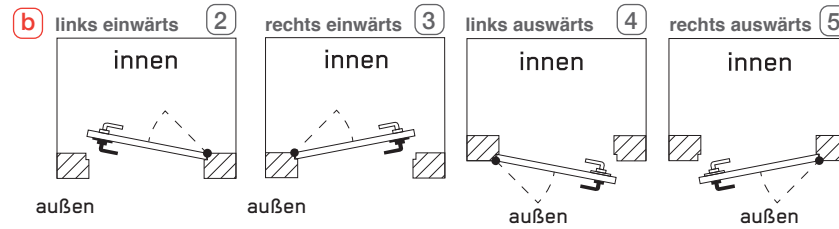
**c** D-Dornmaß 55 mm

D-Dornmaß 60 mm

D-Dornmaß 65 mm

D-Dornmaß 80 mm

D-Dornmaß 100 mm



**d** S-Stulpbreite 20 mm

S-Stulpbreite 24 mm

**a** V .....  **b** .....  **c** D .....  **d** S .....

Bitte Position a-d ankreuzen.

### Mittelfallenschloss - M1E

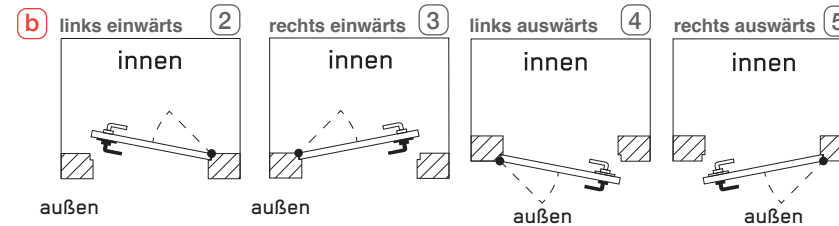
Türnr: .....

Standort: .....

Etage: .....

Bemerkungen: .....

**a** M1E - Mechanisches Automatikmittelfallenschloss mit Panikfunktion E



**a** M .....  **b** .....

Bitte Position a und b ankreuzen.

### Rohrrahmens Schloss - R1E

Türnr: .....

Standort: .....

Etage: .....

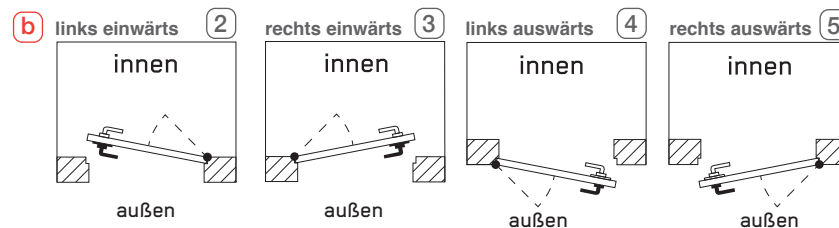
Bemerkungen: .....

**a** R1E - Mechanisches Automatenschloss mit Panikfunktion E

**c** D-Dornmaß 35 mm

D-Dornmaß 40 mm

D-Dornmaß 45 mm



**a** R .....  **b** .....  **c** D .....

Bitte Position a-c ankreuzen.