

Name:

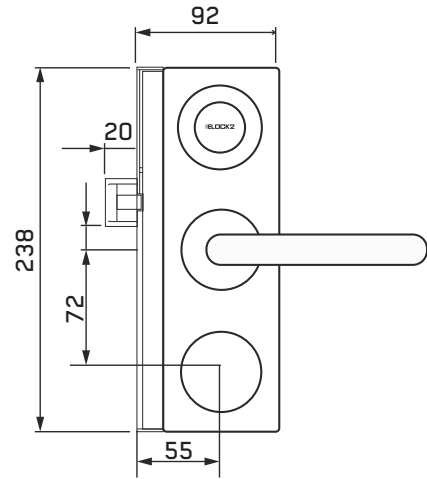
Datum:

Bauvorhaben:

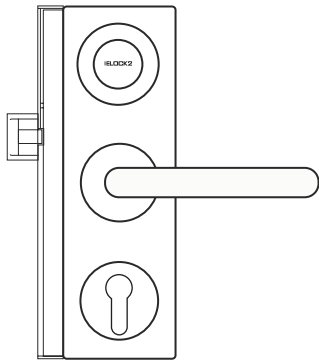
))) Ganzglastürschloss G4

Objektaufnahme

Blatt:



G4PZ



Bitte die rot hinterlegten, umrahmten Felder ausmessen oder ausfüllen.

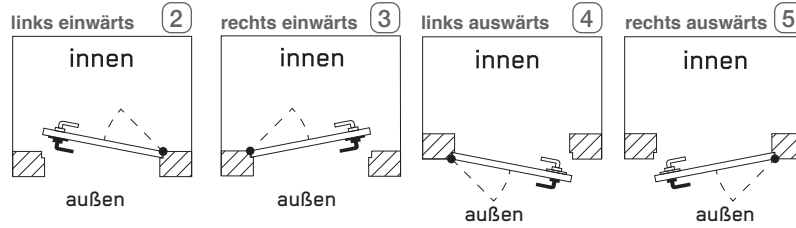
Türnr:

Standort:

Etage:

Bemerkungen:

- a** G4 - Digitales Ganzglastürschloss G2E - Ganzglastürschloss für Lineartüröffner
- b** G6 - Funk-Ganzglastürschloss zur Kombination mit Universalschaltmodul FM83
- b** Option: Dual
- c** links einwärts ² rechts einwärts ³ links auswärts ⁴ rechts auswärts ⁵
- d** ZK Zeitmanagement
- e** G4PZ Rosette für Zylinder



a **b** **c** **d** **e**

Bitte Position a-d ankreuzen.

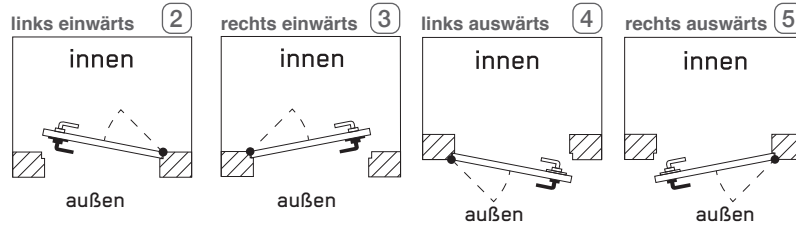
Türnr:

Standort:

Etage:

Bemerkungen:

- a** G4 - Digitales Ganzglastürschloss G2E - Ganzglastürschloss für Lineartüröffner
- b** G6 - Funk-Ganzglastürschloss zur Kombination mit Universalschaltmodul FM83
- b** Option: Dual
- c** links einwärts ² rechts einwärts ³ links auswärts ⁴ rechts auswärts ⁵
- d** ZK Zeitmanagement
- e** G4PZ Rosette für Zylinder



a **b** **c** **d** **e**

Bitte Position a-d ankreuzen.

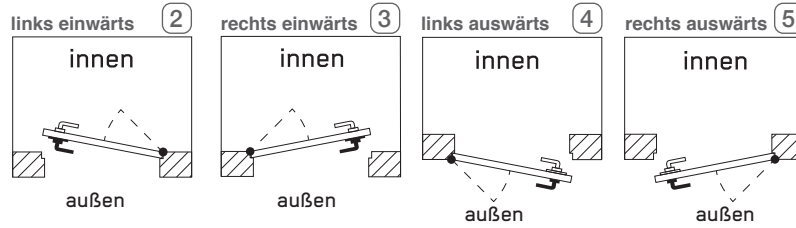
Türnr:

Standort:

Etage:

Bemerkungen:

- a** G4 - Digitales Ganzglastürschloss G2E - Ganzglastürschloss für Lineartüröffner
- b** G6 - Funk-Ganzglastürschloss zur Kombination mit Universalschaltmodul FM83
- b** Option: Dual
- c** links einwärts ² rechts einwärts ³ links auswärts ⁴ rechts auswärts ⁵
- d** ZK Zeitmanagement
- e** G4PZ Rosette für Zylinder

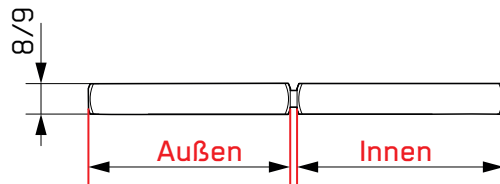


a **b** **c** **d** **e**

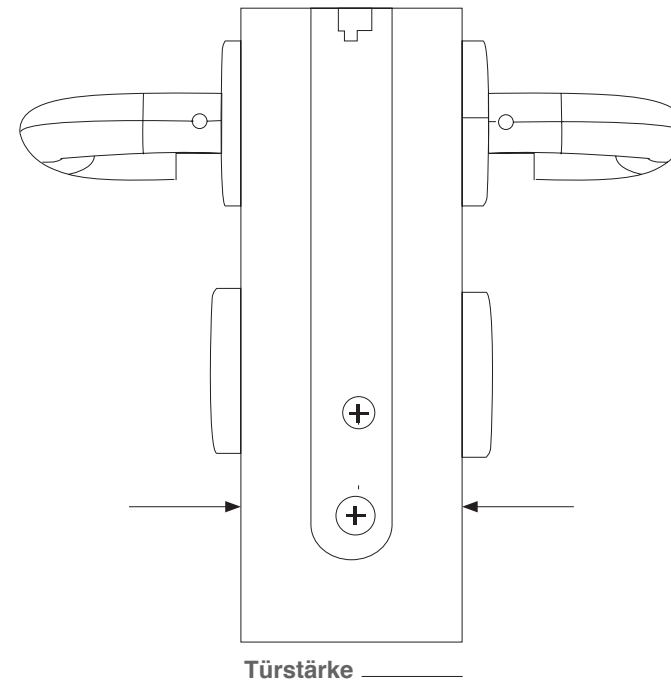
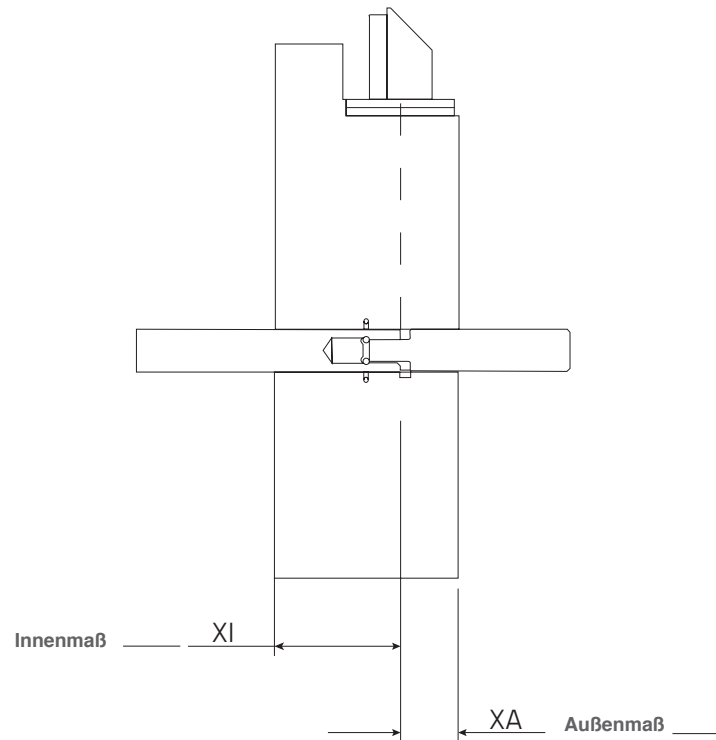
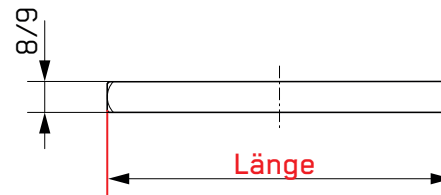
Bitte Position a-d ankreuzen.

))) Vierkantstift für Automatik V4-, Rohrrahmen- R7 und Beschlagschloss B8

Bestellung für geteilte Vierkantstift:
Maße **Außenseite** und **Innenseite**



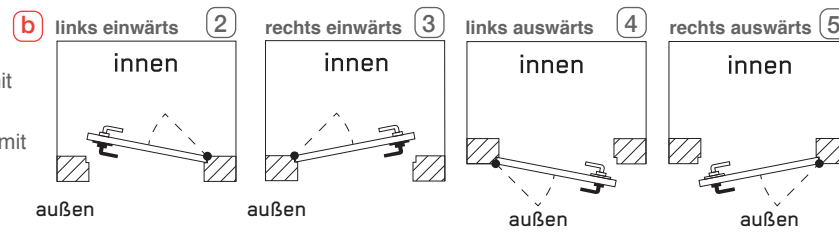
Bestellung für durchgehender Vierkantstift:
Türstärke Maß



»»»Mechanische ELOCK2 Schlösser

Ganzglastürschloss - G1E

- a** **G1E** - Mechanisches Ganzglastürschloss mit Panikfunktion E
- G1B** - Mechanisches Ganzglastürschloss mit Panikfunktion B
- G1XB** - Mechanisches Ganzglastürschloss mit Panikfunktion B ohne Beschlag
- G1XE** - Mechanisches Ganzglastürschloss mit Panikfunktion E ohne Beschlag



a **G** **b** **c**

Bitte Position a-c ankreuzen.