

PRÜFBERICHT Nr. 120005294.02

1 Auftraggeber

ELOCK 2
 Sicherheitstechnik Sancak e.K.
 Gutenbergstraße 10-12
 73779 Deizisau
 Deutschland

2 Auftrag

Erstprüfung eines Notausgangsverschlusses mit Beschlag nach EN 179:2008 für einflügelige Türen.

3 Gegenstand der Prüfung

3.1 Eingang der Proben

Die Prüflinge wurden durch den Beauftragten des MPA NRW am 05.09.2018 im Fertigwarenlager der Firma ELOCK 2 – Sicherheitstechnik Sancak e.K., Gutenbergstraße 10-12, 73779 Deizisau entnommen und am 06.09.2018 im MPA NRW angeliefert.

Die Probenahme wurde in einem separaten Protokoll dokumentiert, welches der Prüfstelle vorliegt.

3.2 Allgemeine Angaben

Unter Berücksichtigung der Vorgaben der EN 179:2008, Abs. 9.2 wurden folgende Proben für eine Serie von Notausgangsverschlüssen als repräsentative Prüfmuster bestimmt:

3.2.1 Schlösser/Verschlüsse

Hersteller/Herstellwerk:

*ELOCK2 – Sicherheitstechnik Sancak e.K.
 Gutenbergstraße 10-12
 73779 Deizisau*

	Bezeichnung	Zubehör
Gangflügelverschluss	2 Stck. V1.2D100S24, Stulpmaß 24 x 235 x 3 mm, abgerundet, Dornmaß 100 mm, Entfernung 72 mm PZ; 9 mm Nuss	

3.2.2 Drücker/Beschläge

Hersteller/Herstellwerk:

*ELOCK2 – Sicherheitstechnik Sancak e.K.
 Gutenbergstraße 10-12
 73779 Deizisau*

	Bezeichnung
Gangflügelbeschlag	2 Stck. 440.GU Rosettengarnitur

Dieser Prüfbericht umfasst 8 Seiten und 2 Anlagen.

Die Ergebnisse der Prüfungen beziehen sich ausschließlich auf den oben bezeichneten Probekörper.

Prüfberichte dürfen ohne Zustimmung des MPA NRW nur nach Form und Inhalt unverändert veröffentlicht oder vervielfältigt werden. Die gekürzte Wiedergabe eines Prüfberichts ist nur mit Zustimmung des MPA NRW zulässig

Notified Body Nr. 0432
 Anerkannte PÜZ-Stelle NRW02



4 Grundlagen der Prüfungen

Den Prüfungen liegt die:

DIN EN 179: 2008-04

Schlösser und Baubeschläge; Notausgangsverschlüsse mit Drücker oder Stoßplatte für Türen in Rettungswegen - Anforderungen und Prüfverfahren; Deutsche Fassung EN 179:2008

zugrunde.

5 Prüfablauf

Das in Anhang D zur EN 179:2008 aufgeführte Ablaufschema bildet die Grundlage für den durchgeführten Prüfablauf. Die Prüfungen wurden entsprechend der dort vorgegebenen Reihenfolge an den Prüflingen A und B durchgeführt. Hierbei wurde die vom Hersteller vorgesehene Klassifikation des Notausgangsverschlusses berücksichtigt.

Der Hersteller hat für den Verschluss die folgende Klassifikation vorgesehen:

Gangflügelverschluss:

1	2	3	4	5	6	7	8	9	10
3	7	7	B	1	4	5	2	A	B

Hieraus ergeben sich für die Prüfungen die folgenden Prüfparameter:

Klasse der Nutzung:	Klasse 3
Dauerfunktionstüchtigkeit:	Prüfzyklus A; 200.000 Prüfzyklen; 50.000 Riegelschließungen
Masse der Tür:	300 kg
Verwendung an	
Feuer-/Rauchschutztüren:	Rauch & Feuerschutz
Sicherheit – Personenschutz:	Klasse 1
Korrosionsverhalten:	sehr hohe Korrosionsbeständigkeit (240 h EN 1670)
Sicherheit - Einbruchschutz:	5000 N
Überstand des Bedienelements:	Normalüberstand
Betätigungsart:	Drückerbetätigung
Anwendungsbereich der Tür:	nach außen öffnende einflügelige Fluchttür

6 Prüfungsdurchführung

6.1 Prüfzeitraum

Die Prüfungen wurden in der Zeit vom 16.10.2018 bis 06.12.2018 in den Laboratorien des Materialprüfungsamtes NRW durchgeführt.

6.2 Verwendete Mess- und Prüfeinrichtungen

Die verwendeten Prüf-, Mess- und Hilfseinrichtungen entsprachen den Anforderungen des Abschnittes 5 der EN 179:2008.

6.3 Korrosionsprüfung

Die Korrosionsprüfung wurde nach EN 1670:2007 in den speziellen Laboratorien des Materialprüfungsamtes NRW durchgeführt.

6.4 Prüfverfahren und Prüfablauf

Die Montage der Einsteckschlösser an der Prüftür erfolgte mittels auf die Prüftür abgestimmter Hartholzleisten.

Das Prüfverfahren und der Prüfablauf entsprachen Abschnitt 6, sowie Anhang D der EN 179:2008.

Die Prüfeinrichtungen zur Betätigung des Verschlusses wurden zu Beginn der jeweiligen Prüfungen auf die Einhaltung der Anforderungen der EN 179:2008, Abs. 5.2.1 eingemessen.

7 Ergebnisse der Prüfungen

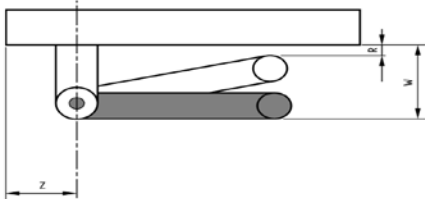
Die Prüfergebnisse sind im Folgenden entsprechend des Prüfablaufdiagrammes des Anhangs D zur EN 179:2008 den Prüfabschnitten der EN 179 zugeordnet.

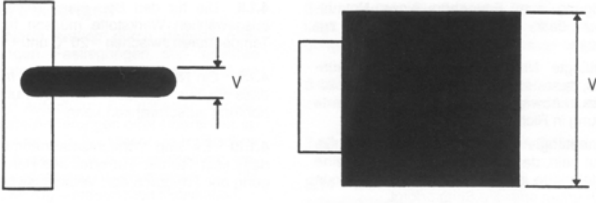
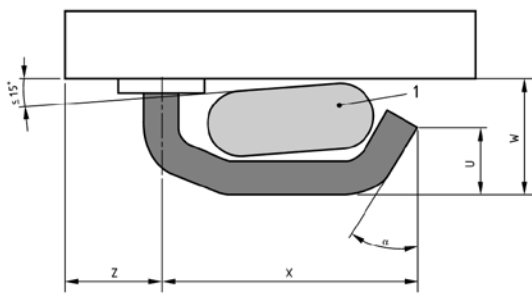
7.1 Probe A

		Ja	Nein
6.2.2	Temperaturprüfung Drücker Typ A Betätigungskraft immer ≤ 70 N	<input checked="" type="checkbox"/>	<input type="checkbox"/>
6.2.3.1	Freigabekraft vor der Prüfung	<input checked="" type="checkbox"/> ≤ 70 N	<input type="checkbox"/> > 70 N
6.2.3.2	Prüfung mit neutralem Salzsprühnebel n. ISO 9227	<input checked="" type="checkbox"/> 240h	<input type="checkbox"/> 240h
6.2.3.3	Freigabekraft nach der Prüfung	<input checked="" type="checkbox"/> ≤ 100 N	<input type="checkbox"/> > 100 N

7.2 Probe B

7.2.1 Überprüfung der Konstruktionsanforderungen

Anforderung	Ja	Nein
Kann die Tür von der Innenseite innerhalb von 1 Sekunde ohne Schlüssel geöffnet werden? Abs. 4.1.2	<input checked="" type="checkbox"/>	<input type="checkbox"/>
Ist der Verschluss so ausgelegt, dass die Tür nach vollständiger Bedienelementbetätigung ohne Verzögerung frei gegeben wird? Abs. 4.1.2	<input checked="" type="checkbox"/>	<input type="checkbox"/>
Behindern zusätzliche Ver- bzw. Entriegelungsvorrichtungen die Freigabe? Abs. 4.1.2	<input type="checkbox"/>	<input checked="" type="checkbox"/>
Ist die Betätigungsrichtung des Verschlusses ausschließlich in Fluchrichtung möglich? Abs. 4.1.3	<input checked="" type="checkbox"/>	<input type="checkbox"/>
Erfolgt die Drückerbewegung zur Freigabe der Tür von oben nach unten? Abs. 4.1.4	<input checked="" type="checkbox"/>	<input type="checkbox"/>
Erfolgt die Stoßplattenbewegung in Fluchrichtung in einem Bogen nach unten oder zur Seite? Abs. 4.1.5	n.r.	n.r.
Wurde die Korrosionsprüfung (Prüfling A) bestanden? Abs. 4.1.7	<input checked="" type="checkbox"/>	<input type="checkbox"/>
Sind alle vorstehenden Kanten und Ecken in einem Radius von $\geq 0,5$ mm abgerundet? Abs. 4.1.8	<input checked="" type="checkbox"/>	<input type="checkbox"/>
Beeinträchtigen Werkstoffe die Funktion bei Temperaturen zwischen -10 °C und $+60$ °C? Abs. 4.1.9	<input type="checkbox"/>	<input checked="" type="checkbox"/>
Ist die Stoßplatte so ausgelegt, dass das Bedienelement im Abstand ≤ 250 mm von der Stirnkante (Maß Z) der geschlossenen Tür installierbar ist? Abs. 4.1.11, Bild 4	n.r.	n.r.
 <p>Legende R Mindestabstand zwischen Stoßplatte und Türflügeloberfläche W maximaler Überstand Z Abstand von der Stirnkante der Tür</p> <p>Bild 4 — Kritische Maße von Notausgangsverschlässen Typ B</p>	n.r.	n.r.
Überstand Kategorie 1: bis zu 150 mm Abs. 4.1.13, Bilder 3 und 4 (Maß W)	n.r.	n.r.
Überstand Kategorie 2: bis zu 100 mm Abs. 4.1.13, Bilder 3 und 4 (Maß W)	<input checked="" type="checkbox"/>	<input type="checkbox"/>

Anforderung	Ja	Nein
Ist die Beschlagbreite ≥ 18 mm? Abs. 4.1.14 (Maß V)  V Breite des Beschlages Bild 5: Breite des Beschlages	<input checked="" type="checkbox"/>	<input type="checkbox"/>
Bedienelement Drücker: Ist die Betätigungsfläche auf der die Freigabekraft wirkt $d \geq 5$ mm und die Oberfläche mit einem Radius ≥ 5 mm abgerundet oder glatt? Abs. 4.1.14	<input checked="" type="checkbox"/>	<input type="checkbox"/>
Bedienelement Stoßplatte: Ist die Betätigungsfläche ≥ 1400 mm ² ? Abs. 4.1.14	n.r.	n.r.
Drückerlänge gemessen ab Drehachse ≥ 120 mm (Maß X)? Abs. 4.1.12 Schwenkachse nicht weiter als 150 mm von der Stirnkante der Tür entfernt? (Maß Z) Abs. 4.1.12 Maß U ≥ 40 mm? Abs. 4.1.15 Winkel $\alpha \leq 30^\circ$? Abs. 4.1.15 Maß W ≤ 100 mm? Abs. 4.1.15 Prüfblock passt ungehindert zwischen Drücker und Türblatt? Abs. 4.1.16  Legende U Mindestmaß des rückläufigen Drückerendes W maximaler Überstand X Mindestlänge Z Abstand von der Stirnkante der Tür alpha Winkel zwischen dem freien Ende und der Senkrechten zur Türflügeloberfläche 1 Prüfblock Bild 3 — Kritische Maße von Notausgangsverschlässen Typ A	<input checked="" type="checkbox"/> <input checked="" type="checkbox"/> <input checked="" type="checkbox"/> <input checked="" type="checkbox"/> <input checked="" type="checkbox"/> <input checked="" type="checkbox"/>	<input type="checkbox"/> <input type="checkbox"/> <input type="checkbox"/> <input type="checkbox"/> <input type="checkbox"/>
Ist der Abstand zwischen Stoßplatte und Türblatt in jeder Stellung ≥ 25 mm (Maß R)? Abs. 4.1.17 (Bei bestimmten Konstruktionen: Abstand auf ersten 25 mm der Stoßplatte auf 20 mm reduzierbar)	n.r.	n.r.
Wird der Prüfstab mit $\varnothing 10$ mm eingeklemmt? Abs. 4.1.18	<input type="checkbox"/>	<input checked="" type="checkbox"/>
Bewirkt die Kraft auf eine beliebige Stelle der Stoßplatte eine Blockade? Abs. 4.1.19	n.r.	n.r.
Bewirkt der Prüfkörper 10 x 15 x 20 mm im Freiraum eine Blockade des Verschlusses? Abs. 4.1.20	<input type="checkbox"/>	<input checked="" type="checkbox"/>
Behindern oder beschränken Sperrelemente die freie Bewegung der Tür? Abs. 4.1.21	<input type="checkbox"/>	<input checked="" type="checkbox"/>

Anforderung	Ja	Nein
Behindern Feststeller oder Vorrichtungen zum Zurückhalten der Sperrelemente die freie Türbewegung? Abs. 4.1.21	<input type="checkbox"/>	<input checked="" type="checkbox"/>
Ist das versehentliche Freigeben der unteren Triebriegelstange vermeidbar? Abs. 4.1.21	n.r.	n.r.
Bewirkt eine Manipulation an der unteren Treibriegelstange eine Blockade des oberen Sperrelements? Abs. 4.1.22	n.r.	n.r.
Können die Abdeckungen der Treibriegelstangen nur mit speziellen Werkzeugen entfernt werden? Abs. 4.1.23	n.r.	n.r.
Wenn nicht ausreichend abgedeckt, wird die Anforderung an den Widerstand gegen Missbrauch erfüllt? Abs. 4.1.23	n.r.	n.r.
Sind geeignete Sperrgegenstände und/oder Bodenschließmulden vorhanden? Abs. 4.1.24	n.r.	n.r.
Weisen am Boden angeordnete Sperrgegenstände die Abmessungen $H \leq 15 \text{ mm}$, $M \leq 45^\circ$ bei $P \leq 3 \text{ mm}$ auf? Bild 6, Abs. 4.1.25	n.r.	n.r.
<p>H Höhe des am Fußboden befestigten Sperrgegenstücks M Winkel zur Horizontalen P Überstand des am Fußboden befestigten Sperrgegenstücks</p> <p>Bild 6: Maße eines am Fußboden befestigten Sperrgegenstücks</p>	n.r.	n.r.
Kann der Verschluss ohne Auseinanderbauen geschmiert werden? Abs. 4.1.26	<input checked="" type="checkbox"/>	<input type="checkbox"/>
Verhindern äußere Betätigungselemente eine Bedienung des Verschlusses von innen? Abs. 4.1.28	<input type="checkbox"/>	<input checked="" type="checkbox"/>
Liegen detaillierte Anleitungen für Montage und Wartung vor? Entsprechen die Anleitungen den Anforderungen? Abs. 4.3 u. Anhang A.	<input checked="" type="checkbox"/>	<input type="checkbox"/>

n.r.= nicht relevant für den geprüften Verschluss

7.2.2 Prüfung der Freigabe- und Verschlusskräfte vor der Dauerbelastung

Freigabekraft Gangflügel

6.3.2.1	<input checked="" type="checkbox"/> ≤ 70 N	<input type="checkbox"/> > 70 N
---------	---	-----------------------------------

Verschlusskraft Gangflügel

6.3.3	<input checked="" type="checkbox"/> ≤ 50 N	<input type="checkbox"/> > 50 N
-------	---	-----------------------------------

7.2.3 Prüfung der Dauerfunktionstüchtigkeit

Sperrelemente und Sperrgegenstände vor der Dauerprüfung

Gangflügel	Mitte	Oben	Unten
Abstand der Sperrelemente von den Sperrgegenständen	3,3 mm	-	-
Eingreiftiefe der Sperrelemente	16,3 mm	-	-

Dauerprüfung Gangflügel

6.3.4.1	200.000 Prüfzyklen, Prüfung 1
6.3.4.2	50 000 Prüfzyklen der Schlossriegel (nicht relevant, da Selbstverriegelung)

Sperrelemente und Sperrgegenstände nach der Dauerprüfung

Gangflügel	Mitte	Oben	Unten
Abstand der Sperrelemente von den Sperrgegenständen	3,4 mm	-	-
Eingreiftiefe der Sperrelemente	16,1 mm	-	-

7.2.4 Freie Bewegung der Tür

4.1.21	Anforderung gewährleistet
--------	---------------------------

7.2.5 Prüfung gegen Missbrauch

6.3.5	<p>R Abstand zwischen Stoßplatte und Türflügeloberfläche Bild 8: Kräfte bei Prüfung gegen Missbrauch</p>	
	Maß R = 25 mm Belastung gemäß Bild 8 EN 179. Beschläge noch funktionsfähig? Wird der Prüfstab eingeklemmt?	<input checked="" type="checkbox"/> ja <input type="checkbox"/> nein <input type="checkbox"/> ja <input checked="" type="checkbox"/> nein

7.2.6 Prüfung der Sicherheit

6.3.7	Belastung gemäß Klasse 5 mit 5000 N.
-------	--------------------------------------

7.2.7 Abschlussuntersuchungen

Prüfung der Freigabekräfte

6.3.2	<input checked="" type="checkbox"/> ≤ 70 N	<input type="checkbox"/> > 70 N
-------	---	-----------------------------------

	Ja	Nein
Kann die Tür von der Innenseite innerhalb von 1 Sekunde ohne Schlüssel geöffnet werden? Abs. 4.1.2	<input checked="" type="checkbox"/>	<input type="checkbox"/>
Behindern zusätzliche Ver- bzw. Entriegelungsvorrichtungen die Freigabe? Abs. 4.1.2	<input type="checkbox"/>	<input checked="" type="checkbox"/>
Wird der Prüfstab mit \varnothing 10 mm eingeklemmt? Abs. 4.1.18	<input type="checkbox"/>	<input checked="" type="checkbox"/>

7.3 Zusätzliche Anforderungen für die Verwendung an Feuerschutz-/Rauchschutztüren

Der Nachweis der Eignung zur Verwendung an Feuerschutz- und Rauchschutztüren, gemäß Anhang B der EN 179:2008, durch positive Brandprüfungen einer notifizierten Prüfstelle nach DIN EN 1634-1 wird in einem gesonderten Dokument geführt. Siehe hierzu den Prüfbericht 18-001520-PR01 der ift Rosenheim GmbH, Theodor-Gietl-Straße 7-9, 83026 Rosenheim.
 Der Nachweis wird im Folgenden als erbracht angesehen.

8 Zusammenfassung, Konformitätsaussagen und Klassifikation

Konformität nachgewiesen?

Anforderung gemäß EN 179	JA	NEIN
Temperaturprüfung	<input checked="" type="checkbox"/>	<input type="checkbox"/>
Korrosionsverhalten Klasse 4	<input checked="" type="checkbox"/>	<input type="checkbox"/>
Konstruktionsanforderungen	<input checked="" type="checkbox"/>	<input type="checkbox"/>
Freigabekräfte	<input checked="" type="checkbox"/>	<input type="checkbox"/>
Dauerfunktionstüchtigkeit Klasse 7 (Gangflügel)	<input checked="" type="checkbox"/>	<input type="checkbox"/>
Türmasse Klasse 7	<input checked="" type="checkbox"/>	<input type="checkbox"/>
Betätigungsart Typ A	<input checked="" type="checkbox"/>	<input type="checkbox"/>
Überstand Klasse 2	<input checked="" type="checkbox"/>	<input type="checkbox"/>
Verschlusskraft	<input checked="" type="checkbox"/>	<input type="checkbox"/>
Missbrauch	<input checked="" type="checkbox"/>	<input type="checkbox"/>
Sicherheit Klasse 5	<input checked="" type="checkbox"/>	<input type="checkbox"/>
Abschlussuntersuchung	<input checked="" type="checkbox"/>	<input type="checkbox"/>
Brandschutzeigenschaften	<input checked="" type="checkbox"/>	<input type="checkbox"/>

Klassifikation

3	7	7	B	1	4	5	2	A	B
---	---	---	---	---	---	---	---	---	---

Dortmund, den 06.12.2018

Im Auftrag

M. Schemann
 Sachbearbeiter



