

Download PDF



# ELOCK2

## Datenblatt R-Serie

INNOVATIVE ZUTRITTLÖSUNGEN VOM  
ERSTPLATZIERTEN PREISTRÄGER

**MADE IN GERMANY**



**Patentiertes Automatikschloss  
mit Panikfunktion**



**20mm**

**Tür zu =  
automatische  
Vollverriegelung**

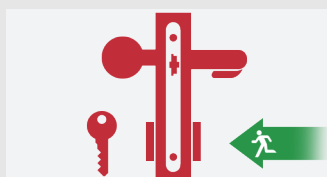




## R1: Mechanisches Rohrrahmenschloss

### Maße und allgemeine technische Daten: Siehe Technische Zeichnung

- Panikfunktion: E (Einseitiger Drücker: Innen)
- Nuss: Durchgehende 9mm Nuss mit Wechselfunktion.
- Option „RZE“: Riegelzustandserkennung über Kabelanschluss.
- Din-Richtung: Bei Panik E wählbar: (2) Links Einwärts (3) Rechts Einwärts
- Verriegeln: Automatische zweifache Selbstverriegelung, sobald die Tür zu fällt.
- Öffnen von Außen: Schlüssel über mechanischen Schließzylinder.
- Garnitur Außen: Knauf, Edelstahlrosette schmal (Entfernungsmaß 92mm) mit PZ-Loch.
- Öffnen von Innen: Über Drücker. Durch Panikfunktion in Fluchrichtung immer frei.
- Garnitur Innen: Drücker, Edelstahl-Schmalrosette (Entfernungsmaß 92mm).
- Programmierung: Keine Programmierung
- Energiequelle: Keine (mechanisch)



Mechanisches Schloss:



<https://elock2.com/index.php?id=549>

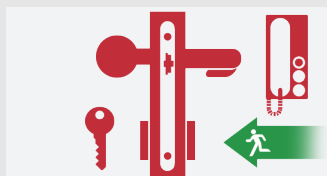
Bitte beachten Sie im Katalog die Hinweise zu Lieferumfang und Funktionsauswahl.



## R2: Mechanisches Rohrrahmenschloss mit Türöffnerkombination

### Maße und allgemeine technische Daten: Siehe Technische Zeichnung

- Panikfunktion: E (Einseitiger Drücker: Innen).
- Nuss: Durchgehende 9mm Nuss mit Wechselfunktion.
- Option „RZE“: Riegelzustandserkennung über Kabelanschluss.
- Din-Richtung: Wählbar zwischen: (2) Links Einwärts (3) Rechts Einwärts
- Verriegeln: Automatische zweifache Selbstverriegelung, sobald die Tür zu fällt.
- Öffnen von Außen: Schlüssel über mechanischen Schließzylinder
- Garnitur Außen: Knauf, Edelstahlrosette schmal (Entfernungsmaß 92mm) mit PZ-Loch.
- Öffnen von Innen: Über Drücker, durch Panikfunktion in Fluchrichtung immer frei.
- Garnitur Innen: Drücker, Edelstahl-Schmalrosette (Entfernungsmaß 92mm)
- Lineartüröffner: MTK65: Elektrische Steuerung über ELOCK2-Controller oder Fremdsystem.
- Programmierung: Keine Programmierung
- Energiequelle: Schloss: Keine (mechanisch)  
MTK65 Lineartüröffner: 12V DC / 2A
- Verkabelung: MTK65 Lineartüröffner: J-Y(St)Y 4x2x0,8mm<sup>2</sup>



Türöffnerkombination:



<https://elock2.com/index.php?id=550>

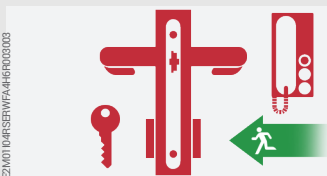
Bitte beachten Sie im Katalog die Hinweise zu Lieferumfang und Funktionsauswahl.



## R3: Rohrrahmenschloss mit externer Stromversorgung

### Maße und allgemeine technische Daten: Siehe Technische Zeichnung

- Panikfunktion: B (Beidseitiger Drücker: Innen und Außen)
- Nuss: Geteilte 9mm Nuss mit Wechselfunktion
- Option „RZE“: Riegelzustandserkennung über Kabelanschluss.
- Din-Richtung: Wählbar zwischen: (2) Links Einwärts (3) Rechts Einwärts  
(4) Links Auswärts (5) Rechts Auswärts
- Verriegeln: Automatische zweifache Selbstverriegelung, sobald die Tür zu fällt
- Öffnen von Außen: - Schlüssel über mechanischen Schließzylinder  
- Optional mit Transponderschlüssel über Zusätzliche RFID-Lese-Antenne
- Garnitur Außen: Drücker mit Rückholfeder,  
Edelstahl-Schmalrosette (Entfernungsmaß 92mm)
- Öffnen von Innen: Über Drücker, durch Panikfunktion in Fluchrichtung immer frei.
- Garnitur Innen: Drücker, Edelstahl-Schmalrosette (Entfernungsmaß 92mm)
- Externe Steuerung: ELOCK2-Controller oder Fremdsystem über potentialfreien Kontakt.
- Programmierung: Standard: Keine Programmierung notwendig.  
Mit Lese-Antenne: Programmierung über ELOCK2 Software.
- Elektronik: Manipulationsgeschützt im Edelstahlgehäuse.
- Energiequelle: 12V DC Adapter über externe Stromversorgung (Verkabelung an der Tür)
- Verkabelung: Flexible Leitung UC 900 SS27 Cat.7 / Motorschlosskabel

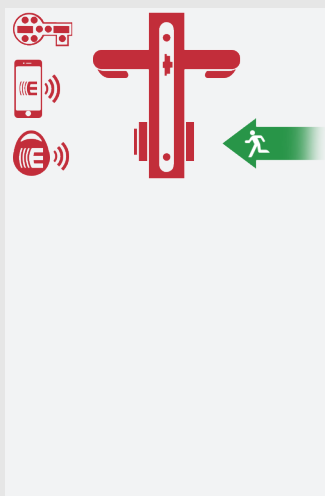


Externe Stromversorgung:



<https://elock2.com/index.php?id=551>

Bitte beachten Sie im Katalog die Hinweise zu Lieferumfang und Funktionsauswahl.



## R4: Digitales Rohrrahmenschloss mit einseitiger Zutrittskontrolle

### Maße und allgemeine technische Daten: Siehe Technische Zeichnung

- Panikfunktion: B (Beidseitiger Drücker: Innen und Außen)
- Nuss: Geteilte 9mm Nuss mit Wechselfunktion für geteilten Drückerstift.
- Din-Richtung: Wählbar zwischen: (2) Links Einwärts (3) Rechts Einwärts  
(4) Links Auswärts (5) Rechts Auswärts
- Verriegeln: Automatische zweifache Selbstverriegelung, sobald die Tür zu fällt.
- Öffnen von Außen:
  - Mit Transponderschlüssel - Standard (Verfügbar in verschiedene Formen und Farben)
  - Mit MorseCode (Option „MRS“)
  - Mit Smartphone (Option „BLE“)
- Garnitur Außen: Drücker mit Rückholfeder, (Entfernungsmaß 92mm) und Edelstahlrosette schmal mit integrierte RFID-Lese-Antenne.
- Öffnen von Innen: Über Drücker. Durch Panikfunktion in Fluchtrichtung immer frei.
- Garnitur Innen: Drücker mit Rückholfeder, (Entfernungsmaß 92mm) Edelstahl-Blindrosette schmal
- Option „RZE“: Riegelzustandserkennung über Kabelanschluss.
- Option „ZK“:
  - Zeitmanagement: Zeit- und Kalenderfunktion (bis zu 254 Zeitzonen). Daueroffen und Bürofunktion nach Zeitplan.
  - Alarm-Modus: Kein Zutritt für Standard-Transponder nach Alarmscharfschaltung.
  - Protokollierung: Die letzten 3000 Öffnungen.
- Lese-Verfahren:
  - MyD ISO15693, 13,56 MHz (Bis zu 4700 Transponder).
  - Desfire ISO14443 (Option „DES“)
- Verwaltung:
  - Mit Software SLS600 und Programmiergerät SLS601A (Umfangreiches Programmieren von Schloss und Transponder)
  - Mit Programmierkarte SLS-35.MPT / SLS-35.LT (Option „MS“) (Nur zum Einlernen/Löschen von Transponder)
- Elektronik: Autark und manipulationsgeschützt im Edelstahlgehäuse
- Energiequelle: 1/2 AA Lithium Batterie (Batterielebensdauer von 3 bis zu 5 Jahre).
- Nachhaltigkeit: Aufweckfunktion - Erst beim Drücken auf die Lese-Antenne wird das Schloss aktiviert und gleichzeitig die Berechtigung ausgewertet.

Bitte beachten Sie im Katalog die Hinweise zu Lieferumfang und Funktionsauswahl.

Öffnen mit Transponder:



<https://elock2.com/index.php?id=558>

Öffnen mit MorseCode:



<https://elock2.com/index.php?id=554>

Öffnen mit Smartphone:

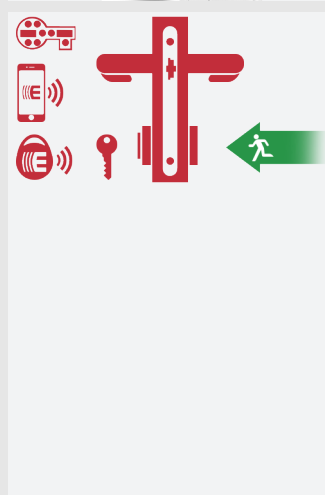


<https://elock2.com/index.php?id=555>

Alarmscharfschaltung:



<https://elock2.com/index.php?id=452>



## R4H: Digitales Rohrrahmenschloss für Schließzylinderkombination

### Maße und allgemeine technische Daten: Siehe Technische Zeichnung

- Panikfunktion: B (Beidseitiger Drücker: Innen und Außen)
- Nuss: Geteilte 9mm Nuss mit Wechselfunktion für geteilten Drückerstift.
- Din-Richtung: Wählbar zwischen: (2) Links Einwärts (3) Rechts Einwärts  
(4) Links Auswärts (5) Rechts Auswärts
- Verriegeln: Automatische zweifache Selbstverriegelung, sobald die Tür zu fällt.
- Öffnen von Außen:
  - Mit Transponderschlüssel - Standard (Verfügbar in verschiedene Formen und Farben)
  - Mit MorseCode (Option „MRS“)
  - Mit Smartphone (Option „BLE“)
- Garnitur Außen: Drücker mit Rückholfeder, (Entfernungsmaß 92mm) - Edelstahlrosette schmal mit integrierte RFID-Lese-Antenne. - Edelstahlrosette schmal mit PZ-Loch für Schließzylinder.
- Öffnen von Innen: Über Drücker. Durch Panikfunktion in Fluchtrichtung immer frei.
- Garnitur Innen: Drücker mit Rückholfeder, (Entfernungsmaß 92mm) Edelstahl-Blindrosette schmal
- Option „RZE“: Riegelzustandserkennung über Kabelanschluss.
- Option „ZK“:
  - Zeitmanagement: Zeit- und Kalenderfunktion (bis zu 254 Zeitzonen). Daueroffen und Bürofunktion nach Zeitplan.
  - Alarm-Modus: Kein Zutritt für Standard-Transponder nach Alarmscharfschaltung.
  - Protokollierung: Die letzten 3000 Öffnungen.
- Lese-Verfahren:
  - MyD ISO15693, 13,56 MHz (Bis zu 4700 Transponder).
  - Desfire ISO14443 (Option „DES“)
- Verwaltung:
  - Mit Software SLS600 und Programmiergerät SLS601A (Umfangreiches Programmieren von Schloss und Transponder)
  - Mit Programmierkarte SLS-35.MPT / SLS-35.LT (Option „MS“) (Nur zum Einlernen/Löschen von Transponder)
- Elektronik: Autark und manipulationsgeschützt im Edelstahlgehäuse
- Energiequelle: 1/2 AA Lithium Batterie (Batterielebensdauer von 3 bis zu 5 Jahre).
- Nachhaltigkeit: Aufweckfunktion - Erst beim Drücken auf die Lese-Antenne wird das Schloss aktiviert und gleichzeitig die Berechtigung ausgewertet.

Bitte beachten Sie im Katalog die Hinweise zu Lieferumfang und Funktionsauswahl.

Funk-Alarmscharfschaltung:



<https://elock2.com/index.php?id=453>

Home&Office: Programmierkarte

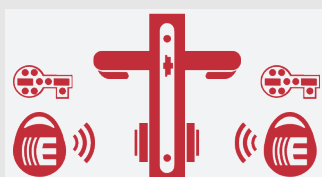
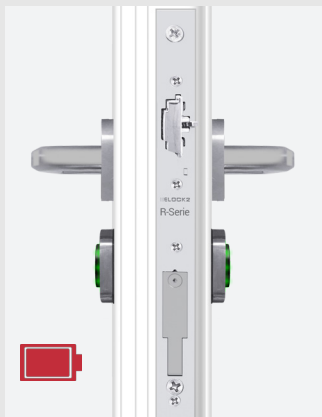


<https://elock2.com/index.php?id=856>

Programmieren mit Software:



<https://elock2.com/index.php?id=852>



**R4D: Digitales Rohrrahmenschloss mit beidseitiger Zutrittskontrolle**

**Maße und allgemeine technische Daten: Siehe Technische Zeichnung**

- Panikfunktion: B (Beidseitiger Drücker: Innen und Außen)
- Nuss: Durchgehende 9mm Nuss mit Wechselfunktion
- Din-Richtung: Wählbar zwischen: (2) Links Einwärts (3) Rechts Einwärts
- Verriegeln: Automatische zweifache Selbstverriegelung, sobald die Tür zu fällt.
- Öffnen von Außen:
  - Mit Transponderschlüssel - Standard
  - (Verfügbar in verschiedene Formen und Farben)
  - Mit MorseCode (Option „MRS“)
- Garnitur Außen: Drücker mit Rückholfeder, (Entfernungsmaß 92mm) und Edelstahlrosette schmal mit integrierte RFID-Lese-Antenne.
- Öffnen von Innen: Über Drücker immer zugänglich (Panikfunktion - In Fluchtrichtung auch im verriegelten Zustand frei)
- Garnitur Innen: Drücker mit Rückholfeder, (Entfernungsmaß 92mm) und Edelstahlrosette schmal mit integrierte RFID-Lese-Antenne.
- Option „RZE“: Riegelzustandserkennung über Kabelanschluss.
- Option „ZK“:
  - Zeitmanagement: Zeit- und Kalenderfunktion (bis zu 254 Zeitzonen). Daueroffen und Büروفunktion nach Zeitplan.
  - Alarm-Modus: Kein Zutritt für Standard-Transponder nach Alarmscharfschaltung.
  - Protokollierung: Die letzten 3000 Öffnungen.
- Lese-Verfahren:
  - MyD ISO15693, 13,56 MHz (Bis zu 4700 Transponder).
  - Desfire ISO14443 (Option „DES“)
- Verwaltung:
  - Mit Software SLS600 und Programmiergerät SLS601A (Umfangreiches Programmieren von Schloss und Transponder)
  - Mit Programmierkarte SLS-35.MPT / SLS-35.LT (Option „MS“)
  - (Nur zum Einlernen/Löschen von Transponder)
- Elektronik: Autark und manipulationsgeschützt im Edelstahlgehäuse
- Energiequelle: 1/2 AA Lithium Batterie (Batterielebensdauer von 3 bis zu 5 Jahre).
- Nachhaltigkeit: Aufweckfunktion - Erst beim Drücken auf die Lese-Antenne wird das Schloss aktiviert und gleichzeitig die Berechtigung ausgewertet.

Bitte beachten Sie im Katalog die Hinweise zu Lieferumfang und Funktionsauswahl.

Öffnen mit Transponder:



<https://elock2.com/index.php?id=558>

Öffnen mit MorseCode:



<https://elock2.com/index.php?id=554>

Öffnen mit Funk:

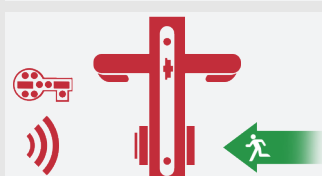


<https://elock2.com/index.php?id=553>

Programmieren mit Software:



<https://elock2.com/index.php?id=856>



**R6: Digitales Rohrrahmenschloss mit Funksteuerung**

**Maße und allgemeine technische Daten: Siehe Technische Zeichnung**

- Panikfunktion: B (Beidseitiger Drücker: Innen und Außen)
- Nuss: Geteilte 9mm Nuss mit Wechselfunktion / geteilter Drückerstift.
- Din-Richtung: Wählbar zwischen: (2) Links Einwärts (3) Rechts Einwärts (4) Links Auswärts (5) Rechts Auswärts
- Verriegeln: Automatische zweifache Selbstverriegelung, sobald die Tür zu fällt.
- Öffnen von Außen:
  - Mit MorseCode (Option „MRS“)
- Garnitur Außen: Drücker mit Rückholfeder, (Entfernungsmaß 92mm) und Edelstahl-Blindrosette schmal
  - Optional mit integrierte RFID-Lese-Antenne.
- Öffnen von Innen: Über Drücker. Durch Panikfunktion in Fluchtrichtung immer frei.
- Garnitur Innen: Drücker mit Rückholfeder, (Entfernungsmaß 92mm) Edelstahl-Blindrosette schmal mit Funk-Empfänger 409.FS
- Option „RZE“: Riegelzustandserkennung über Kabelanschluss.
- Funksteuerung:
  - Mit Funkmodul FM83 über potentialfreien Kontakt (Reichweite bis zu 10m).
  - Funktaster FM83.TAST (Reichweite bis zu 10m).
- Option „ZK“:
  - Zeitmanagement: Zeit- und Kalenderfunktion (bis zu 254 Zeitzonen). Daueroffen und Büروفunktion nach Zeitplan.
  - Alarm-Modus: Kein Zutritt für Standard-Transponder nach Alarmscharfschaltung.
  - Protokollierung: Die letzten 3000 Öffnungen.
- Programmierung: Standard: Keine Programmierung notwendig  
Für Daueroffen-/ Amok-/ Systemsperre-Funktion: Programmierung über ELOCK2-Software
- Elektronik: Autark und manipulationsgeschützt im Edelstahlgehäuse.
- Energiequelle: 1/2 AA Lithium Batterie (Batterielebensdauer von 3 bis zu 5 Jahre)  
12V DC für Funkmodul FM83 oder FM83.TAST

Bitte beachten Sie im Katalog die Hinweise zu Lieferumfang und Funktionsauswahl.





## R3D: Rohrrahmenschloss mit externer Stromversorgung für Außen- und Innenseite

### Maße und allgemeine technische Daten: Siehe Technische Zeichnung

- Panikfunktion: B (Beidseitiger Drücker: Innen und Außen)
- Nuss: Geteilte 9mm Nuss mit Wechselfunktion
- Option „RZE“: Riegelzustandserkennung über Kabelanschluss.
- Din-Richtung: Wählbar zwischen: (2) Links Einwärts (3) Rechts Einwärts  
(4) Links Auswärts (5) Rechts Auswärts
- Verriegeln: Automatische zweifache Selbstverriegelung, sobald die Tür zu fällt
- Öffnen von Außen: - Schlüssel über mechanischen Schließzylinder  
- Optional mit Transponderschlüssel über Zusätzliche RFID-Lese-Antenne
- Garnitur Außen: Drücker mit Rückholfeder, Edelstahlrosette schmal (Entfernungsmäß 92mm)
- Öffnen von Innen: - Schlüssel über mechanischen Schließzylinder  
- Optional mit Transponderschlüssel über Zusätzliche RFID-Lese-Antenne
- Garnitur Innen: Drücker, Edelstahlrosette schmal (Entfernungsmäß 92mm).
- Externe Steuerung: Für Innen- und Außenseite:  
ELOCK2-Controller oder Fremdsystem über potentialfreien Kontakt.
- Programmierung: Standard: Keine Programmierung notwendig.  
Mit Lese-Antenne: Programmierung über ELOCK2 Software.
- Elektronik: Manipulationsgeschützt im Edelstahlgehäuse.
- Energiequelle: 12V DC Adapter über externe Stromversorgung (Verkabelung an der Tür)
- Verkabelung: Flexible Leitung UC 900 SS27 Cat.7 / Motorschlosskabel

Bitte beachten Sie im Katalog die Hinweise zu Lieferumfang und Funktionsauswahl.

Öffnen mit Transponder:



<https://elock2.com/index.php?id=558>

Öffnen mit MorseCode:



<https://elock2.com/index.php?id=554>

Öffnen mit Funk:



<https://elock2.com/index.php?id=553>

Programmieren mit Software:



<https://elock2.com/index.php?id=556>

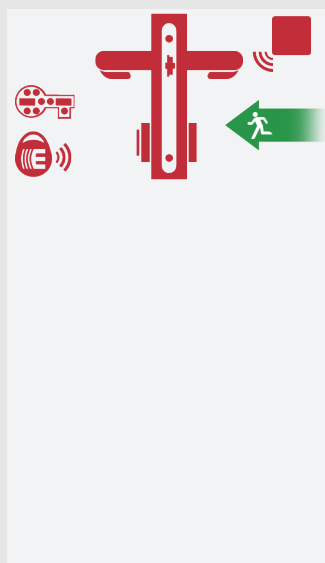


## R5: Digitales Rohrrahmenschloss mit einseitiger Zutrittskontrolle und Notfallfunktion

### Maße und allgemeine technische Daten: Siehe Technische Zeichnung

- Panikfunktion: B (Beidseitiger Drücker: Innen und Außen)
- Nuss: Geteilte 9mm Nuss mit Wechselfunktion für geteilten Drückerstift.
- Din-Richtung: Wählbar zwischen: (2) Links Einwärts (3) Rechts Einwärts  
(4) Links Auswärts (5) Rechts Auswärts
- Verriegeln: Automatische zweifache Selbstverriegelung, sobald die Tür zu fällt.
- Notfalltaster Innen: Schloss wird für jeden Benutzer gesperrt (Fluchrichtung zugänglich)  
Nur programmierter Notfalltransponder darf öffnen (z.B. Polizei)
- Öffnen von Außen: - Mit Transponderschlüssel - Standard (Verfügbar in verschiedene Formen und Farben)  
- Mit MorseCode (Option „MRS“)
- Garnitur Außen: Drücker mit Rückholfeder, (Entfernungsmäß 92mm) und Edelstahlrosette schmal mit integrierte RFID-Lese-Antenne.
- Öffnen von Innen: Über Drücker. Durch Panikfunktion in Fluchrichtung immer frei.
- Garnitur Innen: Drücker mit Rückholfeder, (Entfernungsmäß 92mm)
- Option „RZE“: Riegelzustandserkennung über Kabelanschluss.
- „ZK“- Funktion: - Zeitmanagement: Zeit- und Kalenderfunktion (bis zu 254 Zeitzonen).  
Daueroffen und Büروفunktion nach Zeitplan.  
- Alarm-Modus: Kein Zutritt für Standard-Transponder nach Alarmscharfschaltung.
- Protokollierung: Die letzten 3000 Öffnungen.
- Lese-Verfahren: - MyD ISO15693, 13,56 MHz (Bis zu 4700 Transponder).  
- Desfire ISO14443 (Option „DES“)
- Verwaltung: - Mit Software SLS600 und Programmiergerät SLS601A (Umfangreiches Programmieren von Schloss und Transponder)  
Autark und manipulationsgeschützt im Edelstahlgehäuse
- Elektronik: Autark und manipulationsgeschützt im Edelstahlgehäuse
- Energiequelle: 1/2 AA Lithium Batterie (Batterielebensdauer von 3 bis zu 5 Jahre).
- Nachhaltigkeit: Aufweckfunktion - Erst beim Drücken auf die Lese-Antenne wird das Schloss aktiviert und gleichzeitig die Berechtigung ausgewertet.

Bitte beachten Sie im Katalog die Hinweise zu Lieferumfang und Funktionsauswahl.



## R6A: Digitales Rohrrahmenschloss mit Funksteuerung und Notfallfunktion

### Maße und allgemeine technische Daten: Siehe Technische Zeichnung

- Panikfunktion: B (Beidseitiger Drücker: Innen und Außen)
- Nuss: Geteilte 9mm Nuss mit Wechselfunktion / geteilter Drückerstift.
- Din-Richtung: Wählbar zwischen: (1) Links Einwärts (2) Rechts Einwärts (3) Links Auswärts (4) Rechts Auswärts
- Verriegeln: Automatische zweifache Selbstverriegelung, sobald die Tür zu fällt.
- Öffnen von Außen: - Mit MorseCode (Option „MRS“)
- Garnitur Außen: Drücker mit Rückholfeder, (Entfernungsmaß 92mm) und Edelstahl-Rosette schmal mit integrierte RFID-Lese-Antenne. Über Drücker. Durch Panikfunktion in Fluchrichtung immer frei.
- Öffnen von Innen: Drücker mit Rückholfeder, (Entfernungsmaß 92mm)
- Garnitur Innen: Edelstahl-Blindrosette schmal mit Funk-Empfänger 409.FS
- Option „RZE“: Riegelzustandserkennung über Kabelanschluss.
- Funksteuerung: Für Funktion Notfall-Sperrung (Amok)  
Schloss wird über Funk für jeden Benutzer gesperrt (Fluchrichtung zugänglich)  
Nur programmierter Notfalltransponder darf öffnen (z.B. Polizei)
- Notfall-Sperrung mit Funkmodul FM83 über potentialfreien Kontakt mit Anbindung an z.B. „ELA-Anlage“ (Reichweite bis zu 10m).
- Notfall-Sperrung mit Funktaster FM83.TAST (Reichweite bis zu 10m).
- „ZK“- Funktion: - Zeitmanagement: Zeit- und Kalenderfunktion (bis zu 254 Zeitzonen). Daueroffen und Büروفunktion nach Zeitplan.
- Alarm-Modus: Kein Zutritt für Standard-Transponder nach Alarmscharfschaltung.
- Protokollierung: Die letzten 3000 Öffnungen.
- Programmierung: Standard: Keine Programmierung notwendig  
Für Daueroffen-/ Amok-/ Systemsperre-Funktion: Programmierung über ELOCK2-Software
- Elektronik: Autark und manipulationsgeschützt im Edelstahlgehäuse.
- Energiequelle: 1/2 AA Lithium Batterie (Batterielebensdauer von 3 bis zu 5 Jahre)  
12V DC für Funkmodul FM83 oder FM83.TAST

Bitte beachten Sie im Katalog die Hinweise zu Lieferumfang und Funktionsauswahl.

Öffnen mit Transponder:



<https://elock2.com/index.php?id=558>

Öffnen mit MorseCode:



<https://elock2.com/index.php?id=554>

Öffnen mit Funk:

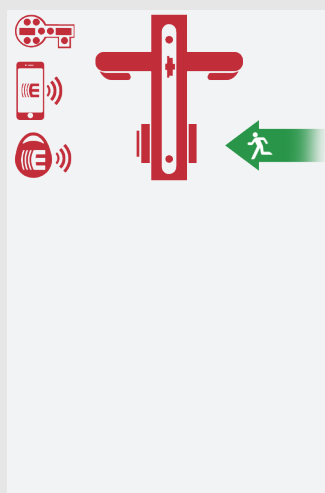


<https://elock2.com/index.php?id=553>

Programmieren mit Software:



<https://elock2.com/index.php?id=556>

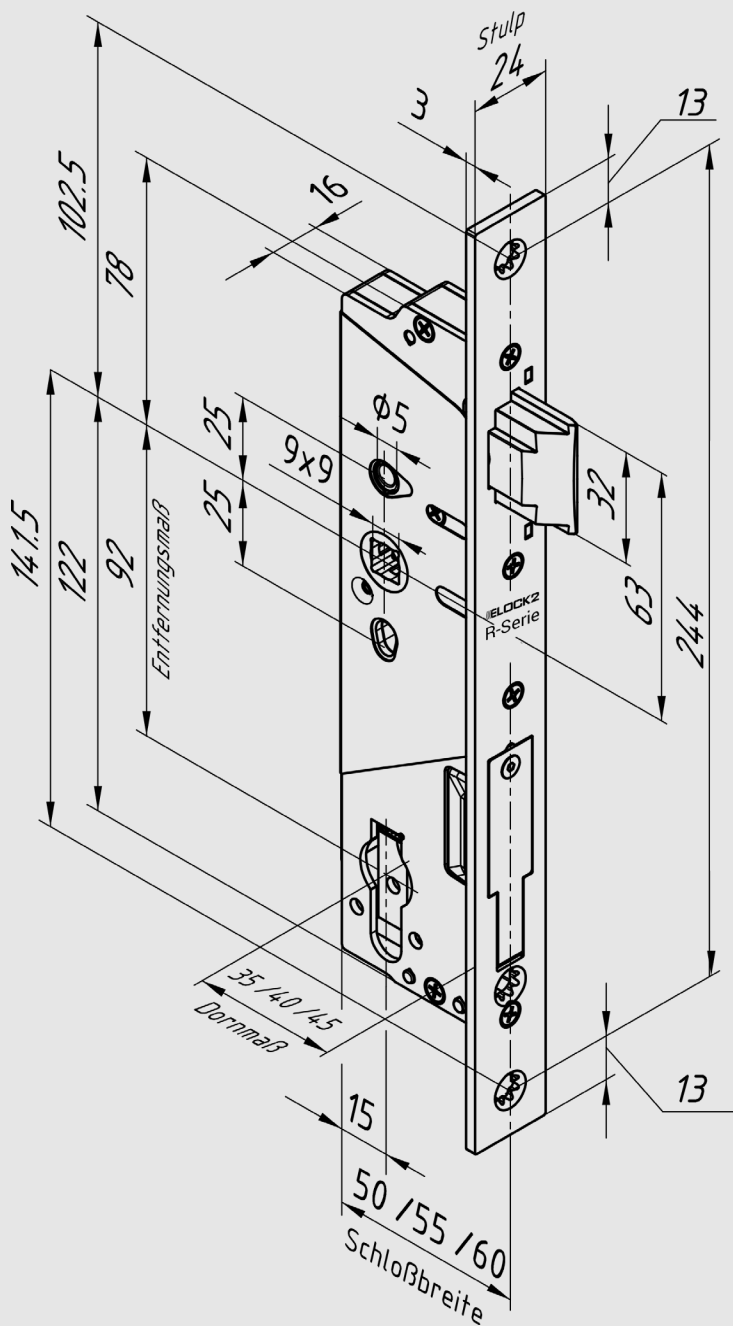


## R4H9: Digitales Rohrrahmenschloss in Kombination mit Sperrgarnitur H9

### Maße und allgemeine technische Daten: Siehe Technische Zeichnung

- Panikfunktion: B (Beidseitiger Drücker: Innen und Außen)
- Nuss: Geteilte 9mm Nuss mit Wechselfunktion für geteilten Drückerstift.
- Din-Richtung: Wählbar zwischen: (2) Links Einwärts (3) Rechts Einwärts (4) Links Auswärts (5) Rechts Auswärts
- Verriegeln: Automatische zweifache Selbstverriegelung, sobald die Tür zu fällt.
- Öffnen von Außen: - Digitales Sperren mit Sperrgarnitur H9 auf der Innenseite
- Mit Transponderschlüssel - Standard (Verfügbar in verschiedene Formen und Farben)
- Mit MorseCode (Option „MRS“)
- Mit Smartphone (Option „BLE“)
- Garnitur Außen: Drücker mit Rückholfeder, (Entfernungsmaß 92mm) und Edelstahlrosette schmal mit integrierte RFID-Lese-Antenne. Über Drücker. Durch Panikfunktion in Fluchrichtung immer frei.
- Öffnen von Innen: Digitale Sperrgarnitur H9
- Garnitur Innen: Digitale Sperrgarnitur H9
- Option „RZE“: Riegelzustandserkennung über Kabelanschluss.
- Option „ZK“: - Zeitmanagement: Zeit- und Kalenderfunktion (bis zu 254 Zeitzonen). Daueroffen und Büروفunktion nach Zeitplan.
- Alarm-Modus: Kein Zutritt für Standard-Transponder nach Alarmscharfschaltung.
- Protokollierung: Die letzten 3000 Öffnungen.
- Lese-Verfahren: - MyD ISO15693, 13,56 MHz (Bis zu 4700 Transponder).
- Desfire ISO14443 (Option „DES“)
- Verwaltung: - Mit Software SLS600 und Programmiergerät SLS601A (Umfangreiches Programmieren von Schloss und Transponder)
- Mit Programmierkarte SLS-35.MPT / SLS-35.LT (Option „MS“) (Nur zum Einlernen/Löschen von Transponder)
- Elektronik: Autark und manipulationsgeschützt im Edelstahlgehäuse
- Energiequelle: 1/2 AA Lithium Batterie (Batterielebensdauer von 3 bis zu 5 Jahre).
- Nachhaltigkeit: Aufweckfunktion - Erst beim Drücken auf die Lese-Antenne wird das Schloss aktiviert und gleichzeitig die Berechtigung ausgewertet.

Bitte beachten Sie im Katalog die Hinweise zu Lieferumfang und Funktionsauswahl.



## Allgemeine technische Daten und Eigenschaften R1 / R2 / R3 / R3D / R4 / R4H / R4D / R4H9 / R5 / R6 / R6A:

Selbstständige und mechanische Vollverriegelung mit versicherungskonformer Einbruchhemmung.  
Einbruchhemmend bis Klasse WK2 in geeigneten Türsystemen erreichbar

Standardmaße  
Stulpbreite 24 mm  
Drückernuss 9 mm  
Entfernung 92 mm, Dormaß 35 / 40 / 45  
Einbruchhemmend durch massiv gehärteten Schlossriegel mit 20 mm Ausschluss  
Hochwertiger Edelstahl

Für Feuer- und Rauchschutztüren geeignet  
Panikfunktion in Fluchrichtung  
Für Paniktüren nach EN179 geeignet

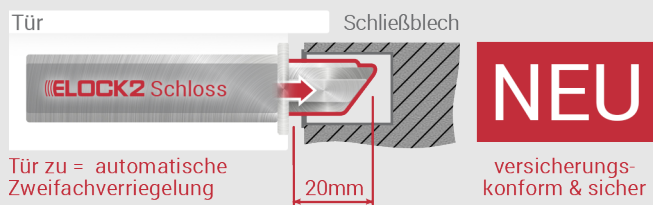
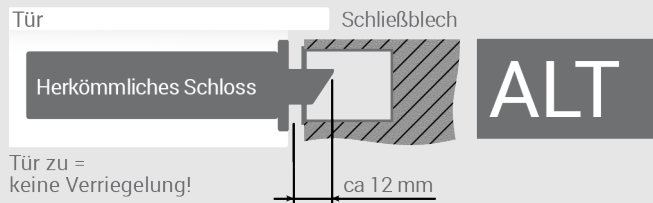
Wechselfunktion zur Entriegelung über Schlüssel von außen  
Einsatz von Standard- oder Freilaufzylinder möglich  
Schneller und einfacher Einbau

## Industrie- und DIN-genormt

ELOCK2-Schlösser werden von Versicherungen als wirksamer Einbruchschutz anerkannt und sind zugelassen für: Flucht- und Rettungswege, Brand- und Rauchschutztüren.

## Designed, developed & Made in Germany:

Entwicklung, Produktion und Support sind bei ELOCK2 seit 1991 ISO-zertifiziert. ELOCK2 - alles unter einem Dach: Forschung, Entwicklung, Software und Produktion. Kurze Kommunikationswege, auf Kundenanforderungen kann jederzeit flexibel eingegangen werden



Ihr persönlicher Fachberater:

Innovative Zutrittslösungen vom erstplatzierten Preisträger



<https://elock2.com/index.php?id=368>

Produktkatalog als PDF



<https://elock2.com/index.php?id=581>

Neuigkeiten



<https://elock2.com/index.php?id=861>

Infomaterial Produkte



<https://elock2.com/index.php?id=860>

Infomaterial Systeme und Funktionen



<https://elock2.com/index.php?id=622>

Ausschreibungstexte



<https://elock2.com/index.php?id=621>

Zertifikate / Prüfdokumente

Jetzt das ganze ELOCK2-System entdecken



Mechanische / digitale Automatikschlösser mit Panikfunktion



Digitale Schließzylinder (auch mit Panikfunktion)



Intelligente Fluchtwegsicherung



Digitale Vorhängeschlösser und Rohrtresore



Digitale Möbelschlösser



Zutrittsterminal z.B. für Türen und Schranken

**ELOCK2 Zutrittsystem mit 360°-Perfektion**

Patenterte Systeme und hochdifferenziertes Zutrittsmanagement mit der ELOCK2-System-Software mit Schnittstellen zu Alarm- und Datenbanksystemen (nach offenen Standards).

Die kabellose Montage in allen Standardtüren (auch Glas- und Rohrrahmentüren) senkt die Investitionskosten bei Neubau und Nachrüstung gegenüber verkabelten Systemen erheblich.

Ausgezeichnete Skalierbarkeit bei der Einführung und Erweiterung von Schließsystemen auch für unverbundene Objekte durch die virtuelle Vernetzung.

Systeme für Brandschutztüren und Fluchtwege.

Hervorragender technischer Support für Hard- und Software von qualifizierten Servicepartnern und direkt vom Hersteller ELOCK2.

**ELOCK2**  
**MADE IN GERMANY**

Qualität zertifiziert  
nach DIN EN ISO 9001

Gutenbergstr.10-12  
D-73779 Deizisau  
vertrieb@elock2.de

Tel: +49(0)711 901213 - 86  
Fax: +49(0)711 901213 - 99  
www.elock2.com