

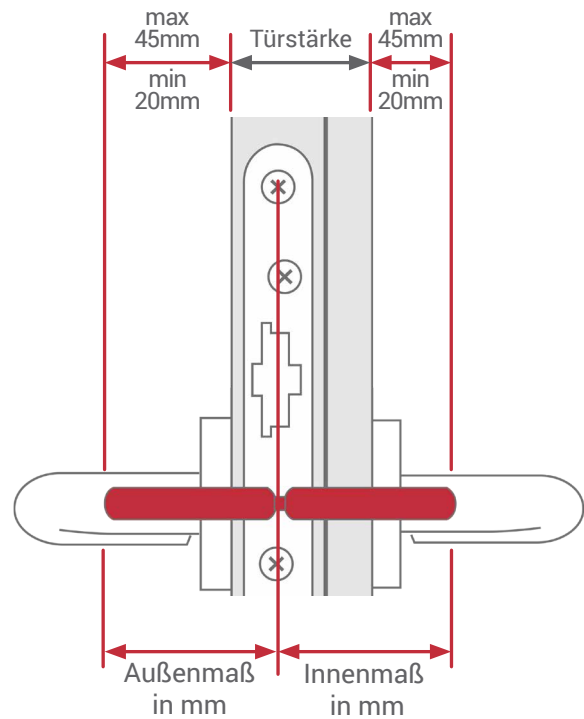
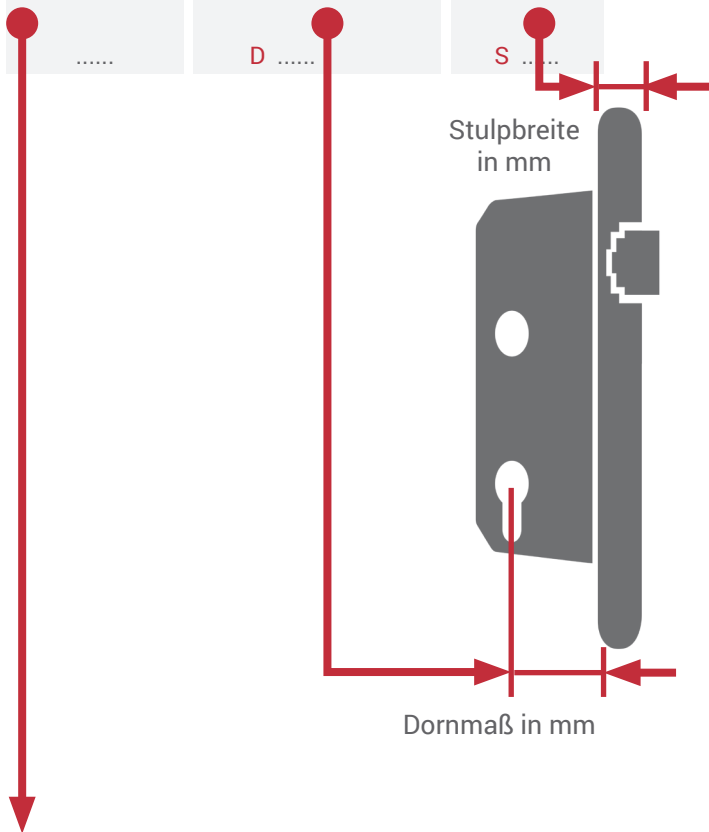
# Info Bestellhilfe Schloss



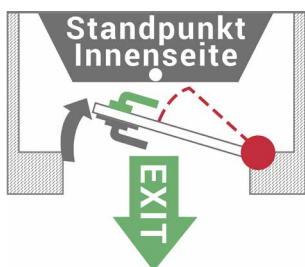
Maßangaben für alle Einsteckschlösser (falls erforderlich)

## Im Bestellcode Maße angeben

DIN Richtung	Dornmaß	Stulpbreite
.....	D .....	S .....

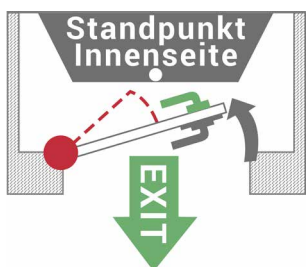


**2** = links einwärts



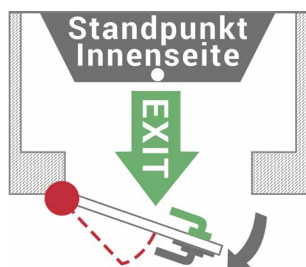
Außenseite (Antenne)

**3** = rechts einwärts



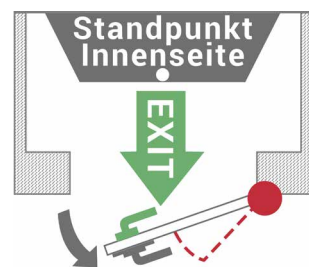
Außenseite (Antenne)

**4** = links auswärts



Außenseite (Antenne)

**5** = rechts auswärts



Außenseite (Antenne)

**Lieferumfang**  
mitgeliefertes Zubehör

<b>INKL.</b>	1x Befestigungs- schraube		<b>INKL.</b>	1x Batterie ½ AA	
--------------	------------------------------	---	--------------	------------------	---

**Ihr Bestellcode**    **Modell**    **Ihre Maßangaben**    **+ Zusatzfunktion oder Option**    **+ Zusatzfunktion oder Option**

**SLS-61**    **a40 i30**    **.BLE**    **.SRA**

Bestellcode				Menge
Modell	Außenmaß	Innenmaß	Zusatzfunktion	
SLS-61	a...	i.....	.....	

Optionen und passendes Zubehör

		Zusatzfunktion	
<b>+</b>	 „Home & Office“-Version	.MS	
<b>+</b>	 Öffnen mit Smartphones. NFC oder BLE	.NFC .BLE	
<b>+</b>	 Schutz-Rosetten Ausführung	.SRA	

SLS35.MPT	 1x Programmierkarte	
Software	 Verwaltungssoftware	S.XX
104ZMFK	 1x Montagewerkzeug	

**Optionen/Zusatzfunktionen**

Funktionen/Optionen, die für das genannte Modell zubuchbar sind

**Passendes Zubehör**

Produkte mit eigenem Bestellcode/Seitenverweis, die für das oben genannte Modell passen.