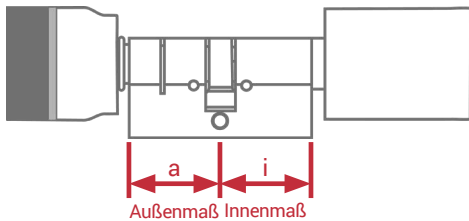


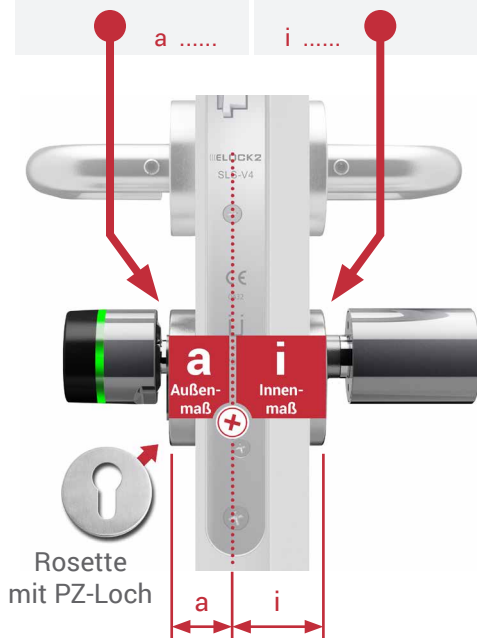
### Maße Standard



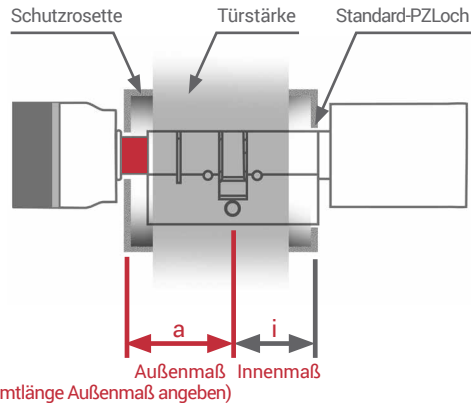
### im Bestellcode Maße angeben

Außenmaß      Innenmaß

a ..... i .....



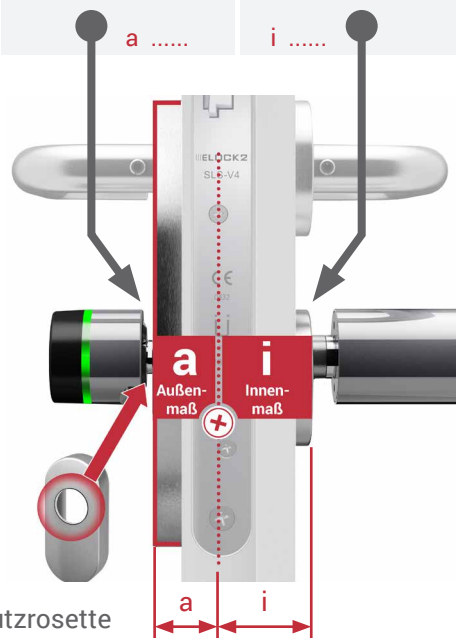
### Außenmaß bei Schutzrosette (.SRA)



### im Bestellcode Maße angeben

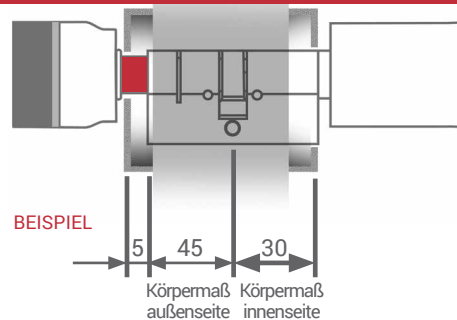
Außenmaß      Innenmaß

a ..... i .....



Schutzrosette  
(Nur eine Bohrung  
sichtbar - ohne PZ-Loch)

**! ACHTUNG:  
Fehlbestellung vermeiden**



Bestellcode: SLS-61 a45 i30 .AV      ✗falsch  
SLS-61 a50 i30 .AV      ✓richtig

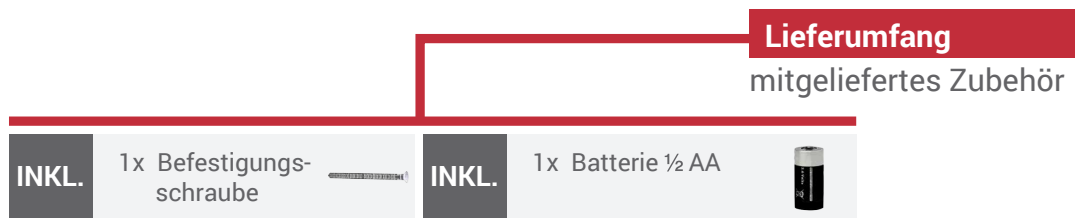
Immer Gesamtmaß für Außenseite angeben!

- Schließzylinder digital
- Hebelzylinder digital
- Vorhangschloss digital
- V-Serie Vollblattschloss
- R-Serie Rohrrahmenschloss
- M-Serie Mittelfallenschloss
- G-Serie Ganzglastürschloss
- ST-Serie Gartentorschloss
- B-Serie Beschlagschloss
- H9 digitale Sperrgarnitur
- K-Serie Möbelschloss
- RT-Serie Rohrtresor
- Controller SLS83 / SLS85
- Controller mit BUS-Antenne
- Terminal Z83 / Z85
- Terminal mit BUS-Antenne
- Aufzugmodul
- Ausgangsrelais / Eingang
- ZKZ1 Industrie 4.0
- MT1 Masterterminal
- VT1 Validierungsterminal

### Produktliste

- ZT1 Zeiterfassungsterminal
- ZH85 Hotelterminal
- Parkflächenkontrollgerät
- Alarmscharfschaltung
- Türwächter digital
- EXITPROTECT mit Funkalarm
- Tagalarm
- SLS-600 Software
- SLS-35.MPT Programmierkarte
- Transponder
- Zubehör Schließzylinder
- Zubehör Beschlag
- Zubehör Schloss
- Zubehör Controller/Terminal
- Workshop & Dienstleistung
- Muster und Werbemittel

**i** Bestellhilfe, DIN-Richtung  
und Bestellformulare



**Ihr Bestellcode**    **Modell**    **Ihre Maßangaben**    **+ Zusatzfunktion oder Option**    **+ Zusatzfunktion oder Option**

**SLS-61**    **a40 i30**    **.BLE**    **.SRA**

Bestellcode				Menge
Modell	Außenmaß	Innenmaß	Zusatzfunktion	
SLS-61	a...	i...	.....	

Optionen und passendes Zubehör

		Zusatzfunktion	
<b>+</b>	 „Home & Office“-Version	.MS	
<b>+</b>	 Öffnen mit Smartphones. NFC oder BLE	.NFC .BLE	
<b>+</b>	 Schutz-Rosetten Ausführung	.SRA	

SLS35.MPT	 1x Programmierkarte	
Software	 Verwaltungssoftware	S.XX
104ZMFK	 1x Montagewerkzeug	

**Optionen/Zusatzfunktionen**  
Funktionen/Optionen, die für das genannte Modell zubuchbar sind

**Passendes Zubehör**  
Produkte mit eigenem Bestellcode/Seitenverweis, die für das oben genannte Modell passen.