



**Lieferumfang**  
mitgeliefertes Zubehör

<b>INKL.</b>	1x Befestigungs-schraube		<b>INKL.</b>	1x Batterie 1/2 AA	
--------------	--------------------------	---	--------------	--------------------	---

Ihr Bestellcode	Modell	Ihre Maßangaben	Zusatzfunktion + oder Option	Zusatzfunktion + oder Option
	SLS-61	a40 i30	.BLE	.SRA

Bestellcode				Menge
Modell	Außenmaß	Innenmaß	Zusatzfunktion	
SLS-61	a...	i...	.....	

Optionen und passendes Zubehör

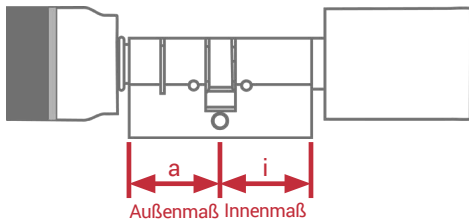
		Zusatzfunktion	
+	 „Home & Office“-Version	.MS	
+	 Öffnen mit Smartphones. NFC oder BLE	.NFC .BLE	
+	 Schutz-Rosetten Ausführung	.SRA	

SLS35.MPT	 1x Programmierkarte	
Software	 Verwaltungssoftware	S.XX
104ZMFK	 1x Montagewerkzeug	

**Optionen/Zusatzfunktionen**  
Funktionen/Optionen, die für das genannte Modell zubuchbar sind

**Passendes Zubehör**  
Produkte mit eigenem Bestellcode/Seitenverweis, die für das oben genannte Modell passen.

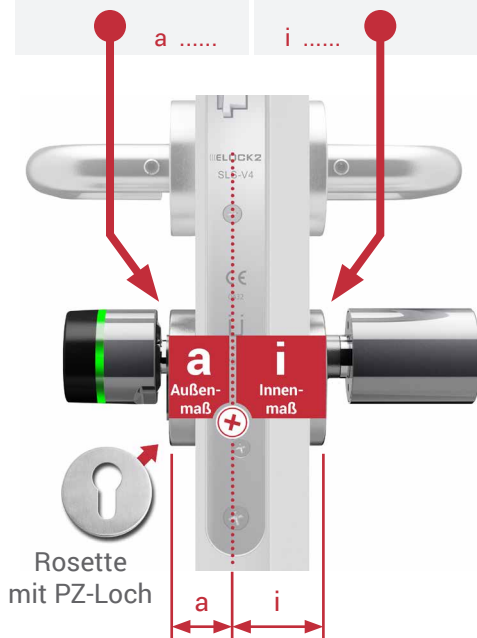
### Maße Standard



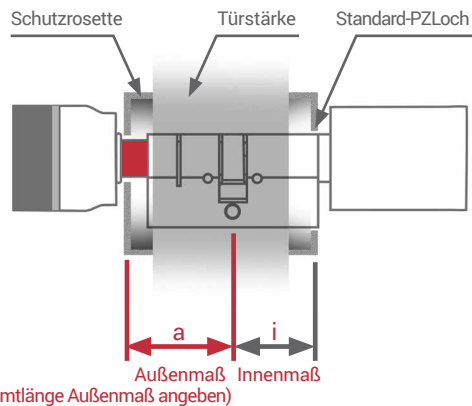
### im Bestellcode Maße angeben

Außenmaß      Innenmaß

a ..... i .....



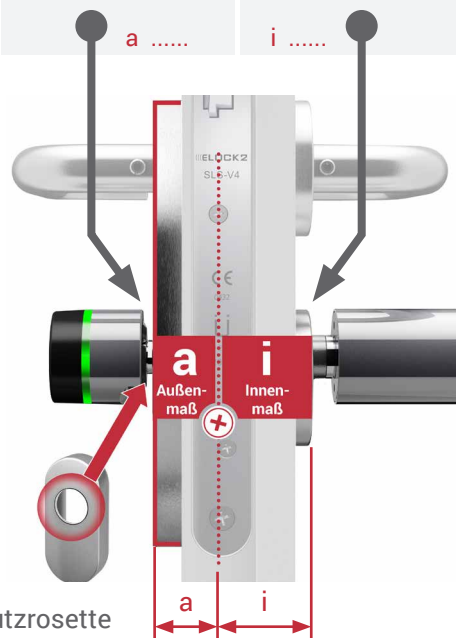
### Außenmaß bei Schutzrosette (.SRA)



### im Bestellcode Maße angeben

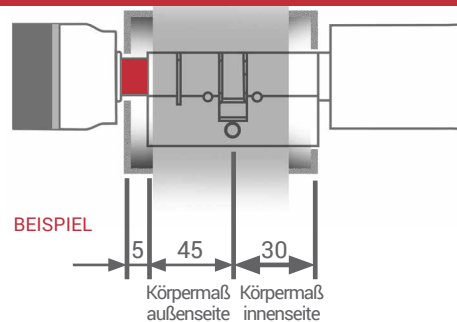
Außenmaß      Innenmaß

a ..... i .....



Schutzrosette  
(Nur eine Bohrung  
sichtbar - ohne PZ-Loch)

**! ACHTUNG:  
Fehlbestellung vermeiden**



Bestellcode: SLS-61 a45 i30 .AV      ✗falsch  
SLS-61 a50 i30 .AV      ✓richtig

Immer Gesamtmaß für Außenseite angeben |

- Schließzylinder digital
- Hebelzylinder digital
- Vorhangschloss digital
- V-Serie Vollblattschloss
- R-Serie Rohrrahmenschloss
- M-Serie Mittelfallenschloss
- G-Serie Ganzglastürschloss
- ST-Serie Gartentorschloss
- B-Serie Beschlagschloss
- H9 digitale Sperrgarnitur
- K-Serie Möbelschloss
- RT-Serie Rohrtresor
- Controller SLS83 / SLS85
- Controller mit BUS-Antenne
- Terminal Z83 / Z85
- Terminal mit BUS-Antenne
- Aufzugmodul
- Ausgangsrelais / Eingang
- ZKZ1 Industrie 4.0
- MT1 Masterterminal
- VT1 Validierungsterminal

### Produktliste

- ZT1 Zeiterfassungsterminal
- ZH85 Hotelterminal
- Parkflächenkontrollgerät
- Alarmscharfschaltung
- Türwächter digital
- EXITPROTECT mit Funkalarm
- Tagalarm
- SLS-600 Software
- SLS-35.MPT Programmierkarte
- Transponder
- Zubehör Schließzylinder
- Zubehör Beschlag
- Zubehör Schloss
- Zubehör Controller/Terminal
- Workshop & Dienstleistung
- Muster und Werbemittel

**i** Bestellhilfe, DIN-Richtung  
und Bestellformulare

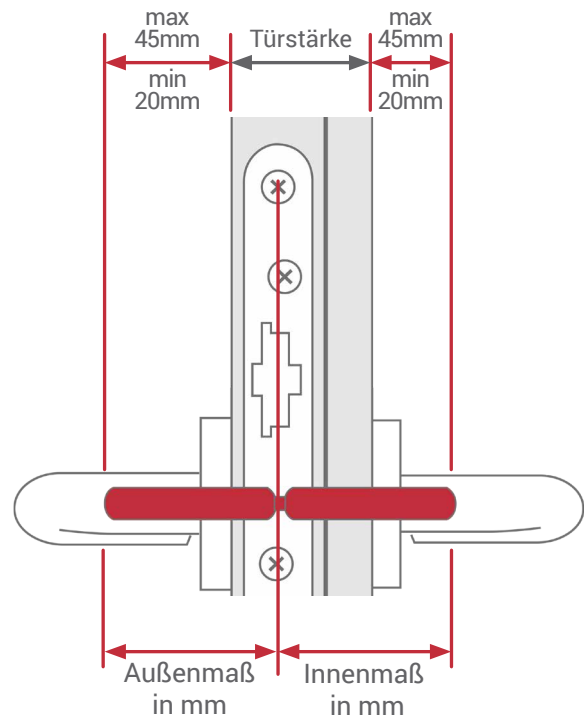
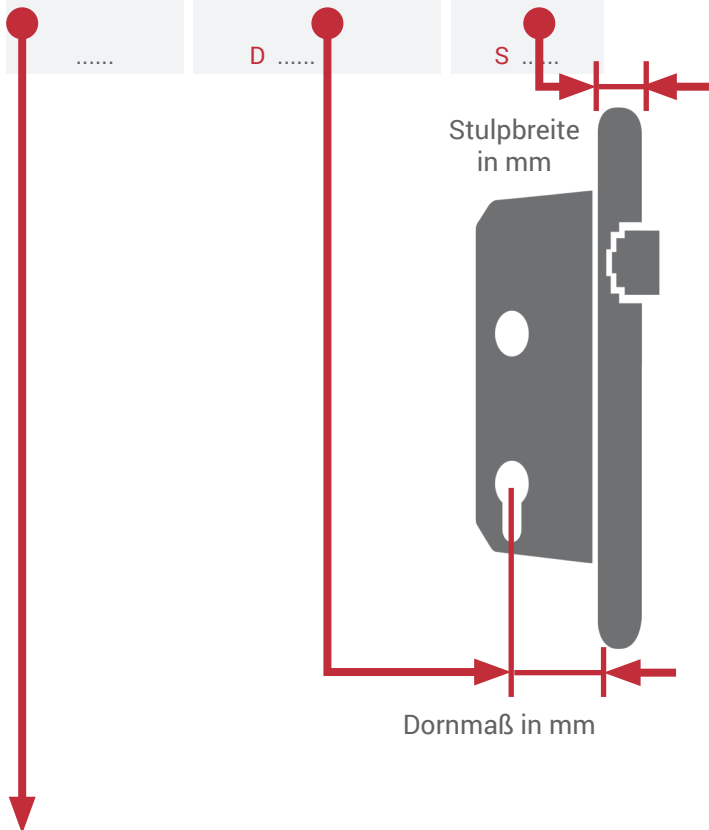
# Info Bestellhilfe Schloss



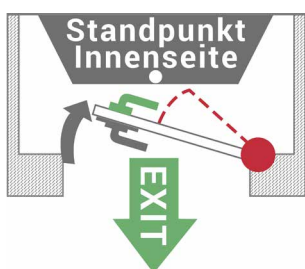
Maßangaben für alle Einsteckschlösser (falls erforderlich)

## Im Bestellcode Maße angeben

DIN Richtung	Dornmaß	Stulpbreite
.....	D .....	S .....

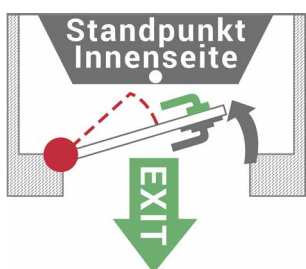


**2** = links einwärts



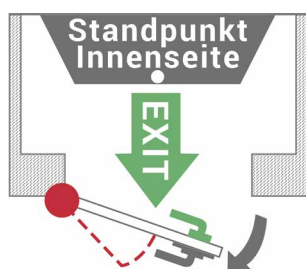
Außenseite (Antenne)

**3** = rechts einwärts



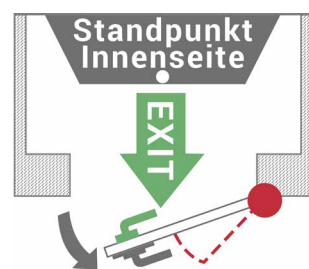
Außenseite (Antenne)

**4** = links auswärts



Außenseite (Antenne)

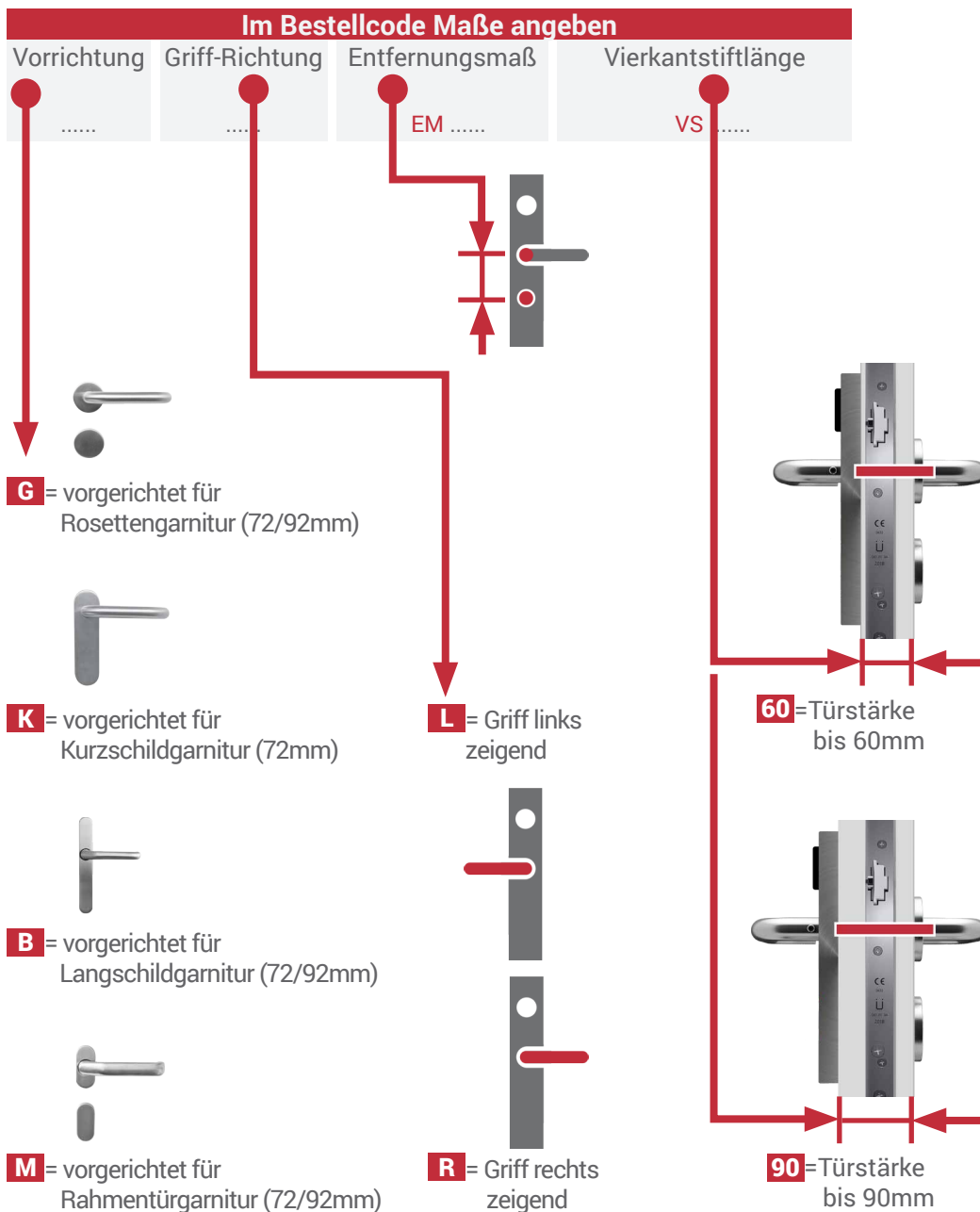
**5** = rechts auswärts



Außenseite (Antenne)



### Maßangaben für Beschlag und Türwächter (falls erforderlich)



### Produktliste

- ZT1 Zeiterfassungsterminal
- ZH85 Hotelterminal
- Parkflächenkontrollgerät
- Alarmscharfschaltung
- Türwächter digital
- EXITPROTECT mit Funkalarm
- Tagalarm
- SLS-600 Software
- SLS-35.MPT Programmierkarte
- Transponder
- Zubehör Schließzylinder
- Zubehör Beschlag
- Zubehör Schloss
- Zubehör Controller/Terminal
- Workshop & Dienstleistung
- Muster und Werbemittel

**i** Bestellhilfe, DIN-Richtung und Objektaufnahme