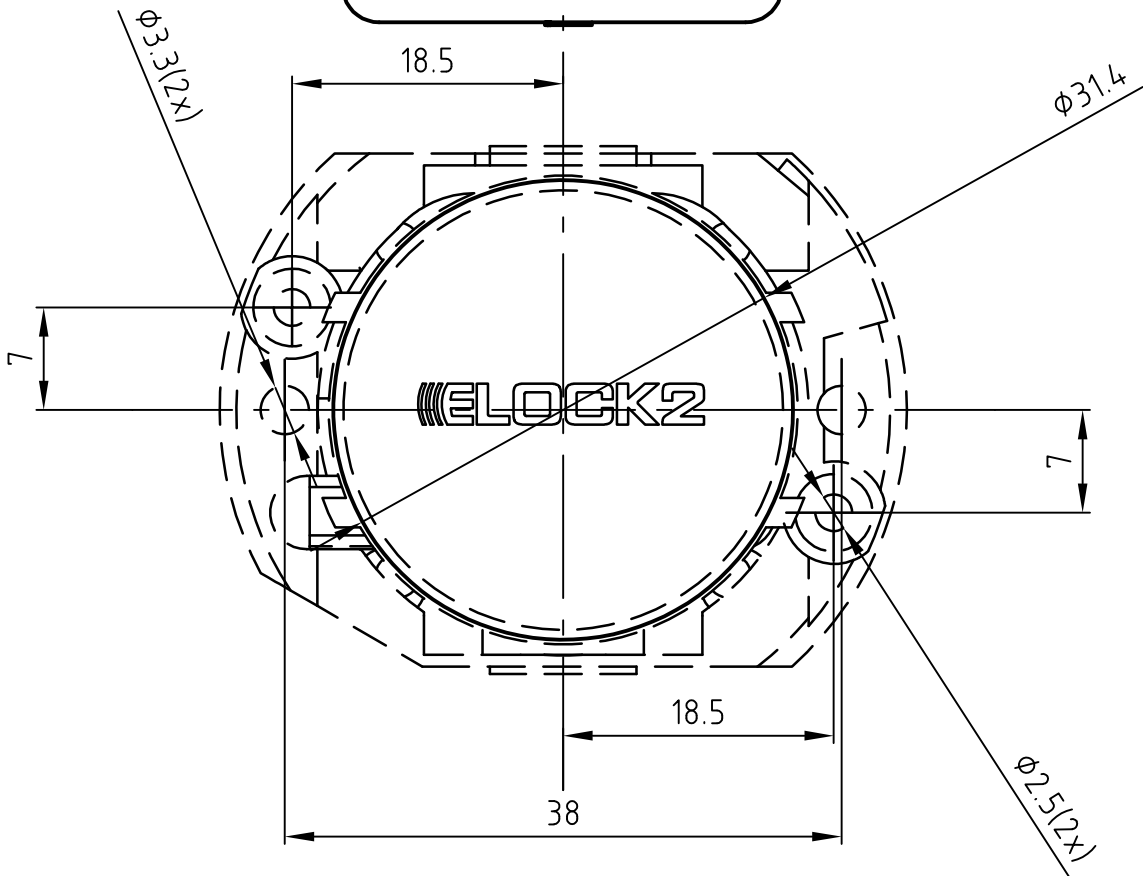
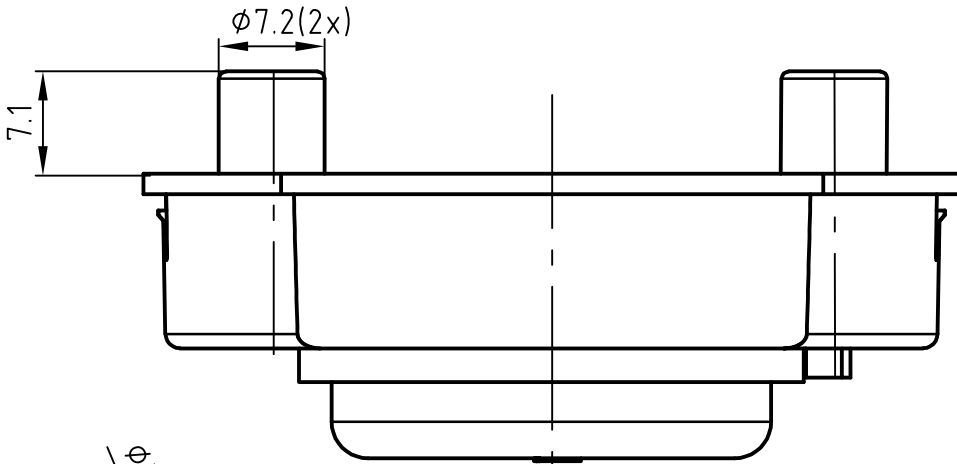
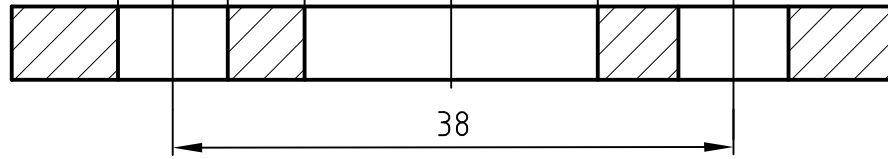


1 2 3 4

$\phi 7.5(2x)$ für Nocken

$\phi 20$ für Antennenkabel

Bohrungen Tür



Verantwortl. Abtg.	Technische Referenz	Erstellt durch Mehmed Sancak	Genehmigt von	
	Dokumentart	Dokumentstatus		Maßstab 2:1
	Titel, Zusätzlicher Titel Schablone fuer Antennerosette		Zeichnungsnummer:	
	And.	Ausgabedatum 20.06.2012	Spr. de	Blatt 1

Dateiname: G:\Schloss\Duesen\ACAD\Schablone fuer Antennerosette.dwg