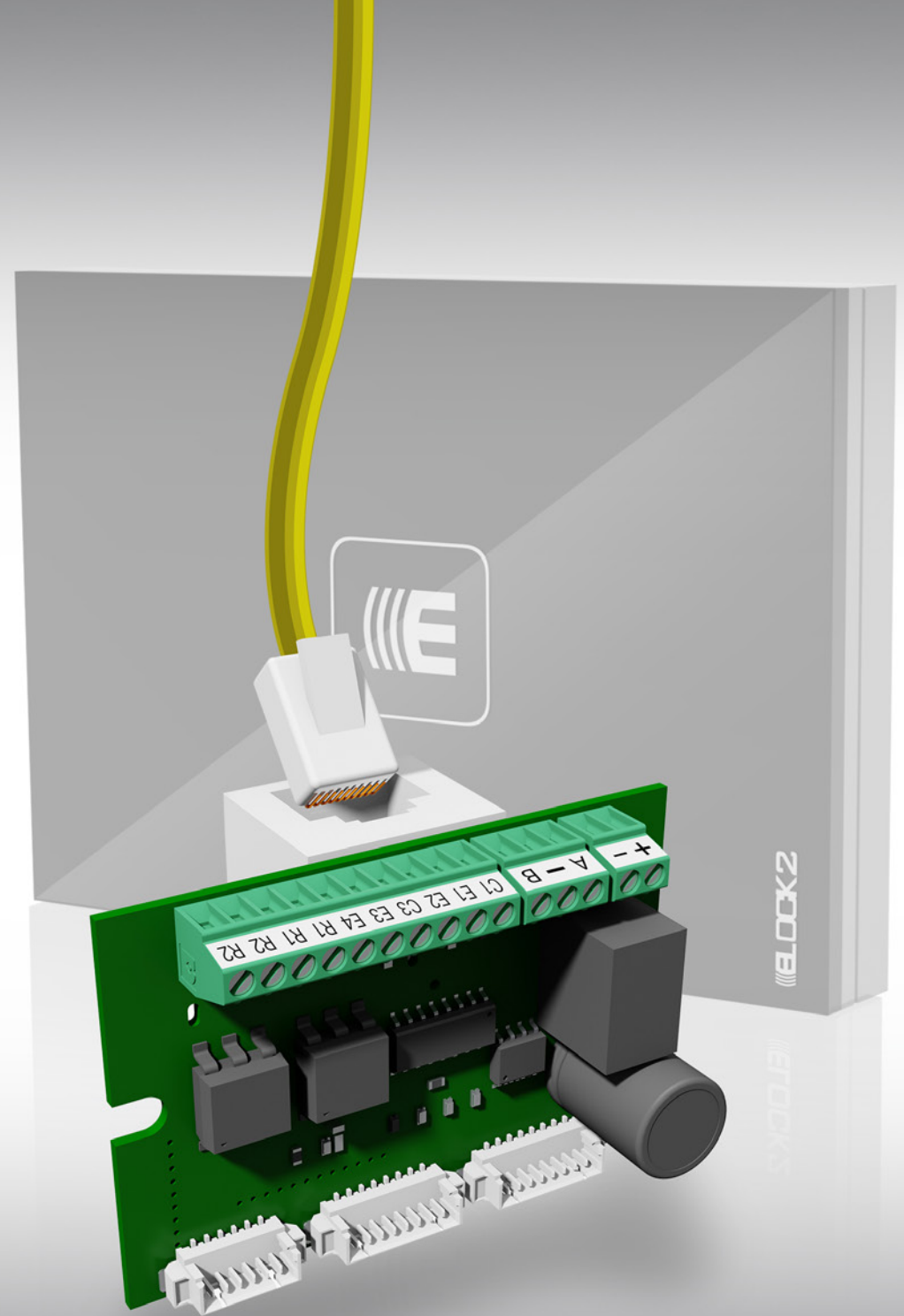


ELOCK2

SLS85 Steuerungsmodul

TECHNISCHE DOKUMENTATION

QM NR: SLS85 TD-rev207



ELOCK2 - SLS85

Inhaltsverzeichnis

1.0	Anwendungsbeispiel SLS85 Steuerungsmodul.....	3	
2.0	Systemübersichten SLS85 Steuerungsmodul		Anschlussplan
2.1	mit Standard Türöffner (EffEff).....	5	6
2.2	mit MTK65 Lineartüröffner und Türschloss G2E/R2E/V2E.....	7	8
2.3	mit R3P/V3 Drückerschloss und Kabelübergang an der Tür.....	9	10
2.4	mit Klingelanlage.....	11	12
2.5	Terminal 822.TX44 AL.....	13	14
3.0	Technische Daten der ELOCK2-Produkte		
3.1	SLS85 Steuerungsmodul, Terminal 822.TX44 und Aufputzdose LD20.....	16	
3.2	MTK65 Lineartüröffner.....	17	
4.0	Montageanleitung SLS85 Steuerungsmodul und 822.TX44 Terminal.....	18	
5.0	Bedienungsanleitung/ Programmierung.....	19	
6.0	Allgemeine Hinweise.....	20	

Freigabe durch:

Berechtigte
Transponder



Extern

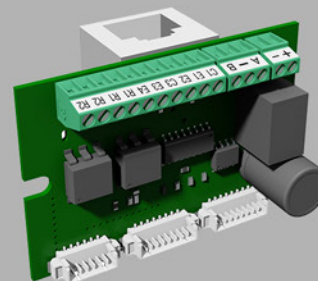


PC



Kommunikation über Server

SLS85



Ansteuerung von:

Tür

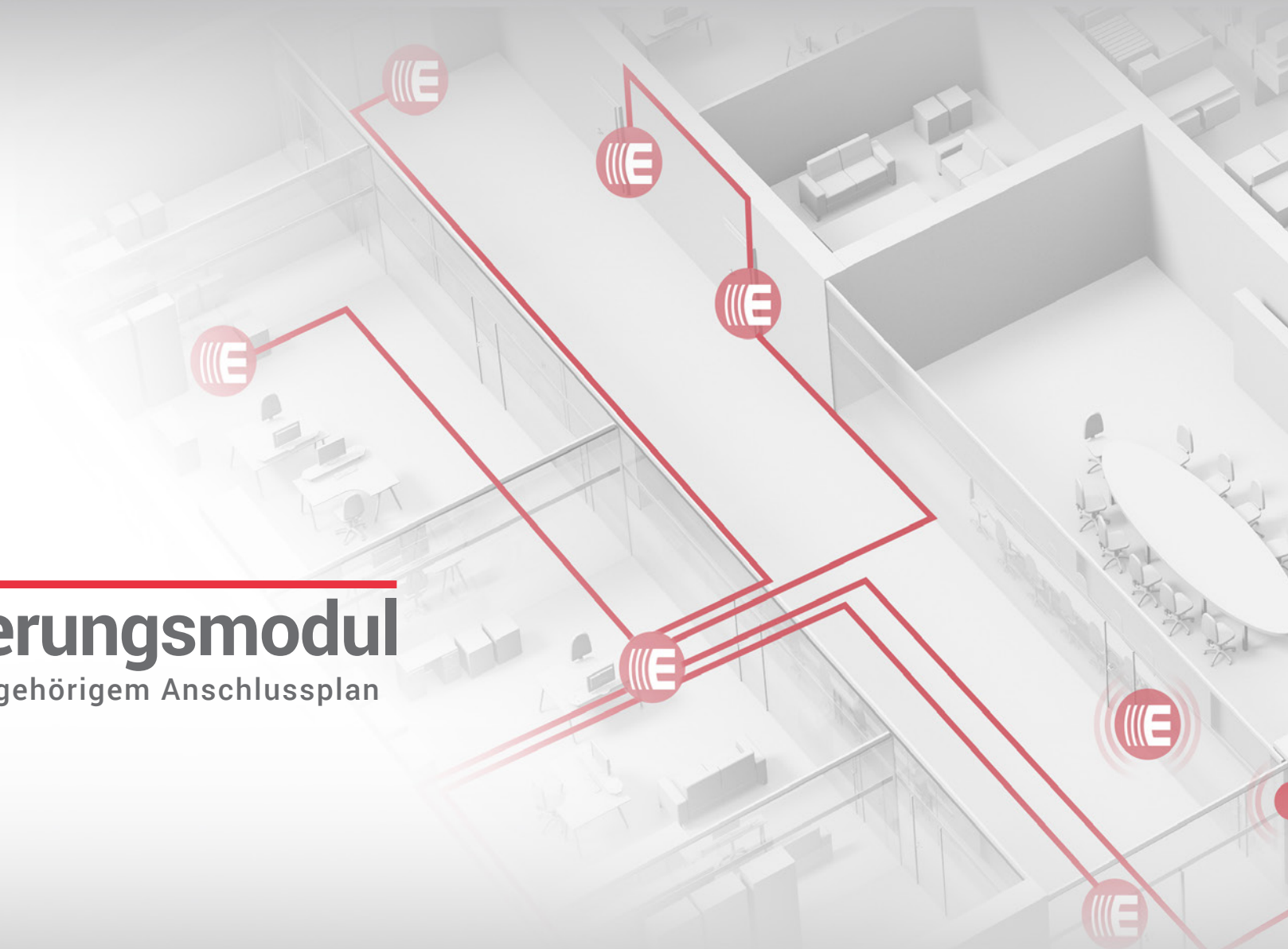


Aufzug



Garagentor





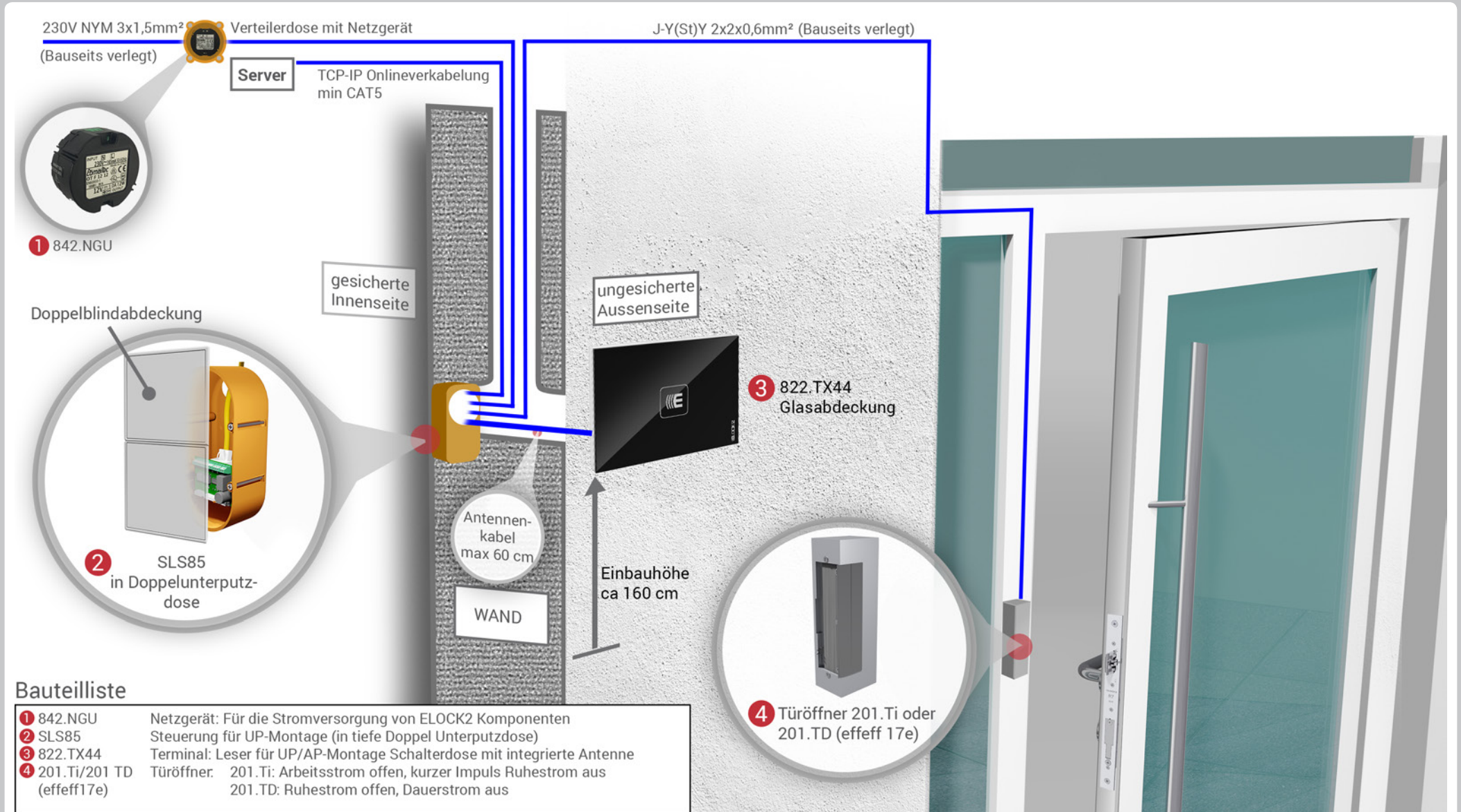
ELOCK2

SLS85 Steuerungsmodul

Systemübersichten mit zugehörigem Anschlussplan

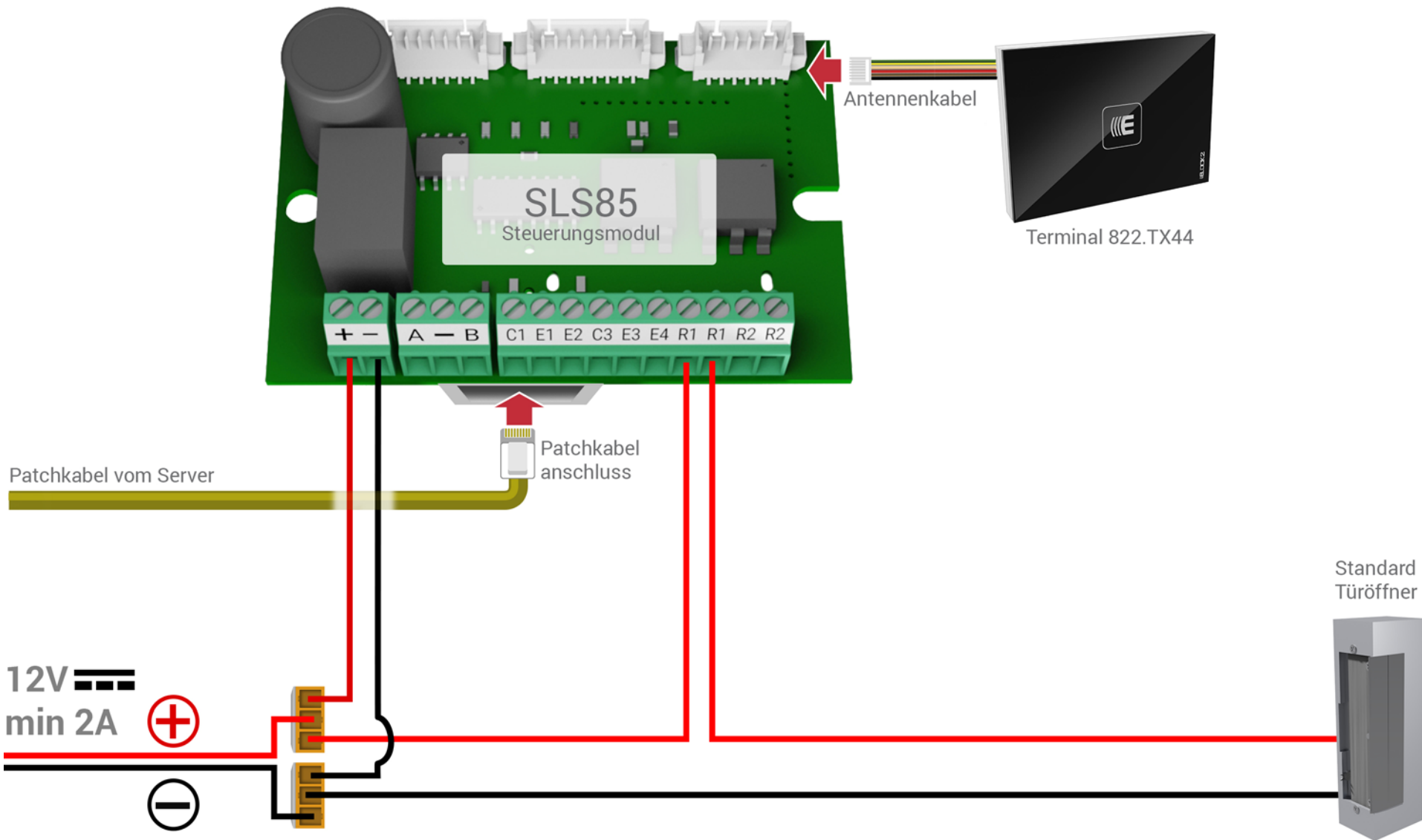
ELOCK2 - SLS85 Systemübersicht 2.1

SLS85 Steuerungsmodul: Mit 822.TX44 Terminal und Standard-Türöffner (EffEff)



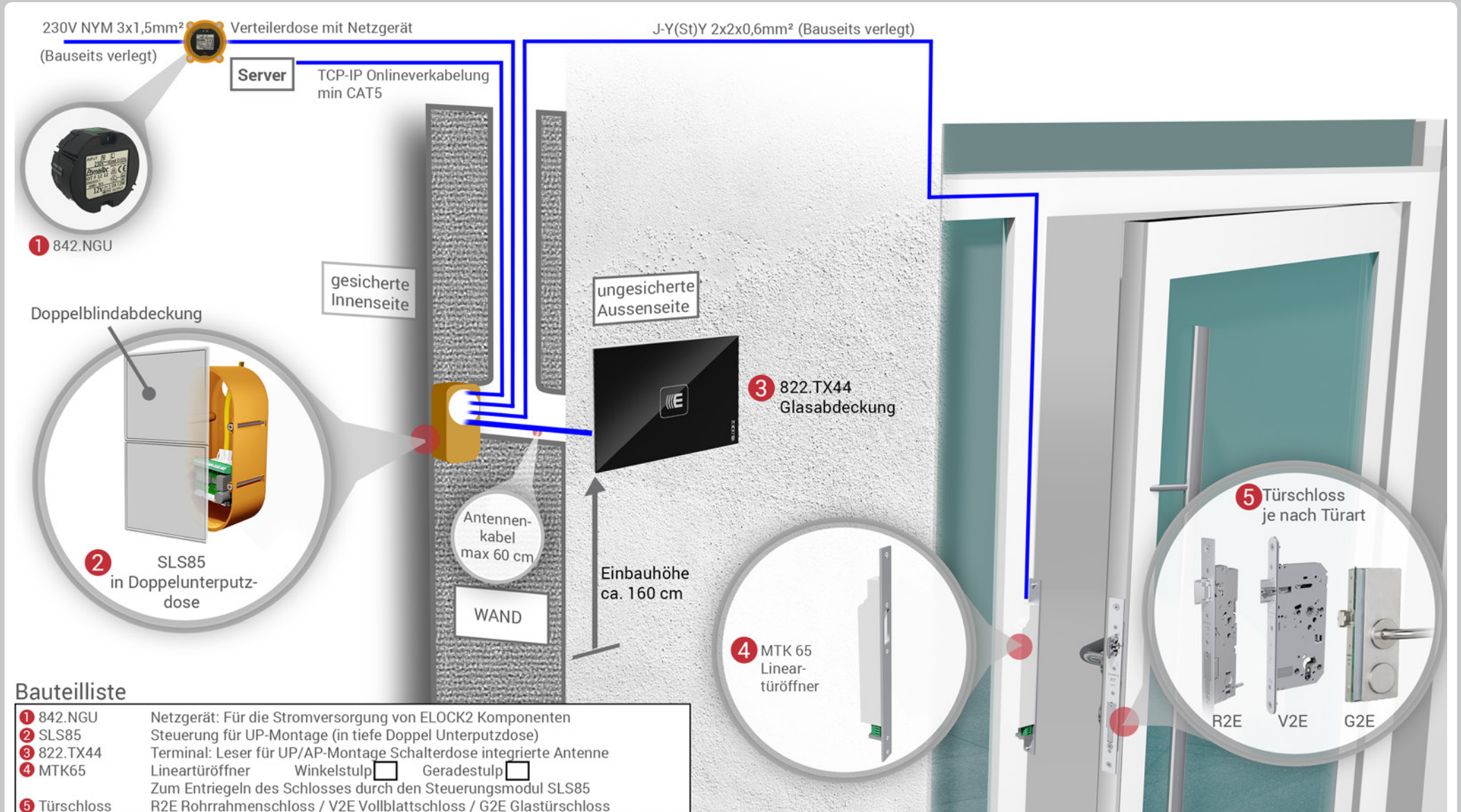
ELOCK2 - SLS85 Anschlussplan zu 2.1

SLS85 Steuerungsmodul: Mit 822.TX44 Terminal und Standard-Türöffner (EffEff)



ELOCK2 - SLS85 Systemübersicht 2.2

SLS85 Steuerungsmodul: Mit 822.TX44 Terminal, MTK65 Lineartüröffner und Türschloss G2E/R2E/V2E

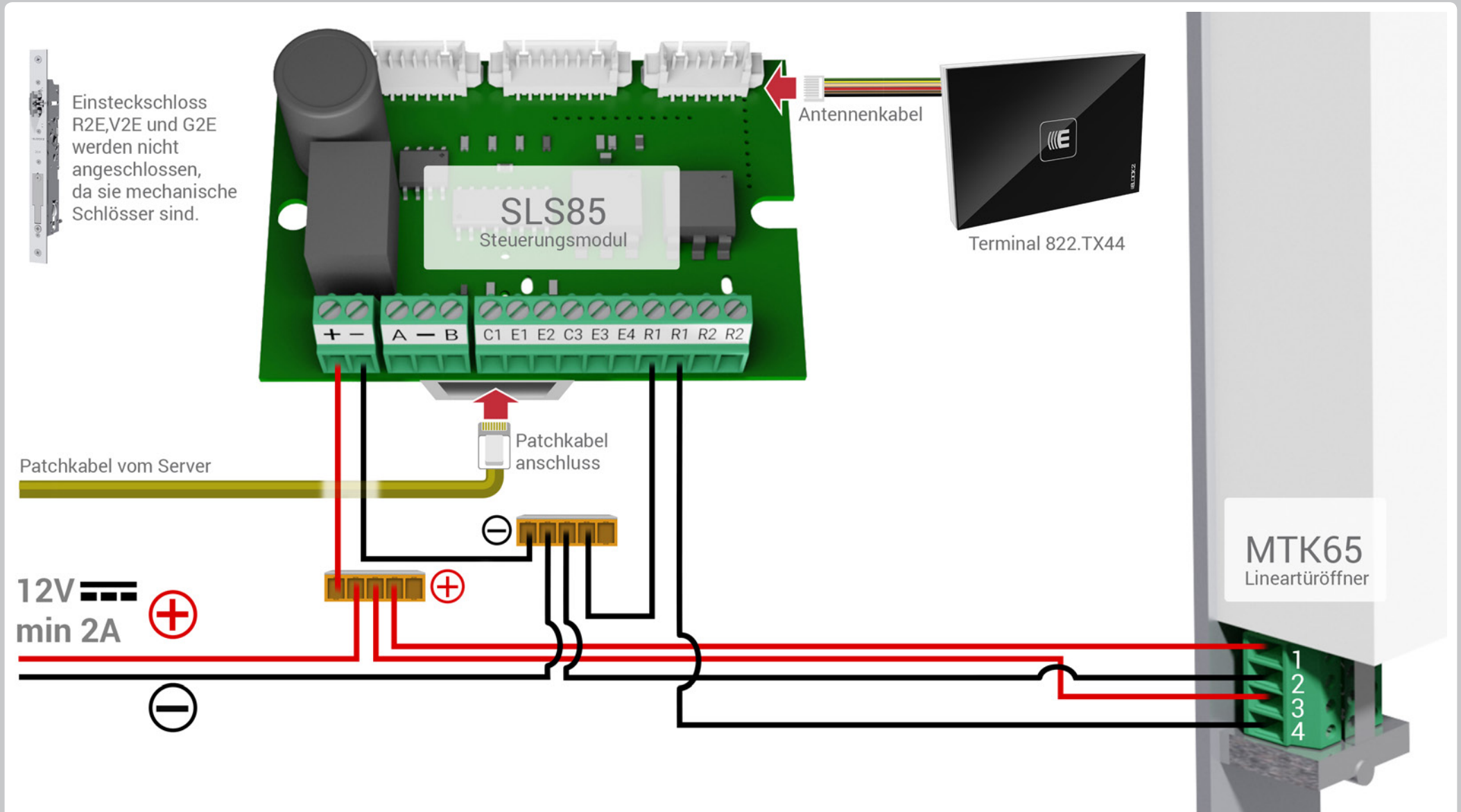


Bauteilliste

- | | | |
|---|------------|--|
| 1 | 842.NGU | Netzgerät: Für die Stromversorgung von ELOCK2 Komponenten |
| 2 | SLS85 | Steuerung für UP-Montage (in tiefe Doppel Unterputzdose) |
| 3 | 822.TX44 | Terminal: Leser für UP/AP-Montage Schalterdose integrierte Antenne |
| 4 | MTK65 | Lineartüröffner Winkelstulp <input type="checkbox"/> Geradestulp <input type="checkbox"/> |
| 5 | Türschloss | Zum Entriegeln des Schlosses durch den Steuerungsmodul SLS85
R2E Rohrahmenschluss / V2E Vollblattschluss / G2E Glastürschloss |

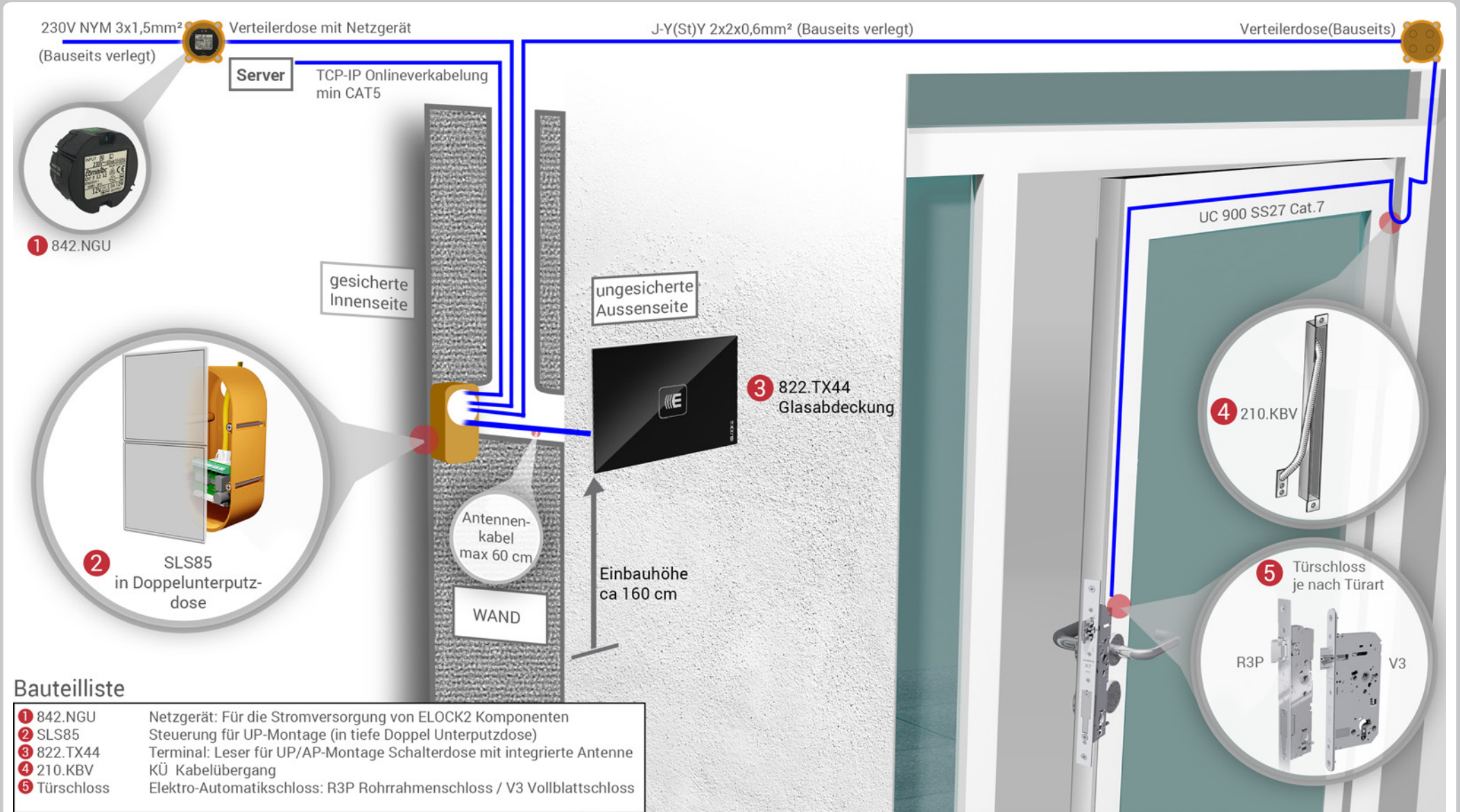
ELOCK2 - SLS85 Anschlussplan zu 2.2

SLS85 Steuerungsmodul: Mit 822.TX44 Terminal,
MTK65 Lineartüröffner und Türschloss G2E/R2E/V2E



ELOCK2 - SLS85 Systemübersicht 2.3

SLS85 Steuerungsmodul: Mit 822.TX44 Terminal, beidseitigem Drücker und Automatikschloss R3P/V3

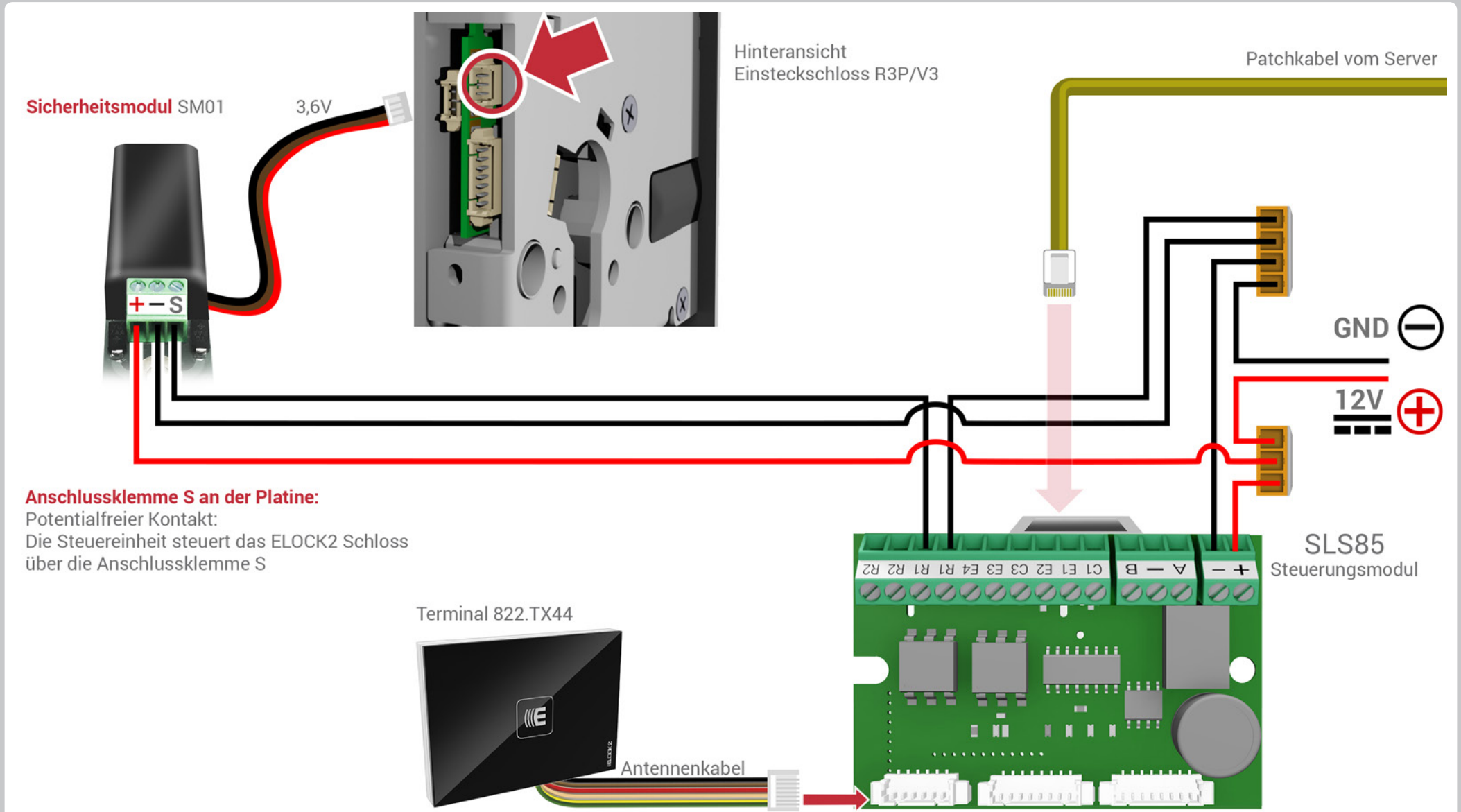


Bauteilliste

- | | | |
|---|------------|--|
| 1 | 842.NGU | Netzgerät: Für die Stromversorgung von ELOCK2 Komponenten |
| 2 | SLS85 | Steuerung für UP-Montage (in tiefe Doppel Unterputzdose) |
| 3 | 822.TX44 | Terminal: Leser für UP/AP-Montage Schalterdose mit integrierte Antenne |
| 4 | 210.KBV | KÜ Kabelübergang |
| 5 | Türschloss | Elektro-Automatikschloss: R3P Rohrahmenschloss / V3 Vollblattschloss |

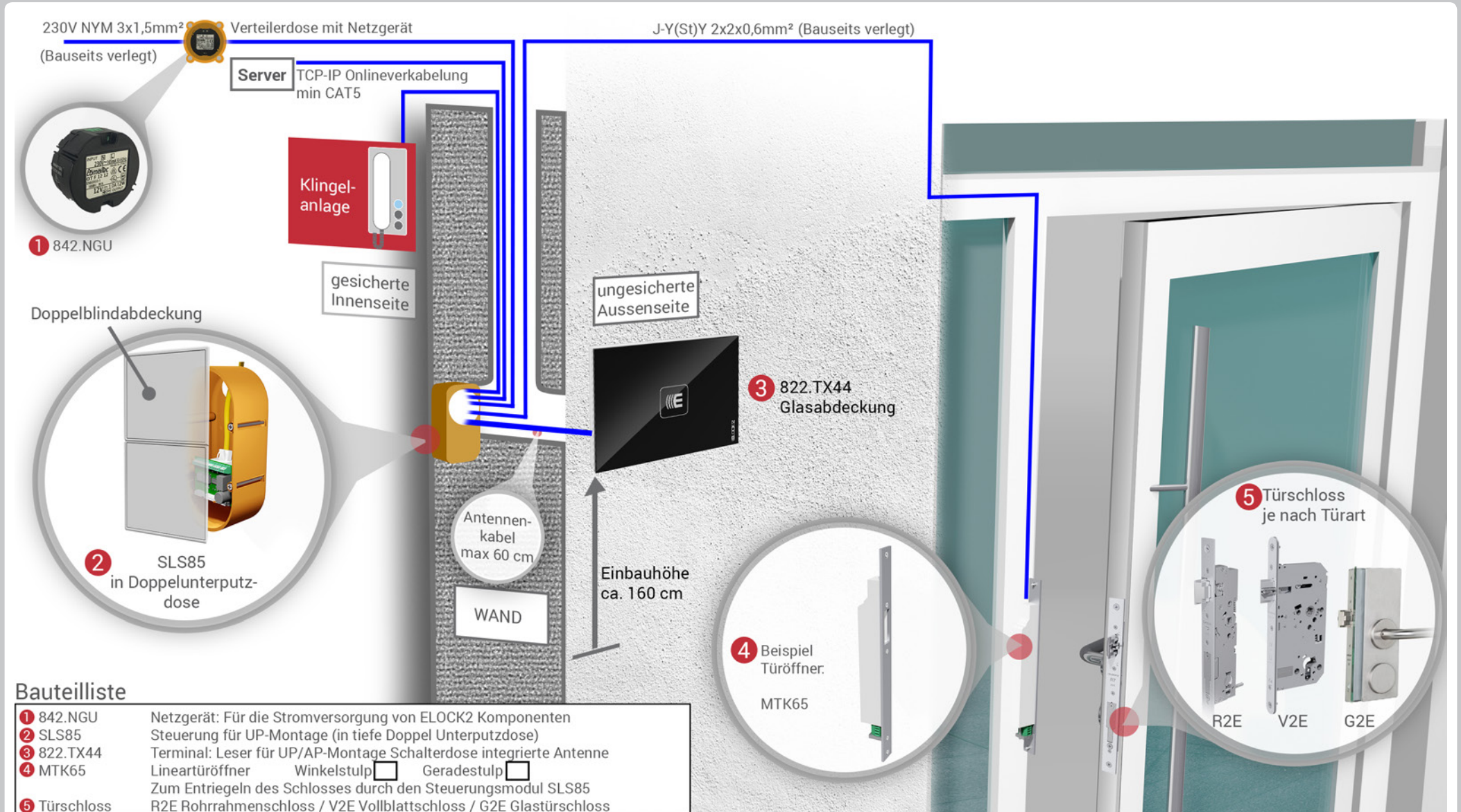
ELOCK2 - SLS85 Anschlussplan zu 2.3

SLS85 Steuerungsmodul: Mit 822.TX44 Terminal, beidseitigem Drücker und Automatikschloss R3P/V3



ELOCK2 - SLS85 Systemübersicht 2.4

SLS85 Steuerungsmodul: Mit Klingelanlage

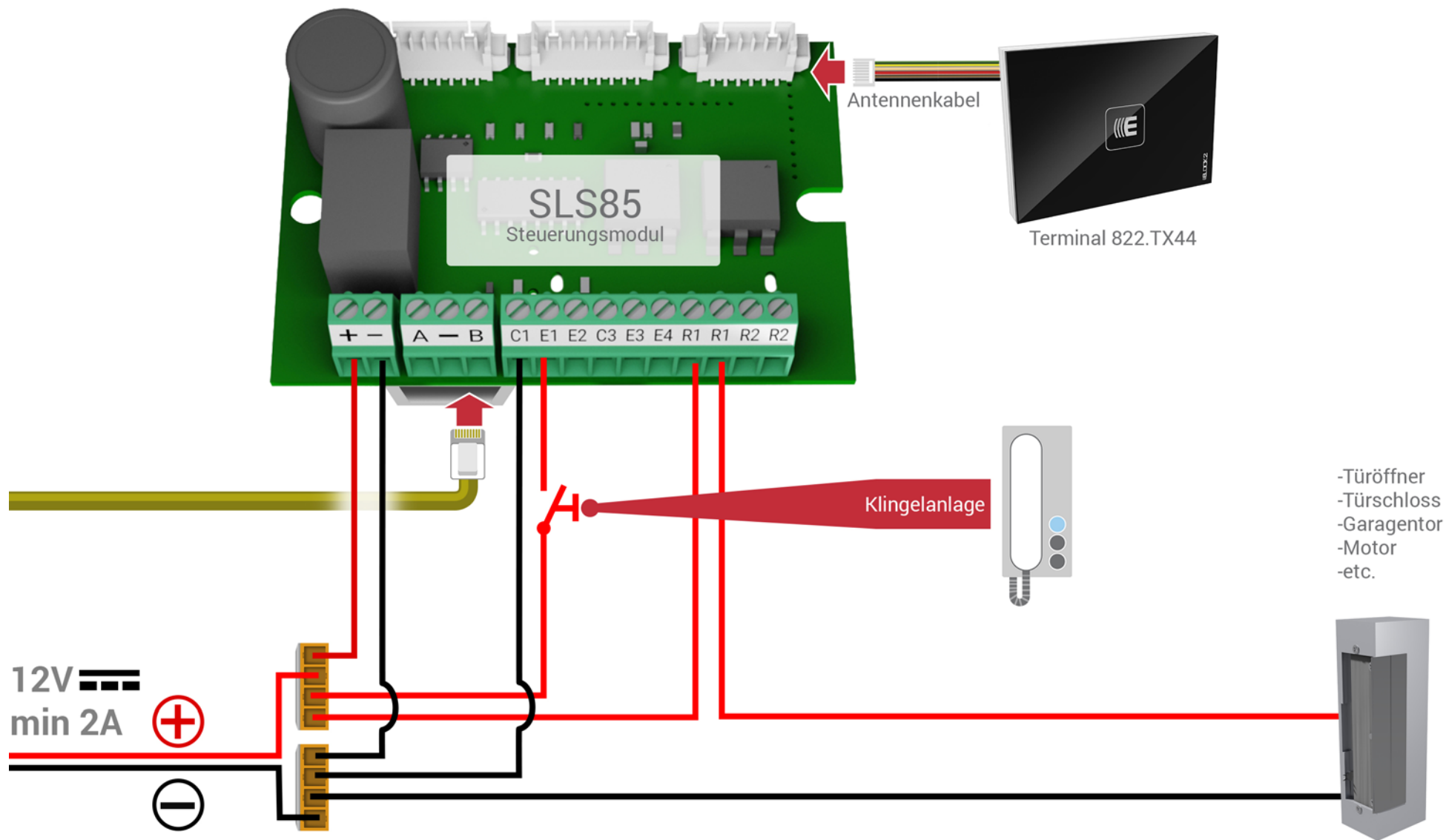


Bauteilliste

- | | | |
|---|------------|--|
| 1 | 842.NGU | Netzgerät: Für die Stromversorgung von ELOCK2 Komponenten |
| 2 | SLS85 | Steuerung für UP-Montage (in tiefe Doppel Unterputzdose) |
| 3 | 822.TX44 | Terminal: Leser für UP/AP-Montage Schalterdose integrierte Antenne |
| 4 | MTK65 | Lineartüröffner Winkelstulp <input type="checkbox"/> Geradestulp <input type="checkbox"/> |
| 5 | Türschloss | Zum Entriegeln des Schlosses durch den Steuerungsmodul SLS85
R2E Rohrahmenschluss / V2E Vollblattschluss / G2E Glastürschloss |

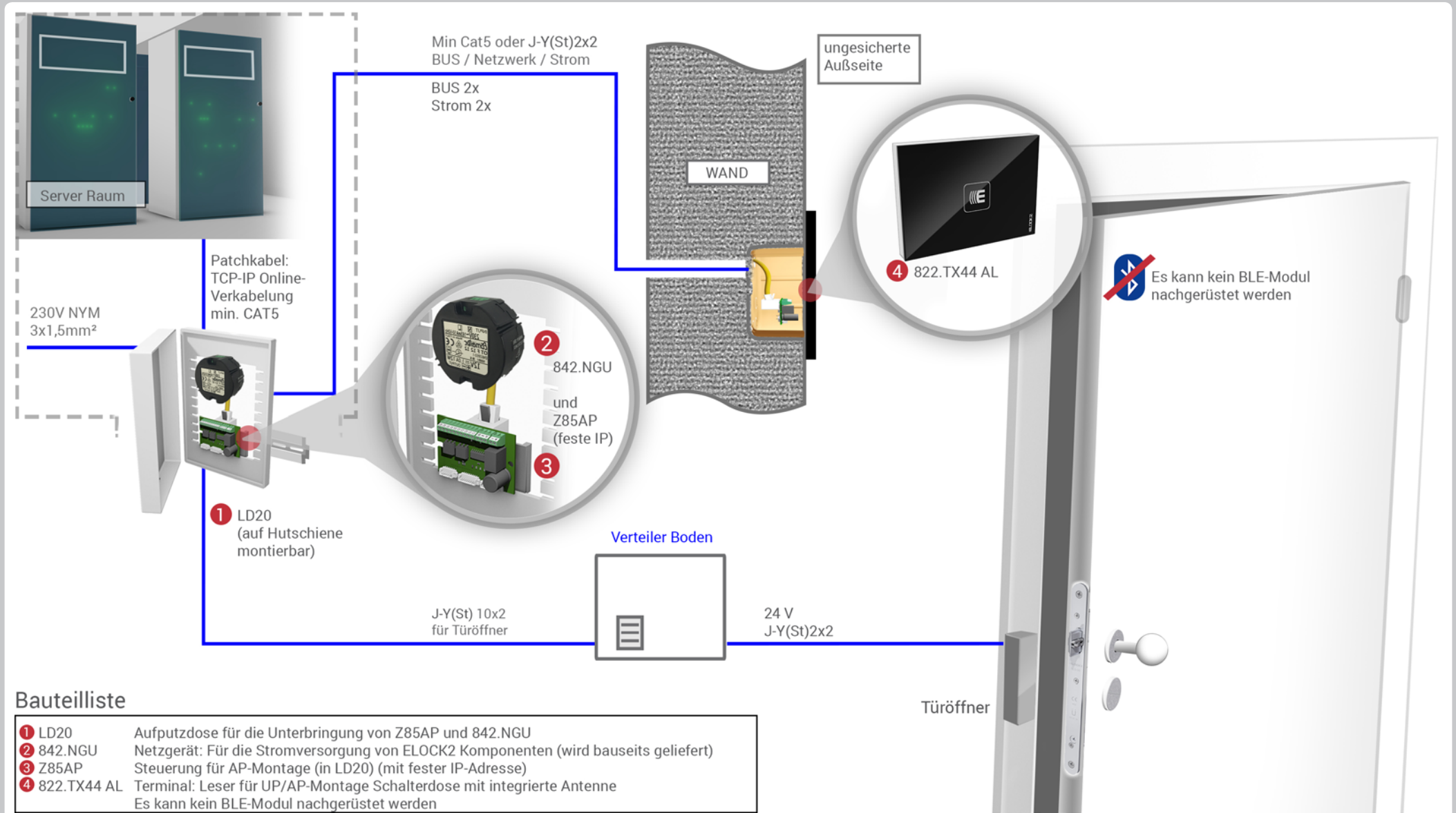
ELOCK2 - SLS85 Anschlussplan zu 2.4

SLS85 Steuerungsmodul: Mit Klingelanlage



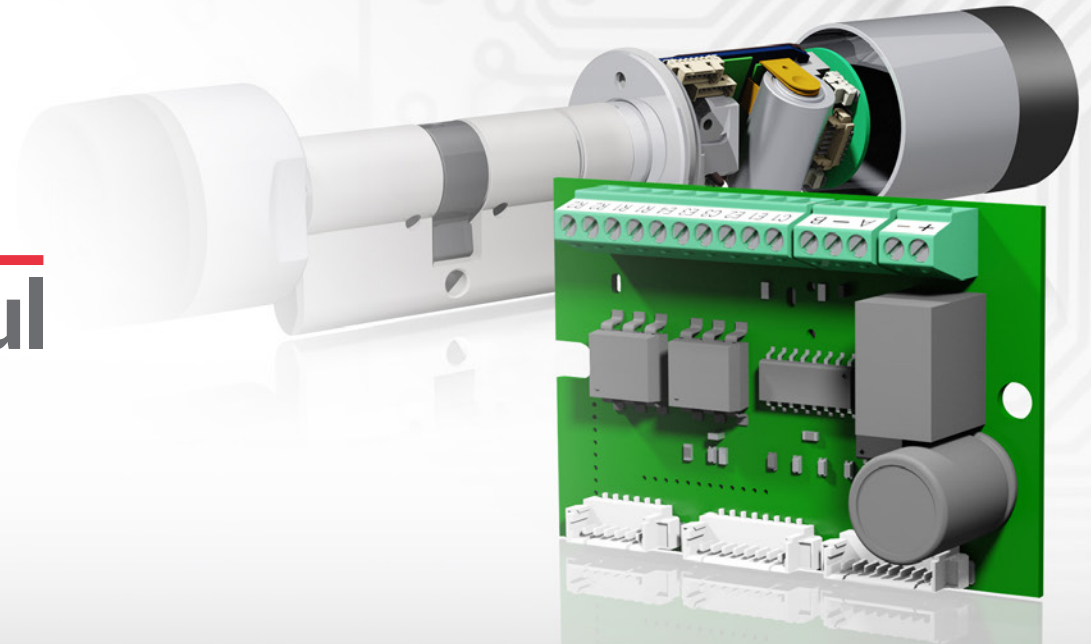
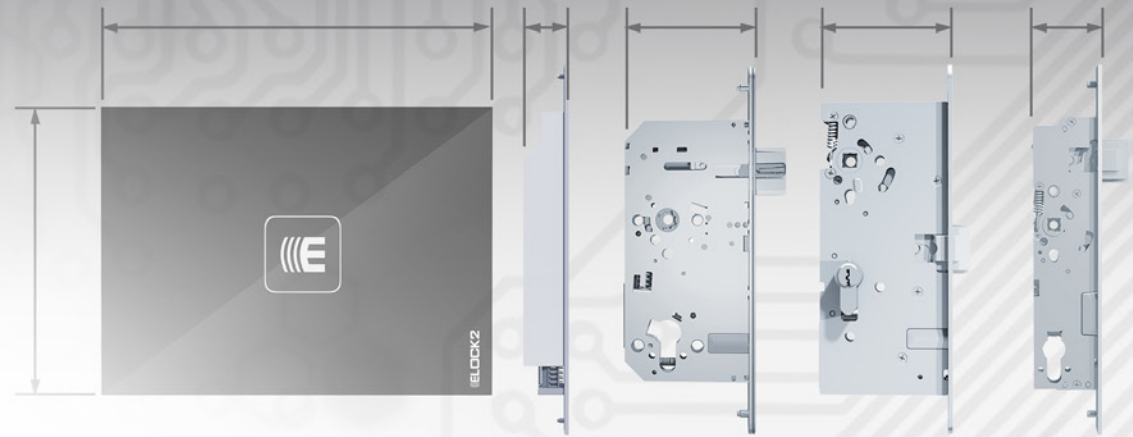
ELOCK2 - SLS85 Systemübersicht 2.5

SLS85 Steuerungsmodul: Mit 822.TX44 AL Terminal



Bauteilliste

- | | | |
|---|-------------|--|
| 1 | LD20 | Aufputzdose für die Unterbringung von Z85AP und 842.NGU |
| 2 | 842.NGU | Netzgerät: Für die Stromversorgung von ELOCK2 Komponenten (wird bauseits geliefert) |
| 3 | Z85AP | Steuerung für AP-Montage (in LD20) (mit fester IP-Adresse) |
| 4 | 822.TX44 AL | Terminal: Leser für UP/AP-Montage Schalterdose mit integrierte Antenne
Es kann kein BLE-Modul nachgerüstet werden |



ELOCK2

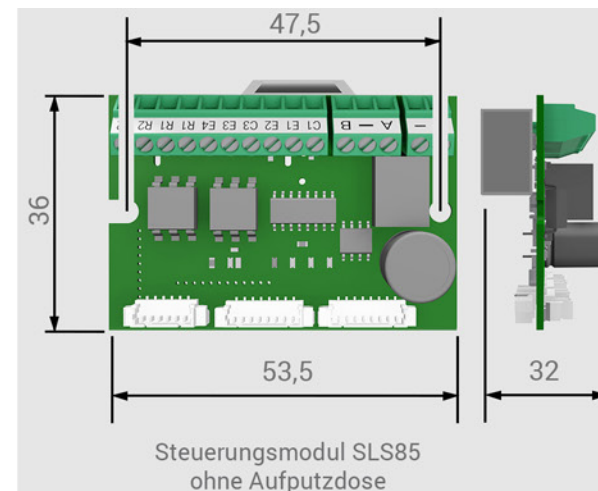
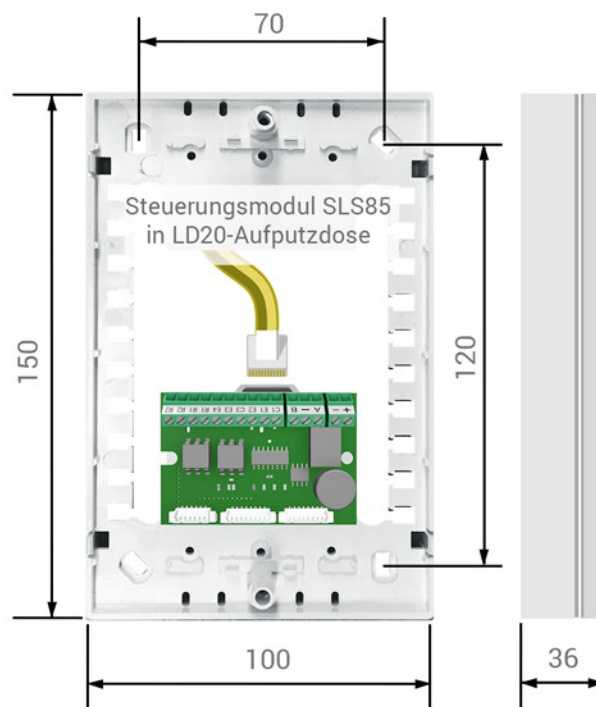
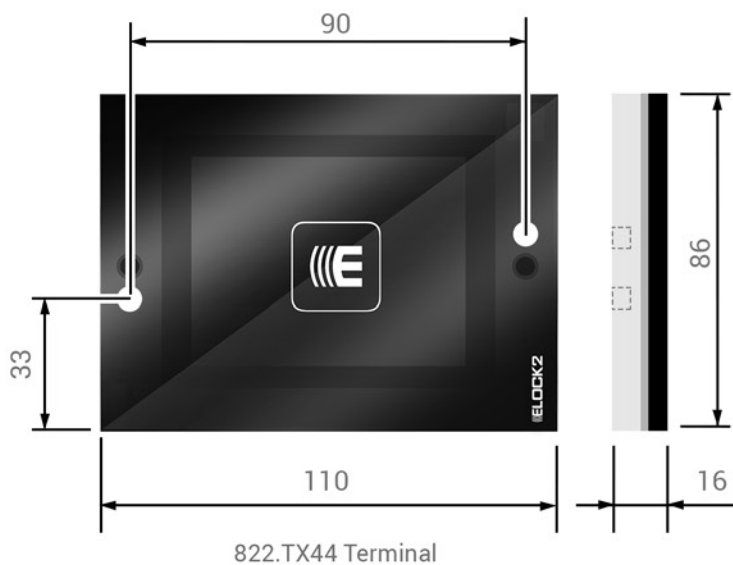
SLS85 Steuerungsmodul

Technische Daten der ELOCK2-Produkte

ELOCK2 - SLS85

Technische Daten 3.1

SLS85 Steuerungsmodul, LD20 Aufputzdose und 822.TX44 Terminal

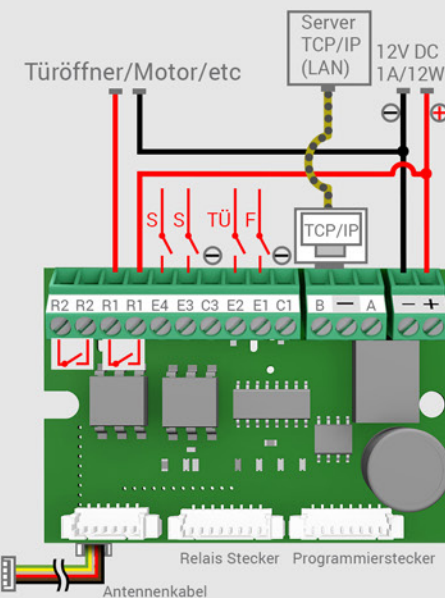


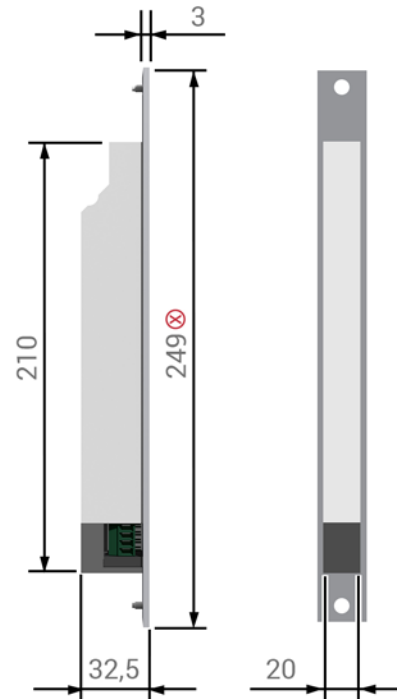
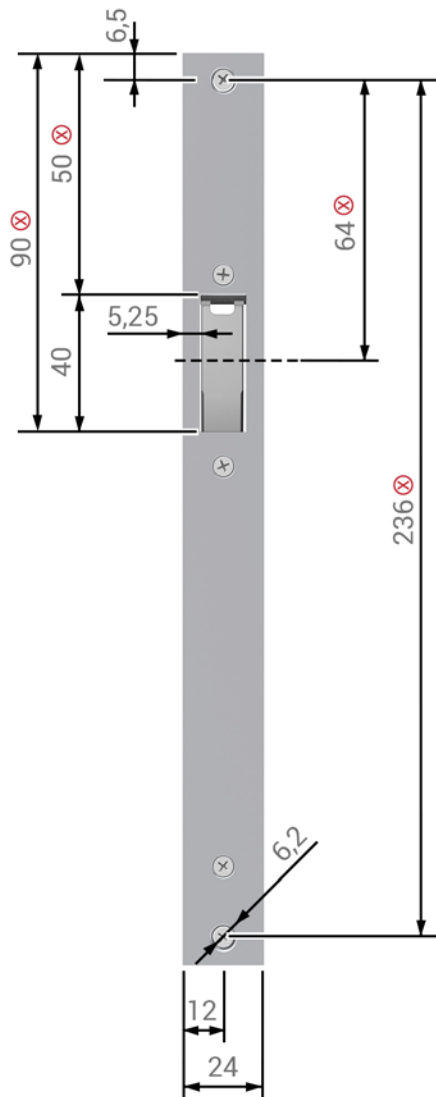
Allgemeine Ausstattung (Nach System variierbar)

- Zutrittsrechte auf Transponder / VN-Virtual Network
- Zutrittsregelung daueroffen
- Lern/Lösch-Funktion auf Transponder bei Verlust
- Anti-Passback / Zugangswiederhol Sperre
- Security Virtual Network mit Zeitlimit
- Zeitmanagement / Zutrittskontrolle / Zeiterfassung / Protokollierung
- Kalenderfunktion / Urlaub und Feiertage
- Automatische Sommer- und Winterzeit umstellung bis zu 254 Zeitzonen für Zutrittsregelung und Zutrittskontrolle
- Automatische Daueroffen- und Bürofunktion nach Zeitplan
- Blockschloss - und Zwangsläufigkeitsfunktion für Alarmanlage Ausgangsrelais
- Zwei Relaiskontakte (Schließer / Öffner), galvanisch getrennt optional bis zu 128 externe Relais zur Ansteuerung von Toren, Türen und Aufzügen.
- Vier Signaleingänge für Ereignisse und Statusmeldungen, Freigabetaster, Türöffenstatus, Sabotagekontakt, Klingeltaster optional bis zu 24 externe Signaleingänge

Anschlüsse SLS85

- R2 : Relais 2
- R1 : Relais 1
- E4 : Eingang 4
- E3 : Eingang 3
- C3 : COM 3/4
- E2 : Eingang 2
- E1 : Eingang 1
- C1 : COM 1/2
- B : RS485 B
- : GND
- A : RS485 A
- S : Schalter/ Signal
- TÜ : Türüberwachung
- F : Fernöffnen

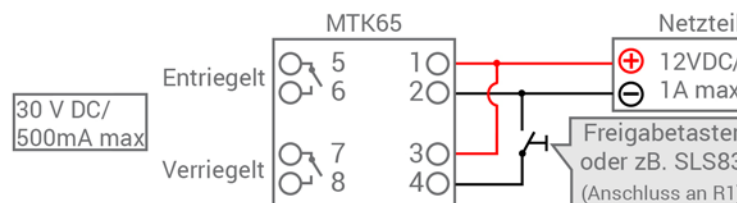




Betriebsnennspannung: 12VDC, geregelt
 Nennstromaufnahme: 500mA /1A max.
 Festigkeit gegen Aufbruch: 6000N
 Betriebstemperaturbereich: -20°C bis +60°C
 Umweltklasse: 3
 Schutzklasse: IP 30
 Potentialfreie Ausgänge: 2

Erforderliche Mindest-Leitungsquerschnitte

Leitungslänge	Mindestquerschnitt/-Ø
10m	0,28 mm ² /0,60mm
15m	0,32 mm ² /0,64mm
20m	0,50 mm ² /0,80mm
30m	0,75 mm ² /1,00mm
40m	1,00 mm ² /1,13mm

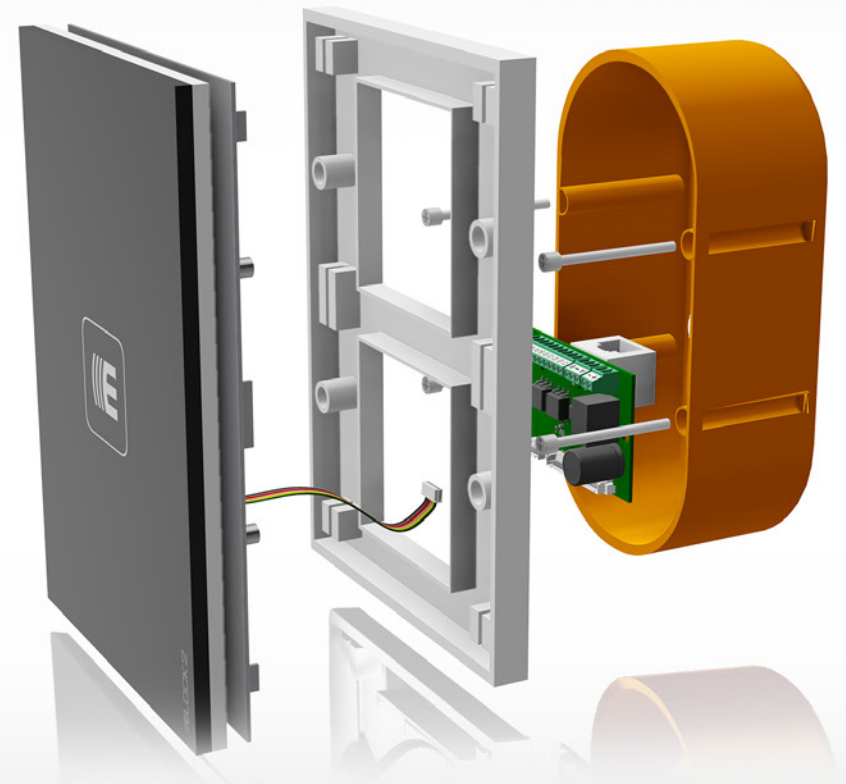


⊗ = Individuell variabel

ELOCK2

SLS85 Steuerungsmodul

Montageanleitung





ELOCK2

SLS85 Steuerungsmodul

Bedienungsanleitung

ELOCK2

SLS85 Steuerungsmodul

Allgemeine Hinweise



ELOCK2 - SLS85

Allgemeine Hinweise

Die Angaben in dieser Technischen Dokumentation können ohne vorherige Ankündigung geändert werden. Alle früheren Ausgaben verlieren mit dieser Technischen Dokumentation ihre Gültigkeit. Die Zusammenstellung der Informationen in dieser Technischen Dokumentation erfolgt nach bestem Wissen und Gewissen. ELOCK2 übernimmt keine Gewährleistung für die Richtigkeit und Vollständigkeit der gemachten Angaben. Insbesondere kann ELOCK2 nicht für Folgeschäden aufgrund fehlerhafter oder unvollständiger Angaben haftbar gemacht werden. Die in dieser Dokumentation gemachten Installationsempfehlungen gehen von günstigsten Rahmenbedingungen aus. ELOCK2 übernimmt keine Gewähr für die einwandfreie Funktion ihrer Produkte in systemfremden Umgebungen. Da sich Fehler, trotz aller Bemühungen nie vollständig vermeiden lassen, sind wir für Hinweise jederzeit dankbar. ELOCK2 übernimmt keine Gewährleistung dafür, dass die in diesem Dokument enthaltenen Informationen frei von fremden Schutzrechten sind. ELOCK2 erteilt mit diesem Dokument keine Lizenzen auf eigene oder fremde Patente oder andere Schutzrechte.

Bei entstehenden Unklarheiten beim Einbau bzw. der Programmierung/Bedienung des Systems setzen Sie sich bitte mit Ihrem Fachhändler in Verbindung.

Bedienungsgemäße Verwendung: ELOCK2 -Produkte dürfen nur für den vorgesehenen Zweck benutzt und betrieben werden. Ein anderweitiger Gebrauch ist nicht zulässig.

Die AGB's finden Sie auf der Internetseite www.elock2.de

Technische Änderungen vorbehalten. Für Druckfehler und sonstige Irrtümer übernehmen wir keine Haftung.

ELOCK2
Gutenbergstraße 10-12
73779 Deizisau/ Germany
www.elock.de
support@elock.de

