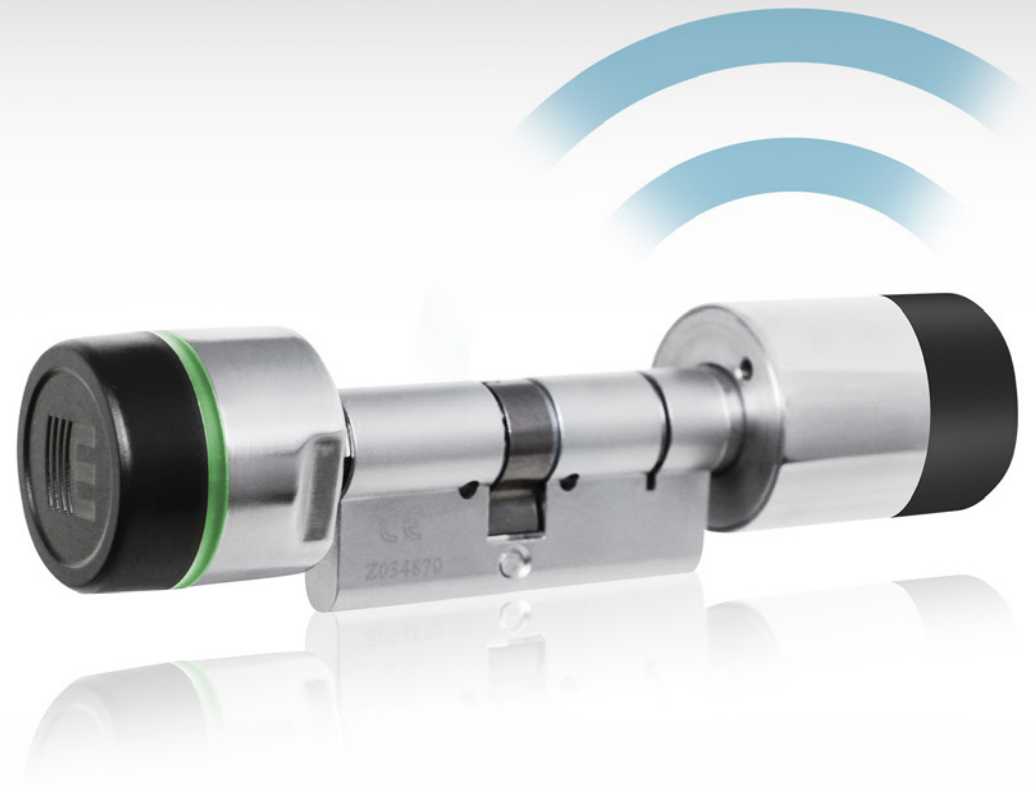


ELOCK2

FZ Funkschließzylinder

TECHNISCHE DOKUMENTATION

QM NR: FZ TD-rev207

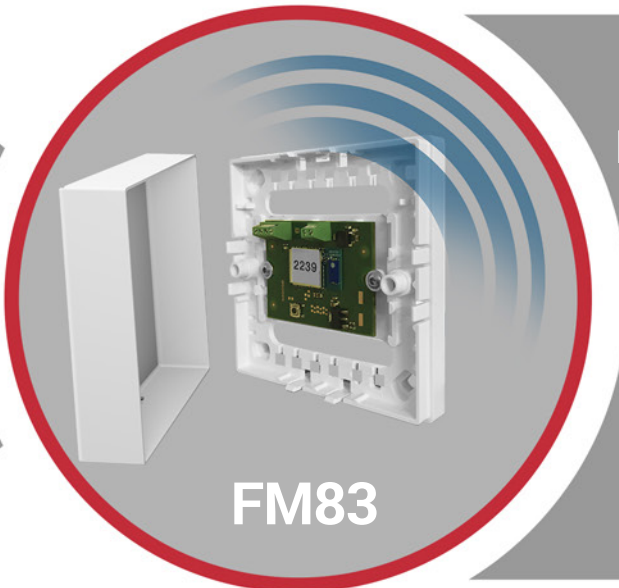


ELOCK2 - FZ

Inhaltsverzeichnis

1.0	Anwendungsbeispiel FZ Funkschließzylinder.....	3	
2.0	Systemübersichten FZ Funkschließzylinder		Anschlussplan
2.1	FZ mit FM83 und Externes System.....	5 6
2.1	FZ mit SLS83, FM83 und Externes System.....	7 8
3.0	Technische Daten der ELOCK2-Produkte		
3.1	FZ Funkschließzylinder.....	10	
3.2	SLS83 Steuerungsmodul, Terminal 822.TX44 und Aufputzdose LD10.....	11	
3.3	FM83.....	12	
4.0	Montageanleitung FZ Funkschließzylinder.....	14	
4.1	FZ Batteriewechsel.....	16	
6.0	Allgemeine Hinweise	18	

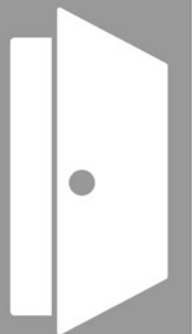
Eingangssignal

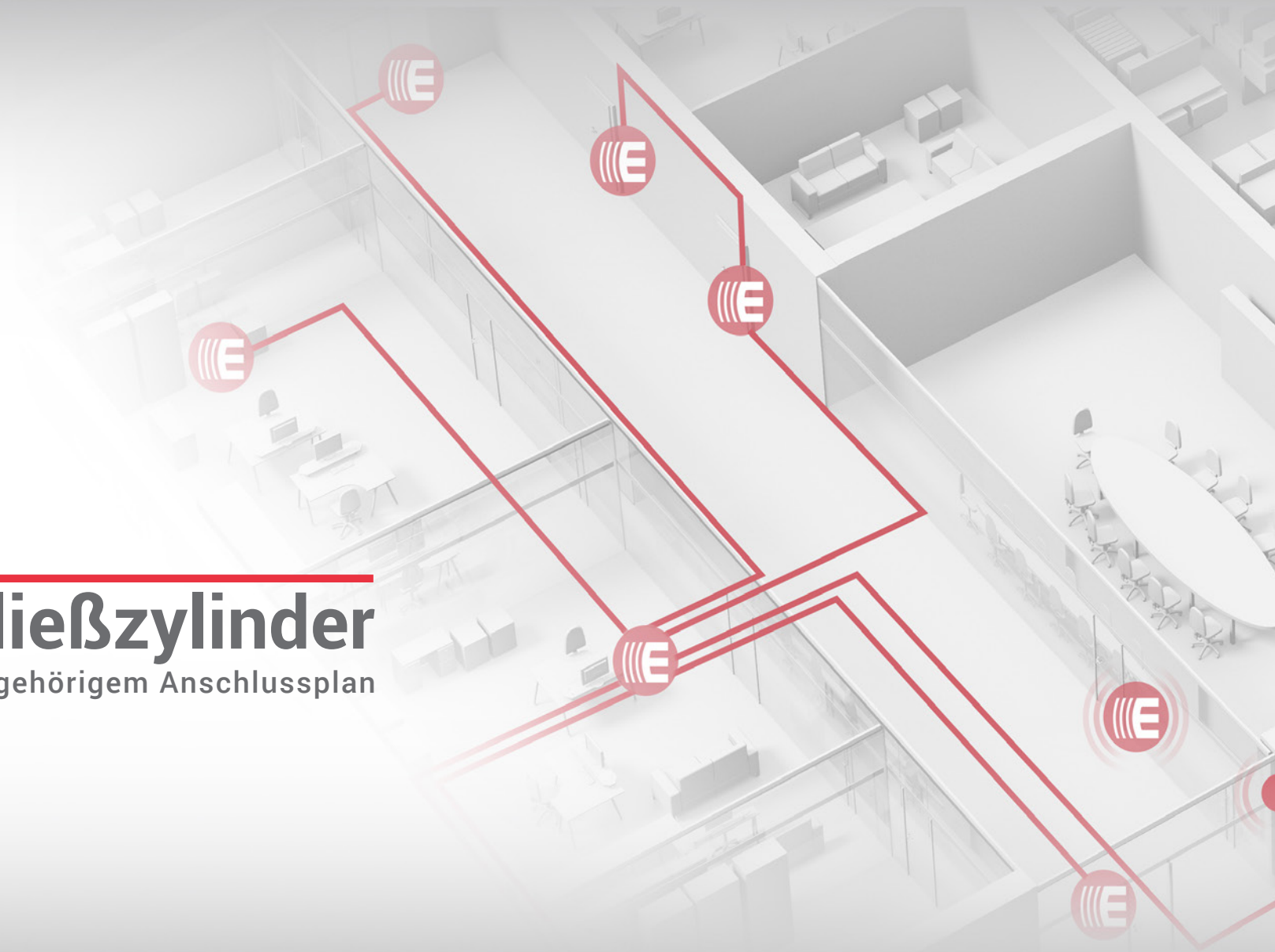


Kabellose Verbindung
durch FM83

Ansteuerung von:

FZ
Funkschließzylinder





ELOCK2

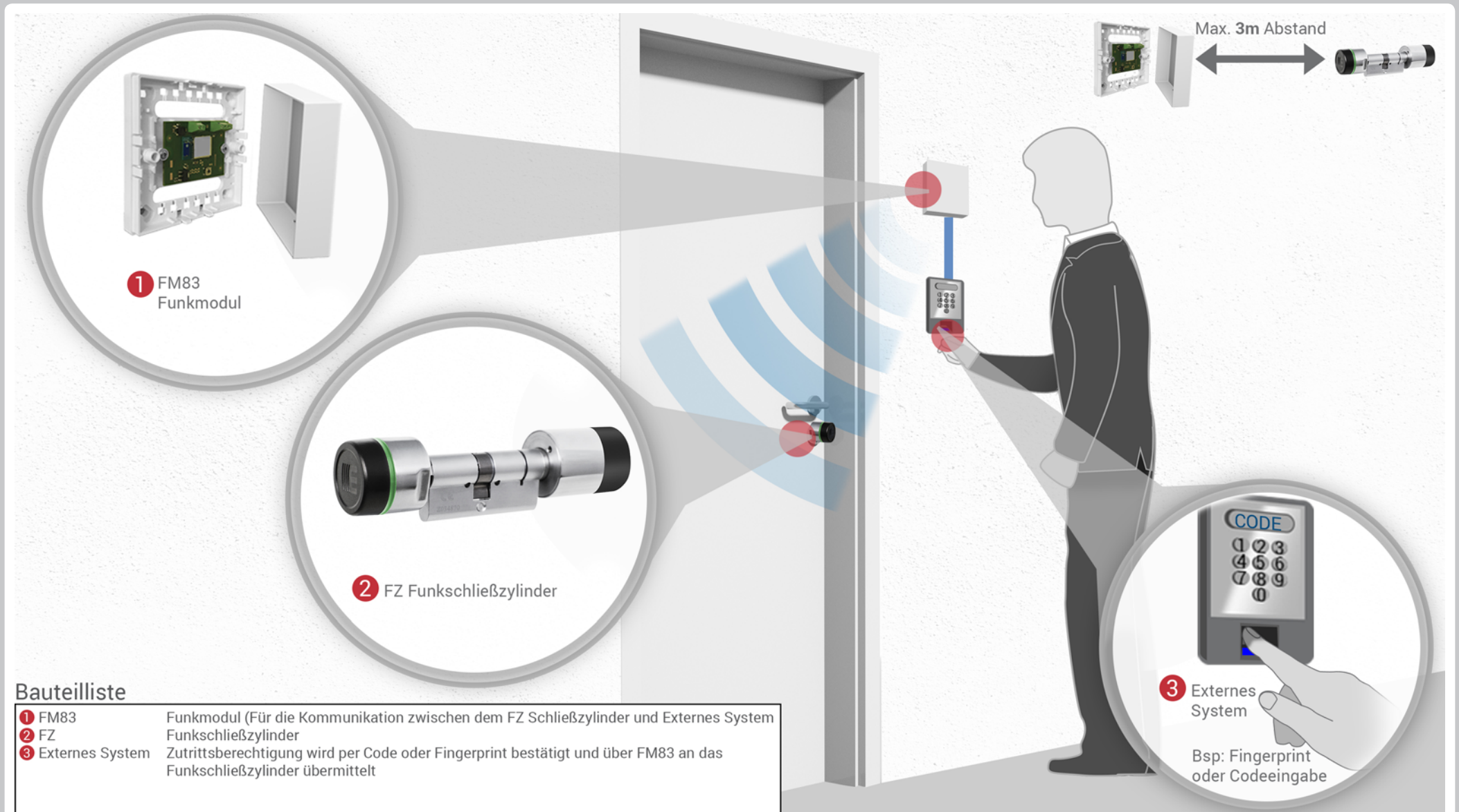
FZ Funkschließzylinder

Systemübersichten mit zugehörigem Anschlussplan

ELOCK2 - FZ

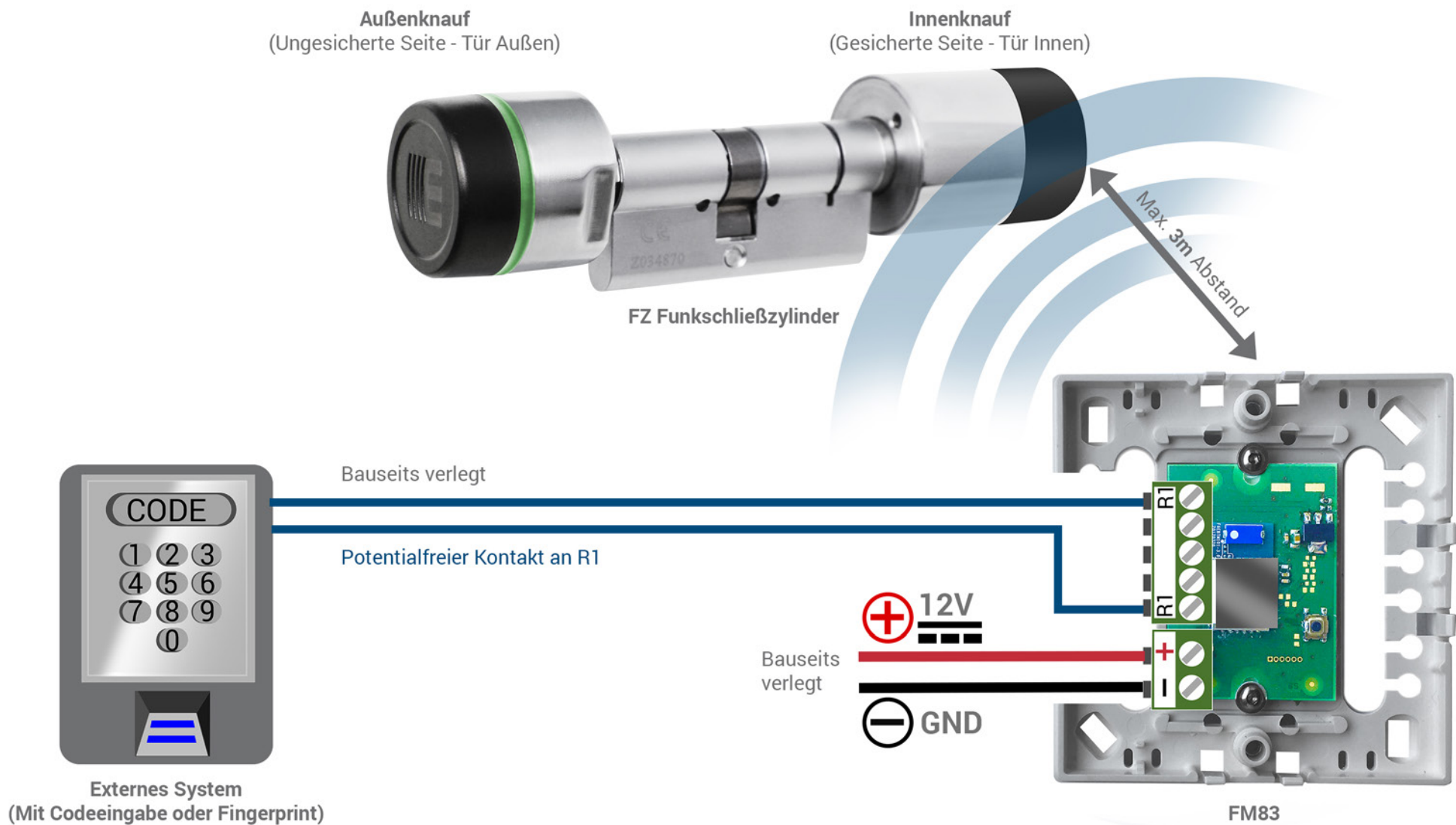
Systemübersicht 2.1

FZ Funkschließzylinder. Mit FM83 und Externes System



ELOCK2 - FZ Anschlussplan zu 2.1

FZ Funkschließzylinder. Mit FM83 und Externes System



ELOCK2 - FZ Systemübersicht 2.2

FZ Funkschließzylinder. Mit SLS83, 822.TX44 Terminal, FM83 und Externes System

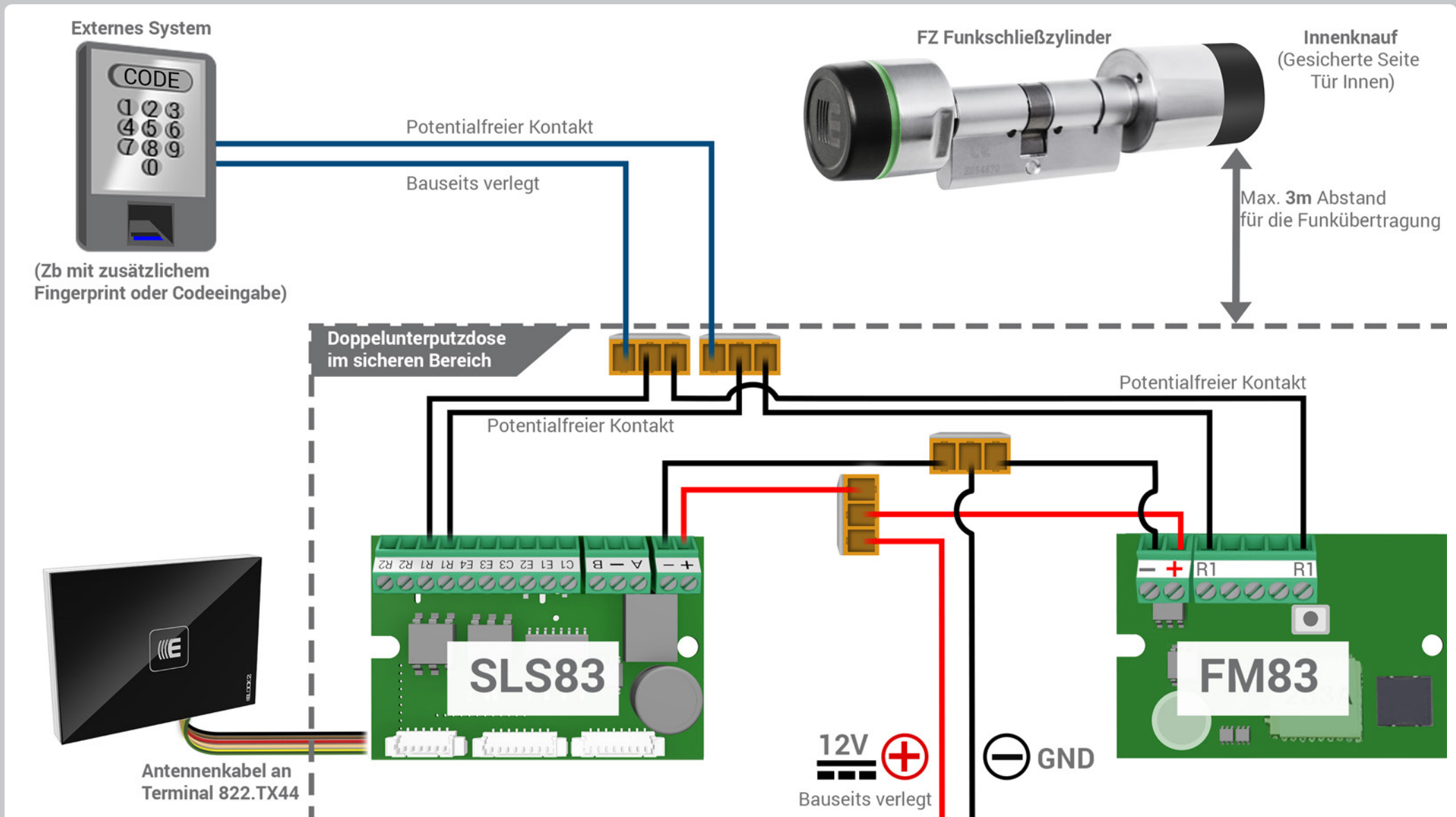


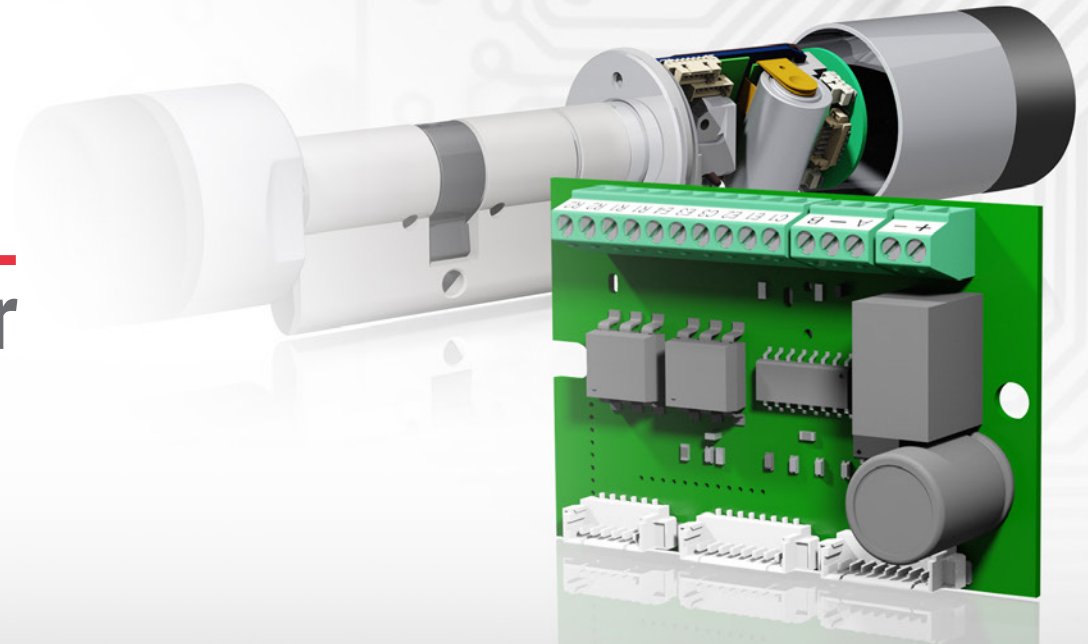
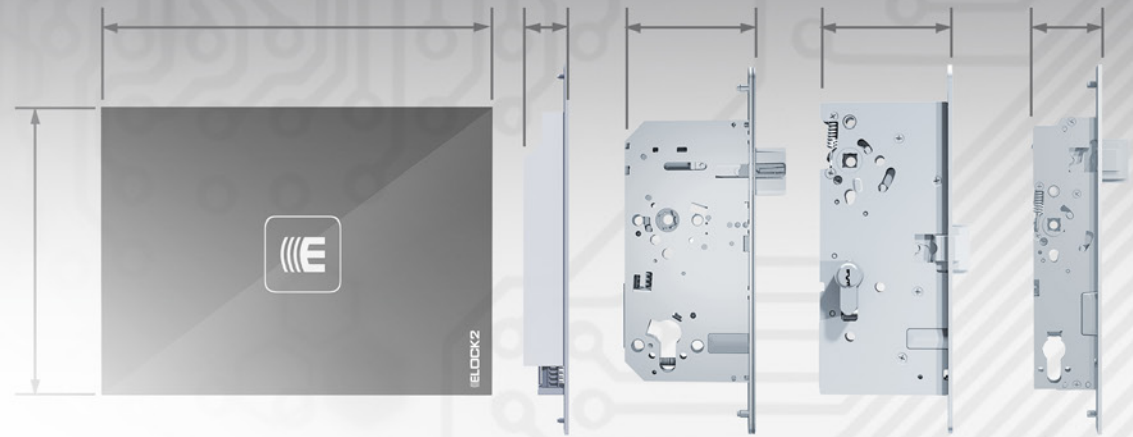
Bauteilliste

- | | |
|-------------------|--|
| 1 Externes System | Zutrittsberechtigung wird per Code oder Fingerprint bestätigt und über FM83 an das Funkschließzylinder übermittelt |
| 2 FZ | Funkschließzylinder |
| 3 Z83UP+FM83 | Zutrittsberechtigung wird am Terminal Z83UP bestätigt und über FM83 an das Funkschließzylinder übermittelt |

ELOCK2 - FZ Anschlussplan zu 2.2

FZ Funkschließzylinder. Mit SLS83, 822.TX44 Terminal, FM83 und Externes System





ELOCK2

FZ Funkschließzylinder

Technische Daten der ELOCK2-Produkte

Versorgungsspannung: 1x 1/2 AA 3,6V

Lebensdauer bei Raumtemperatur (20°C):
Typische Lebensdauer der Batterie: 2-5 Jahre
Die genannten Zyklenzahlen gelten für das
Lesen der UID des jeweiligen Ausweismediums.
Andere Konfigurationen der Leseigenschaften
können die Zyklenzahl um bis zu 40% reduzieren.

Datenerhalt
Spannungsfrei im internen EEPROM

Reichweite: 1-5cm

Signalisierung
1 x LED (grün)
1 x akustisch

Dauerfestigkeit
min. 100.000 Schließzyklen
gemäß DIN EN 1303

Aktivierung
Automatisch bei Annäherung eines Ausweises
oder durch Andrehen. Die Aktivierung durch
Andrehen kann bei Montage an Stahltüren
eingeschränkt sein.
Anzahl Berechtigungen 99

Leseverfahren
ISO 15693 und ISO 14443

Sendefrequenz: 125kHz
Leseabstand: 2cm

MIFARE
Sendefrequenz: 13,56MHz
Leseabstand: 1cm

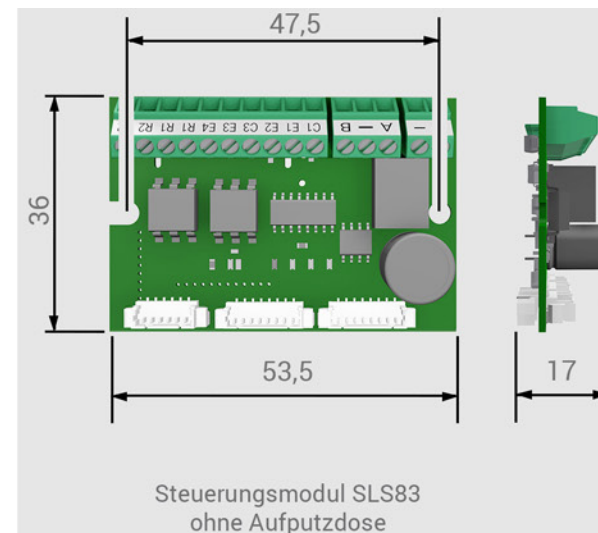
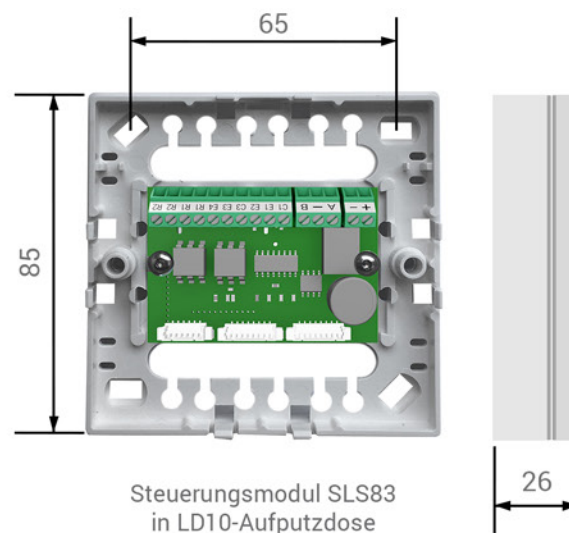
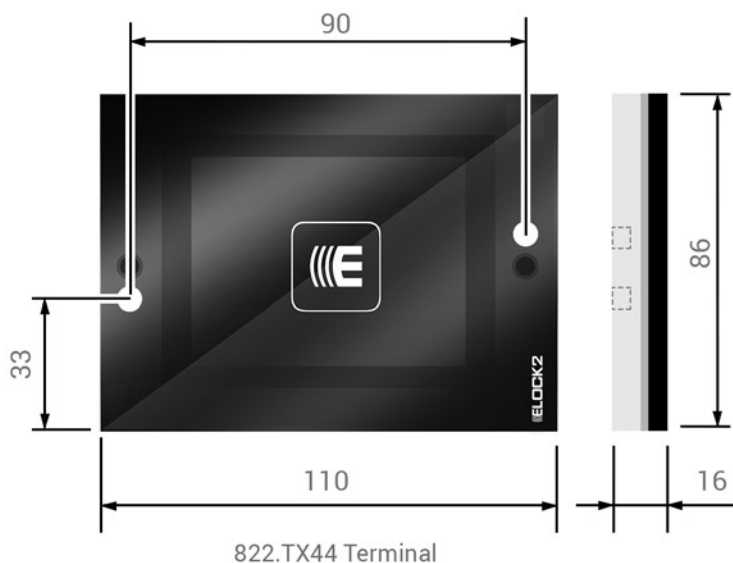
Lager- u. Betriebstemperatur
-20°C bis +65°C

Schutzart
IP54

Türmaße
Für DIN-Einsteckschlösser mit Dornmaß >35mm
öffnende Türen. DIN links und DIN rechts geeignet.
Türstärken inkl. Beschläge 40 - 300mm

Ausstattungsvarianten:

- Einseitige Zutrittskontrolle
- Zugelassen für den Einsatz an Brandschutztüren
- Zutrittsrechte auf Transponder / VN-Virtual Network
- Zutrittsregelung, daueroffen
- Lern/Lösch-Funktion auf Transponder bei Verlust
- Anti-Passback / Wiedereintrittsperre
- individuell verlängerbar in 5 mm Schritten

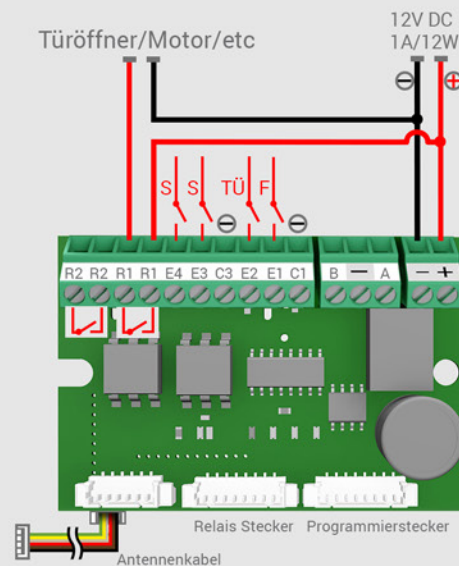


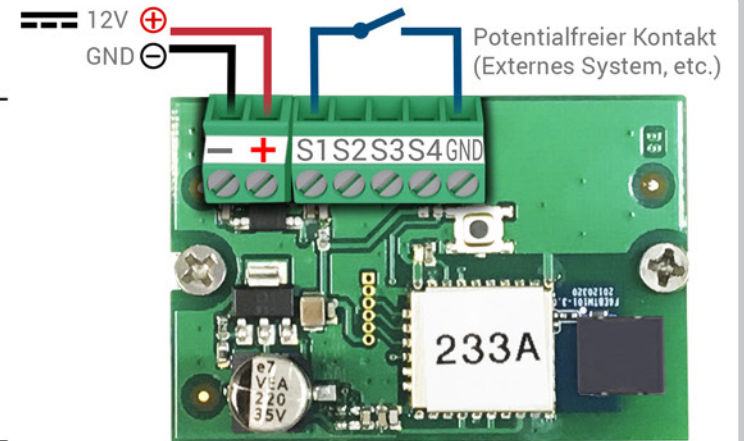
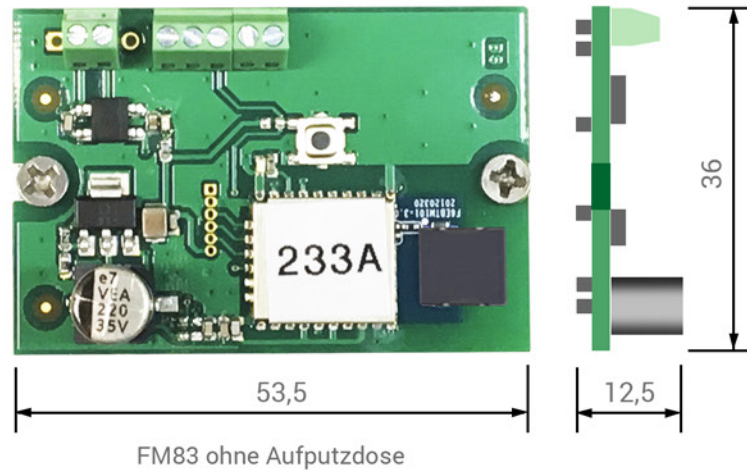
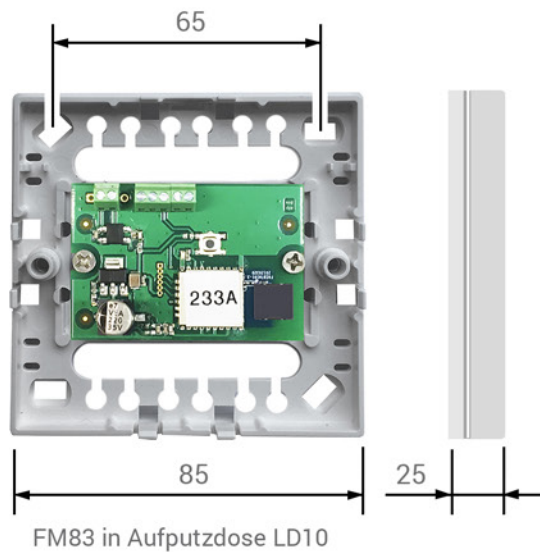
Allgemeine Ausstattung (Nach System variierbar)

- Zutrittsrechte auf Transponder / VN-Virtual Network
- Zutrittsregelung daueroffen
- Lern/Lösch-Funktion auf Transponder bei Verlust
- Anti-Passback / Zugangswiederhol Sperre
- Security Virtual Network mit Zeitlimit
- Zeitmanagement / Zutrittskontrolle / Zeiterfassung / Protokollierung
- Kalenderfunktion / Urlaub und Feiertage umstellung bis zu 254 Zeitzonen für Zutrittsregelung und Zutrittskontrolle
- Automatische Daueroffen- und Büروفunktion nach Zeitplan
- Blockschloss - und Zwangsläufigkeitsfunktion für Alarmanlage Ausgangsrelais
- Zwei Relaiskontakte (Schließer / Öffner), galvanisch getrennt optional bis zu 128 externe Relais zur Ansteuerung von Toren, Türen und Aufzügen.
- Vier Signaleingänge für Ereignisse und Statusmeldungen, Freigabetaster, Türöffnerstatus, Sabotagekontakt, Klingeltaster optional bis zu 24 externe Signaleingänge

Anschlüsse SLS83

- R2 : Relais 2
- R1 : Relais 1
- E4 : Eingang 4
- E3 : Eingang 3
- C3 : COM 3/4
- E2 : Eingang 2
- E1 : Eingang 1
- C1 : COM 1/2
- B : RS485 B
- : GND
- A : RS485 A
- S : Schalter/ Signal
- TÜ: Türüberwachung
- F : Fernöffnen





Für „Öffnen“
kurzer Kontakt
(1-3 Sek.) an:



Für „AMOK“
langer Kontakt
(über 3 Sek.) an:



ELOCK2

FZ Funkschließzylinder

Montageanleitung



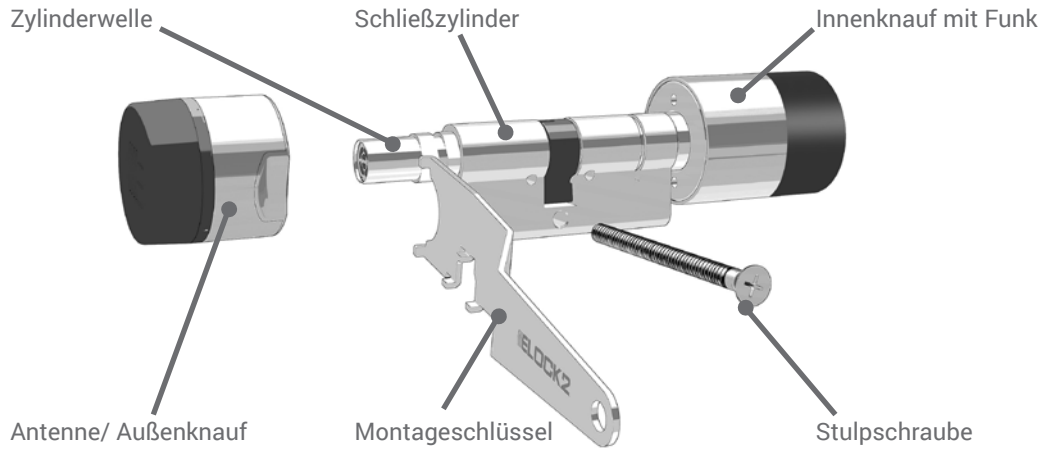
ELOCK2 - FZ

Montageanleitung 4.0

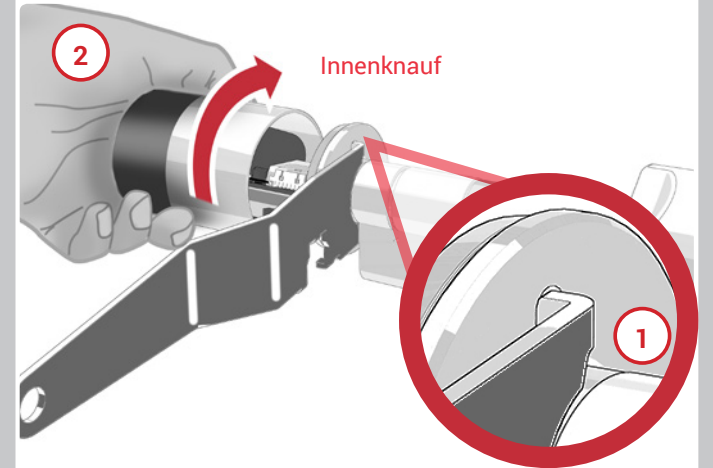
FZ Funkschließzylinder.

Montageanleitung / Inbetriebnahme

1 Lieferumfang

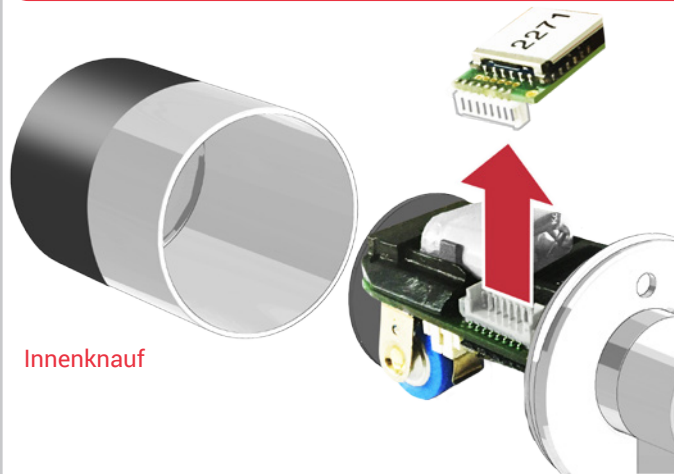


2 Demontage Innenknauf für Programmierung



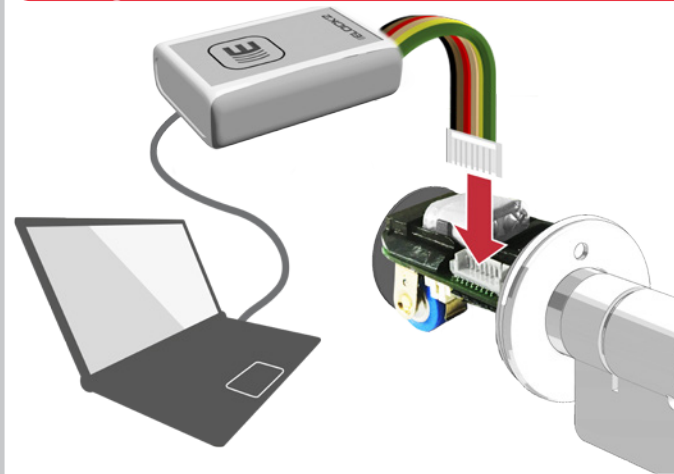
Den Montageschlüssel in die Einkerbung des Innenknaufs ansetzen. Mit der anderen Hand den Knauf aufschrauben.

3 Funkmodul entnehmen



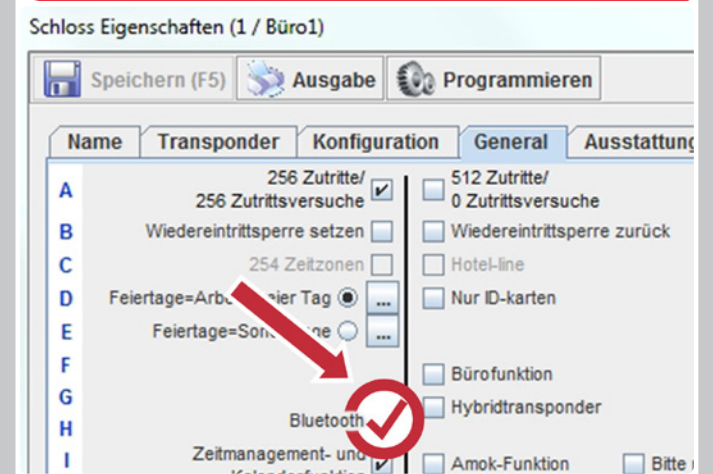
Den Funkmodul langsam und **VORSICHTIG** entnehmen.

4 Programmierkabel anschließen



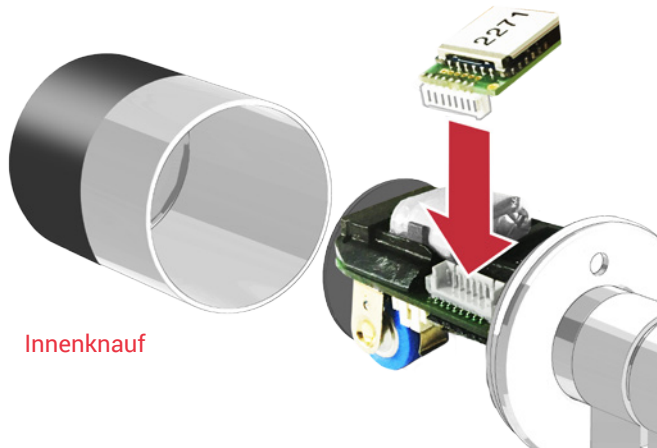
Zum Programmieren des Funkschließzylinders das Programmiergerät an Ihren PC und an das Funkschließzylinder anschließen

5 Bluetooth aktivieren



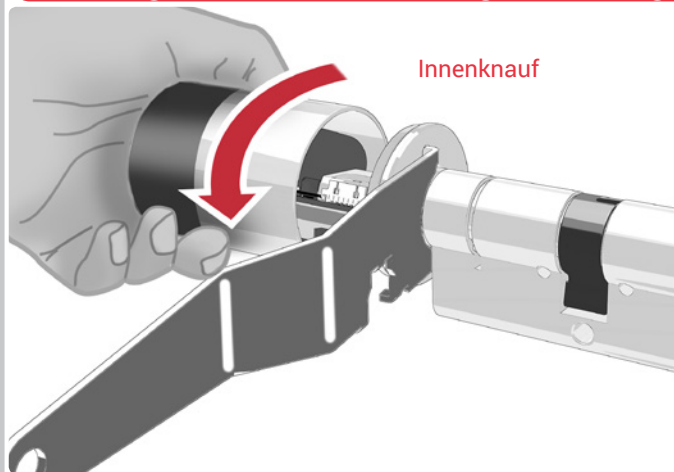
Öffnen Sie die Schlosseigenschaften in der Software und aktivieren Sie das Kontrollkästchen „Bluetooth“ mit einem Häkchen

6 Funkmodul einbauen



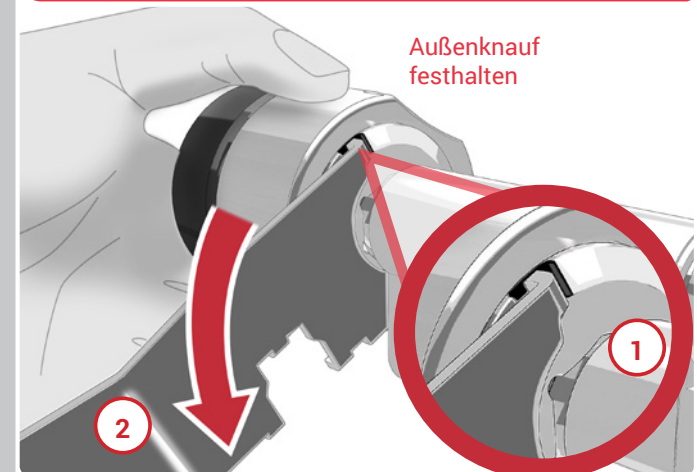
Nach dem Programmieren, den Funkmodul langsam und **VORSICHTIG** wieder an die selbe Stelle wieder einbauen.

7 Montage Innenknauf nach Programmierung



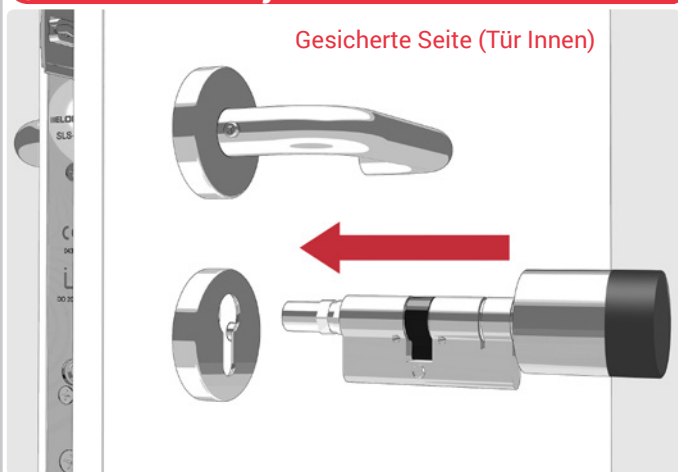
Den Montageschlüssel in die Einkerbung des Innenknaufs ansetzen. Mit der anderen Hand den Knauf zuschrauben.

8 Außenknauf demontieren



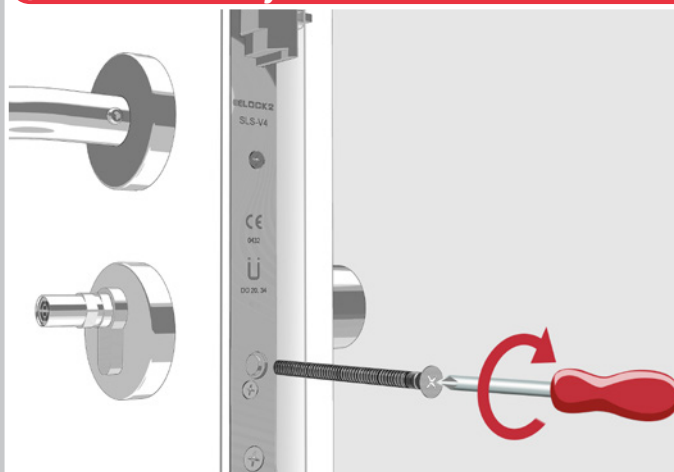
Den Montageschlüssel am Außenknauf in die Einkerbung ansetzen, den Außenknauf entriegeln (1) und demontieren (2)

9 Funkschließzylinder montieren



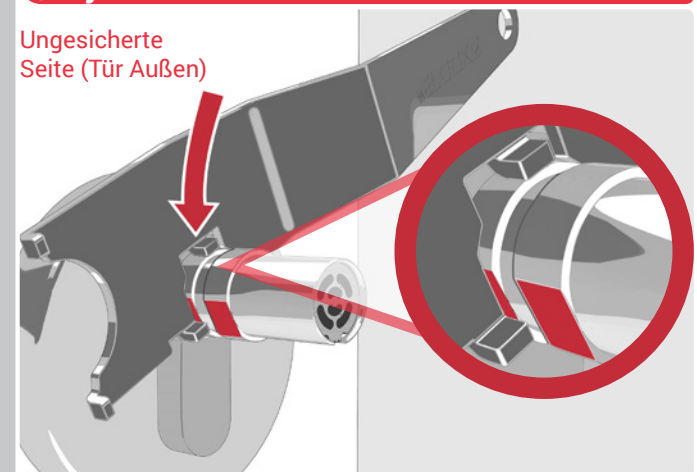
Den ELOCK2 Zylinder von der Türinnenseite durch die Profilzylinder-Bohrung einschieben.

10 Funkschließzylinder fixieren



ELOCK2 Zylinder mit der Stulpschraube fixieren.

11 Zylinderwelle arretieren



Montageschlüssel richtig ansetzen und die Welle arretieren.

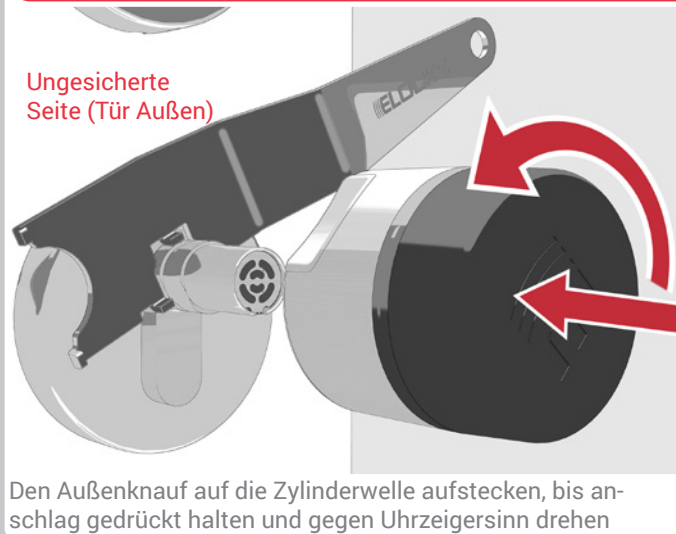
ELOCK2 - FZ

Montageanleitung 4.1

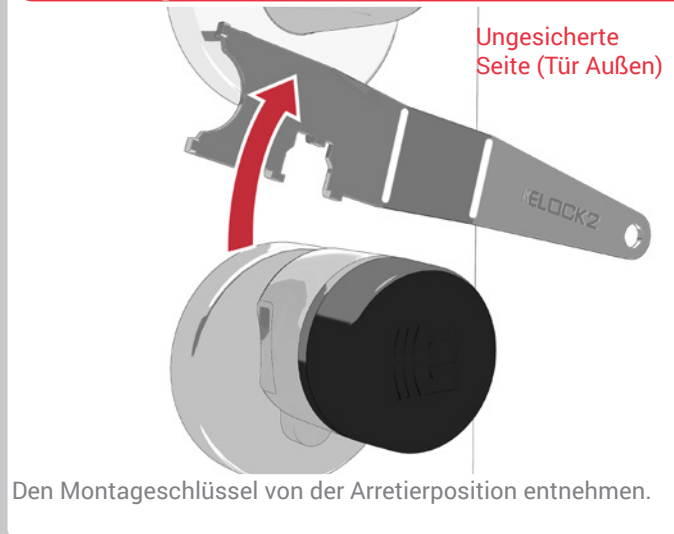
FZ Funkschließzylinder.

Montageanleitung / Inbetriebnahme

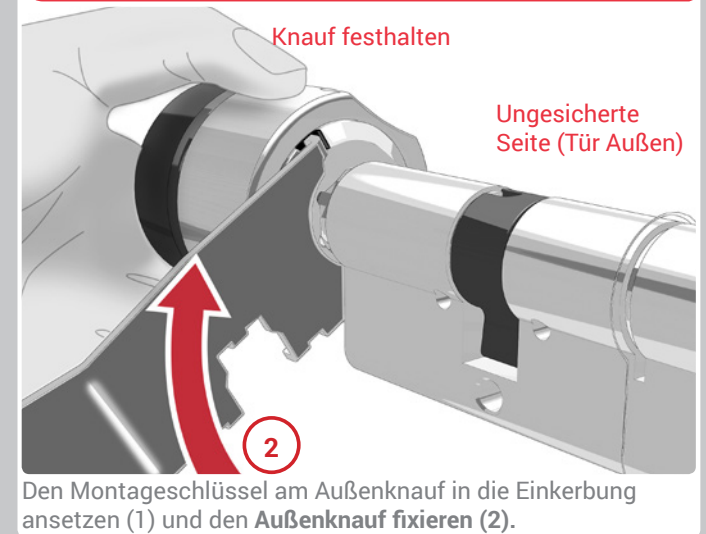
12 Außenknauf montieren



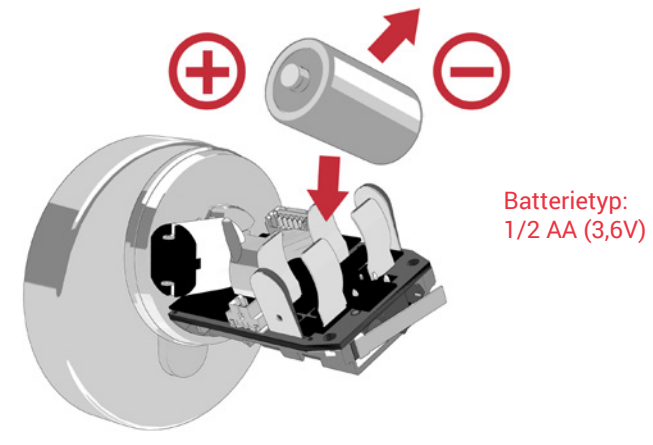
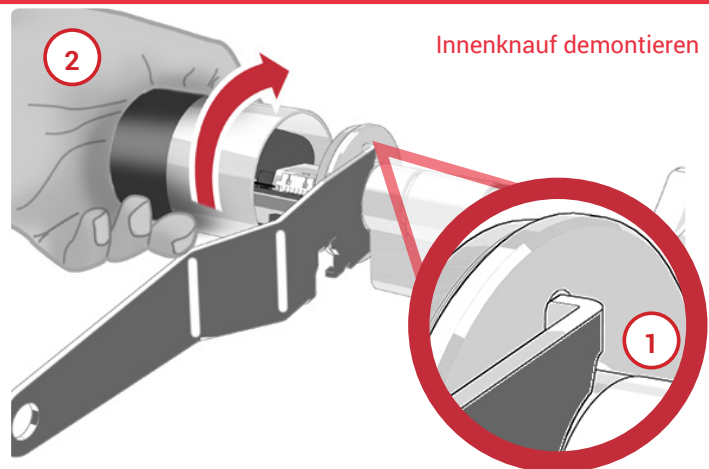
13 Montageschlüssel entnehmen



14 Außenknauf fixieren



15 Batteriewechsel



Den Montageschlüssel am Außenknauf in die Einkerbung ansetzen, den Außenknauf entriegeln (1) und demontieren (2)

Auf die Polung der Batterie achten!
Die Batterie sollte innerhalb 5 Minuten gewechselt werden.

ELOCK2

FZ Funkschließzylinder

Allgemeine Hinweise



ELOCK2 - FZ

Allgemeine Hinweise

Die Angaben in dieser Technischen Dokumentation können ohne vorherige Ankündigung geändert werden. Alle früheren Ausgaben verlieren mit dieser Technischen Dokumentation ihre Gültigkeit. Die Zusammenstellung der Informationen in dieser Technischen Dokumentation erfolgt nach bestem Wissen und Gewissen. ELOCK2 übernimmt keine Gewährleistung für die Richtigkeit und Vollständigkeit der gemachten Angaben. Insbesondere kann ELOCK2 nicht für Folgeschäden aufgrund fehlerhafter oder unvollständiger Angaben haftbar gemacht werden. Die in dieser Dokumentation gemachten Installationsempfehlungen gehen von günstigsten Rahmenbedingungen aus. ELOCK2 übernimmt keine Gewähr für die einwandfreie Funktion ihrer Produkte in systemfremden Umgebungen. Da sich Fehler, trotz aller Bemühungen nie vollständig vermeiden lassen, sind wir für Hinweise jederzeit dankbar. ELOCK2 übernimmt keine Gewährleistung dafür, dass die in diesem Dokument enthaltenen Informationen frei von fremden Schutzrechten sind. ELOCK2 erteilt mit diesem Dokument keine Lizenzen auf eigene oder fremde Patente oder andere Schutzrechte.

Bei entstehenden Unklarheiten beim Einbau bzw. der Programmierung/Bedienung des Systems setzen Sie sich bitte mit Ihrem Fachhändler in Verbindung.

Bedienungsgemäße Verwendung: ELOCK2 -Produkte dürfen nur für den vorgesehenen Zweck benutzt und betrieben werden. Ein anderweitiger Gebrauch ist nicht zulässig.

Die AGB's finden Sie auf der Internetseite www.elock2.de

Technische Änderungen vorbehalten. Für Druckfehler und sonstige Irrtümer übernehmen wir keine Haftung.

ELOCK2
Gutenbergstraße 10-12
73779 Deizisau/ Germany
www.elock.de
support@elock.de

