

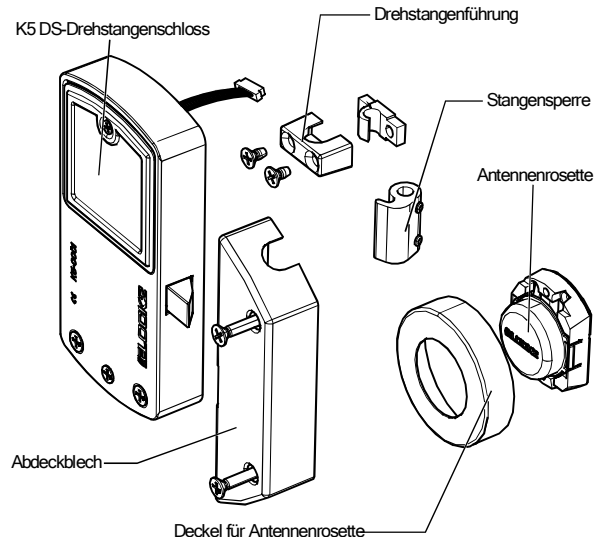
K5 - Drehstangenschloss K5 DS

Grundversion

DE - Kurzanleitung K5-Drehstangenschloss (V.003)

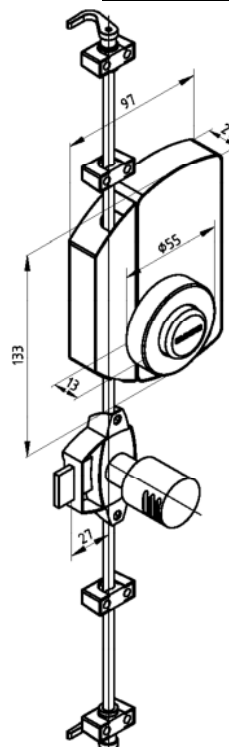
A.	Lieferumfang.....	1
B.	Einbaumaße.....	1
C.	Einbau des Möbelschlusses K5 DS.....	2
D.	Batteriewechsel.....	6
E.	Bedeutung der Signaltöne.....	7
G.	Garantiebestimmungen.....	7

A. Lieferumfang:



*Drehstangenschloss für Möbeldrehtüren.
Grundversion, elektronische und mechanische Schließfunktion mit einer Antenne und Antennenkabel 10 cm, ISO- 15693, 13.56 MHz, Befestigungsmaterial*

B. Technische Maße:



Speziell geeignet für Drehtüren mit Drehstangenschlössern

Die Montage ist denkbar einfach und erfolgt mit wenigen Schrauben. Die Befestigung der Antenne erfolgt auf der Außenseite und kann bis zu 150cm abgesetzt werden.

Wird ein gültiger Elock2-Transponder erkannt, kann die Tür über die Dreholive geöffnet werden. Dieser Vorgang wird durch eine Leuchtdiode und einen Ton signalisiert.

ELOCK2
Security Locking Systems
Neckarstrasse 27
73728 Esslingen a.N. / Germany

Tel.: +49(0)711 901213-14
Fax: +49(0)711 901213-99

www.elock.de
info@elock.de

Zertifiziert nach
ISO 9001:2008



Mitglied im



Mitglied im

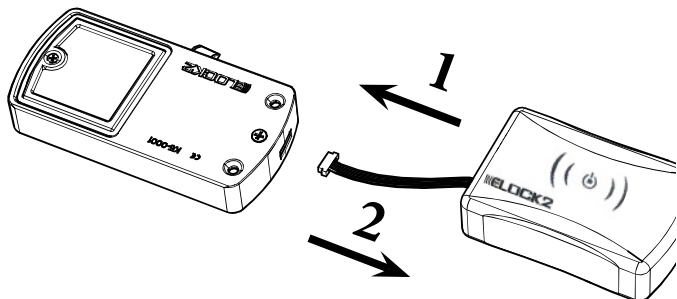


C. Einbau des Drehstangenschlosses K5 DS:

Für eine einwandfreie Funktion des Elock2 Drehstangenschlosses und dessen Betriebssicherheit ist ein fachgerechter Einbau durch geschultes und autorisiertes Fachpersonal unbedingt erforderlich.

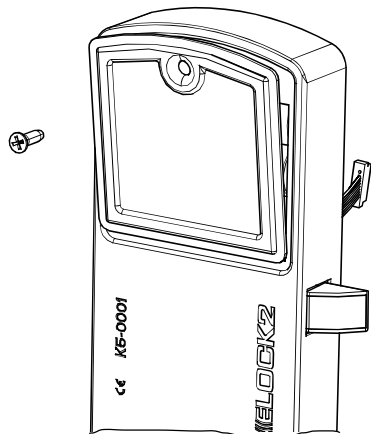
ACHTUNG: Eine Nichtbeachtung dieser Anweisungen kann das Schloss zerstört werden und zur Erlöschung der Garantie führen.

1. Programmiergerät anschließen und programmieren (1). Anschließend Programmiergerät trennen (2).

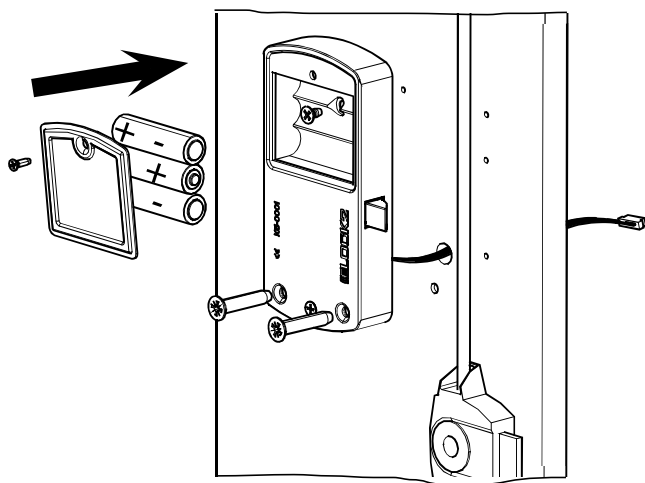


2. Bohrungen in der Tür anhand der beigelegten Bohrskizze ausführen.

3. Batteriefach öffnen und die Batterien entfernen.



4. Das Drehstangenschloss K5 DS mit den 3 beigelegten Schrauben befestigen. Danach Batterien polrichtig einsetzen und Batteriefach festschrauben.



Auf die richtige Polarität achten!

E. Bedeutung der Signaltöne:

a. Kein Zutritt: 1mal kurzer Ton vor der Freigabe signalisiert kein Zutritt möglich bzw. keine Berechtigung. Bedienung wiederholen.

b. Zutritt: 2mal kurze Töne vor der Freigabe signalisiert Zutritt gewährt und die Tür ist öffnen.

c. Batteriewarnung: 2mal kurze Töne, 5mal kurze Töne, 5mal kurze Töne und 2mal kurze Töne vor der Freigabe: Batterie ist bald leer. Batterie muss gewechselt werden.

d. Daueroffen setzen: 2mal kurze Töne nach 10 sec 2mal kurze Töne: Einen Daueroffen-berechtigten Transponder ca. 10 sec flächig auf den Lesebereich gedrückt halten bis ein weiterer Signalton (2mal kurze Töne) zu hören ist.

e. Daueroffen aktiv: 5mal kurzer ton: Die Komponente ist in „Dauer-Offen Zustand“

f. Daueroffen deaktivieren: Einen Daueroffen-berechtigten Transponder ca. 10 sec flächig auf den Lesebereich gedrückt halten bis ein weiterer Signalton (2mal kurze Töne) zu hören ist.

g. Störung: 2mal kurzer Ton und 1mal langer Ton vor der Freigabe, Störmeldung. Komponente neu programmieren.

h. Komponente gesperrt: 1mal langer Ton: SVN-Transponder muss verlängert werden, oder die Anlage ist scharfgeschaltet /gesperrt.

F. Garantiebestimmungen:

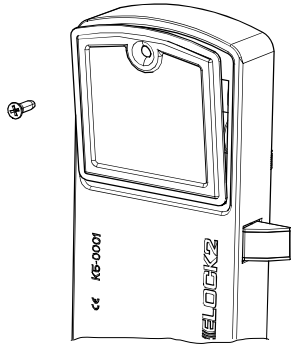
Die Firma SLS in D-73728 Esslingen am Neckar gewährt 1 Jahr Garantie auf den beschriebenen K5 Möbelschloss. Die Garantie beginnt mit dem Tag der Auslieferung. Für reparierte oder abgeänderte Produkte kann keine Garantie übernommen werden. Fehlerhafte Produkte werden bei uns repariert oder ersetzt. Darüber hinaus können keine weiteren Kosten übernommen werden. Durch diese Garantie werden keine weitergehende Ansprüche, insbesondere solche auf Wandlung, Minderung oder Schadenersatz, geltend gemacht.

Ausgenommen von Garantieleistungen sind:

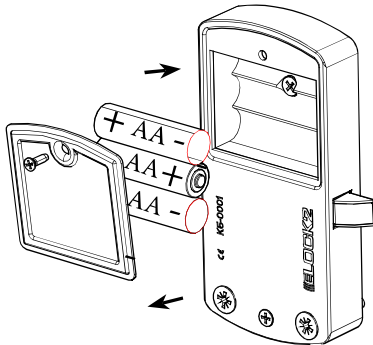
- Schäden, die auf Fehler in der Installation oder Umwelteinflüsse (Blitz, Brand, etc.) zurückzuführen sind,
- Schäden durch Eingriffe von Personen, die von der Firma SLS Deutschland nicht ermächtigt sind,
- Schäden und Verluste, die durch das Gerät oder den Gebrauch desselben entstehen,
- Schäden durch nicht beachten der Bedienungsanleitung, z.B. Anschluss an eine nicht zugelassene Batteriespannung,
- Schäden durch fahrlässige Behandlung oder Missbrauch, unsorgfältiger Lagerung, Verpackung oder Transport.


Die Firma SLS ist berechtigt, die mit der Fehlersuche verbundenen Kosten in Rechnung zu stellen, wenn bei der Fehlersuche die beanstandeten Fehler weder feststellbar noch reproduzierbar sind.

D. **Batteriewechsel:**



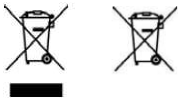
1. Batteriefach öffnen und die leeren Batterien entfernen.



 2. Neue Batterien AA (3x) einsetzen und das Batteriefach zuschrauben. Dabei auf die richtige Polarität achten.

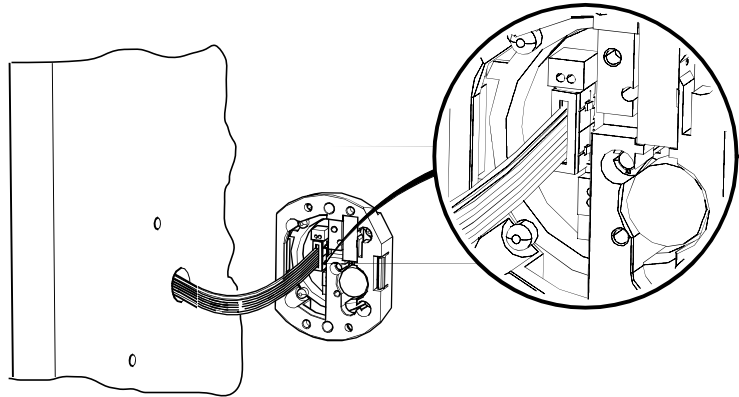
Batterien umweltgerecht entsorgen z.B. über kommunale Sammelstellen. Lithium Batterie kann bei Fehlbehandlung eine Feuer- oder Verbrennungsgefahr darstellen! Nicht aufladen, nicht öffnen, nicht über 100°C erhitzen oder verbrennen! Nicht kurzschließen!

Ausgebaute Schlösser nicht in den Hausmüll werfen. Im ELOCK2 Möbelschloss befinden sich elektronische Bauteile. Entsorgen Sie diese wie Elektronik-Schrott oder senden Sie sie im Falle der Entsorgung an den Hersteller zurück.




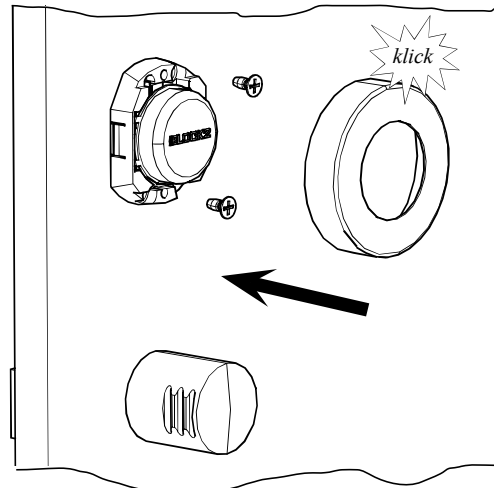
5. Antennengehäusedeckel abnehmen.

6. Antennenkabelstecker vorsichtig einstecken. Antennengehäusedeckel zurück montieren.



7. Antennengehäuse an der Tür mithilfe 2 Schrauben montieren. Danach Antennenrossettedeckel lage- und positionsgerecht bis zum einrasten drücken.

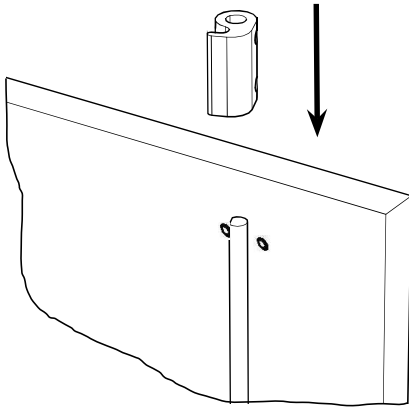
 Beim Einbauen auf das Kabel achten, nicht einklemmen, sonst kann es zum Kabelriss kommen.



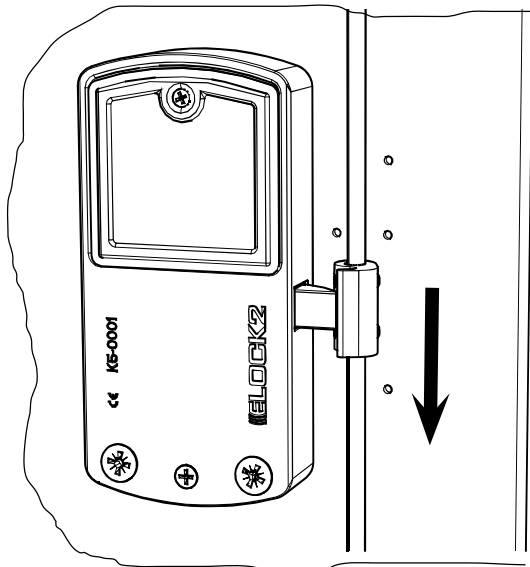
8. Den oberen Schließhaken an der Möbeltür abnehmen.



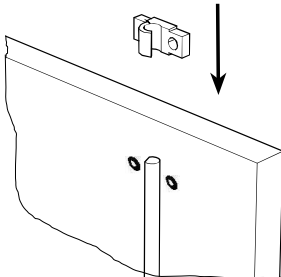
9. Die mitgelieferte Stangensperre auf die Stange aufschieben.



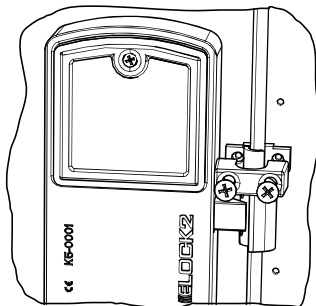
10. Die Stangensperre mittig an der Schlossfalle ausrichten und die 4 Inbusschrauben anziehen.



11. Die Drehstangenführung auf die Stange aufschieben.

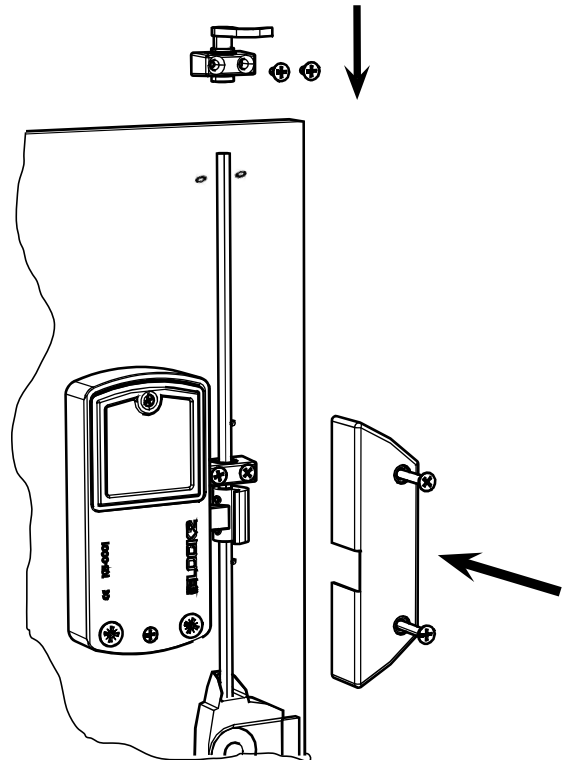


12. Die Drehstangenführung lage- und positionsgerecht montieren.

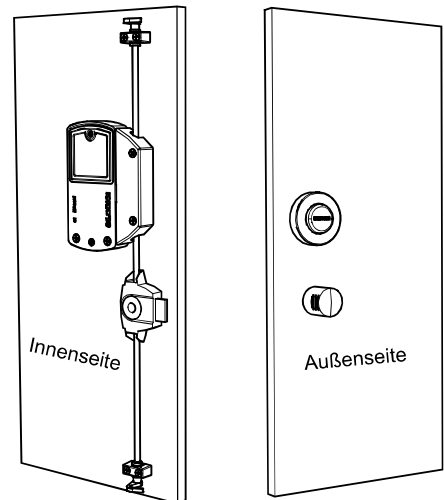


4

13. Den oberen Schließhaken an der Möbeltür zurück montieren.
Das Abdeckblech lage- und positionsgerecht montieren.



14. Die Montage ist nunmehr beendet. Sie können das K5 Schloss mit dem Transponder öffnen und schließen, wenn die Programmierung zuvor erfolgt ist. Erst dann darf die Tür zugezogen werden.



5